

# Manual de repuestos



**FG 20/11**

**SEBRADORA PARA GRANOS  
FINOS, GRUESOS Y ARROZ**

Alberdi 2355 - CP. 2508 - Armstrong - Santa Fe - Argentina / Te.: 0054-03471-463116 / Fax.: 0054-03471-462024  
e-mail: [ingenieria@gimetal.com.ar](mailto:ingenieria@gimetal.com.ar) / [ventas@gimetal.com.ar](mailto:ventas@gimetal.com.ar)

**[www.gimetal.com.ar](http://www.gimetal.com.ar)**

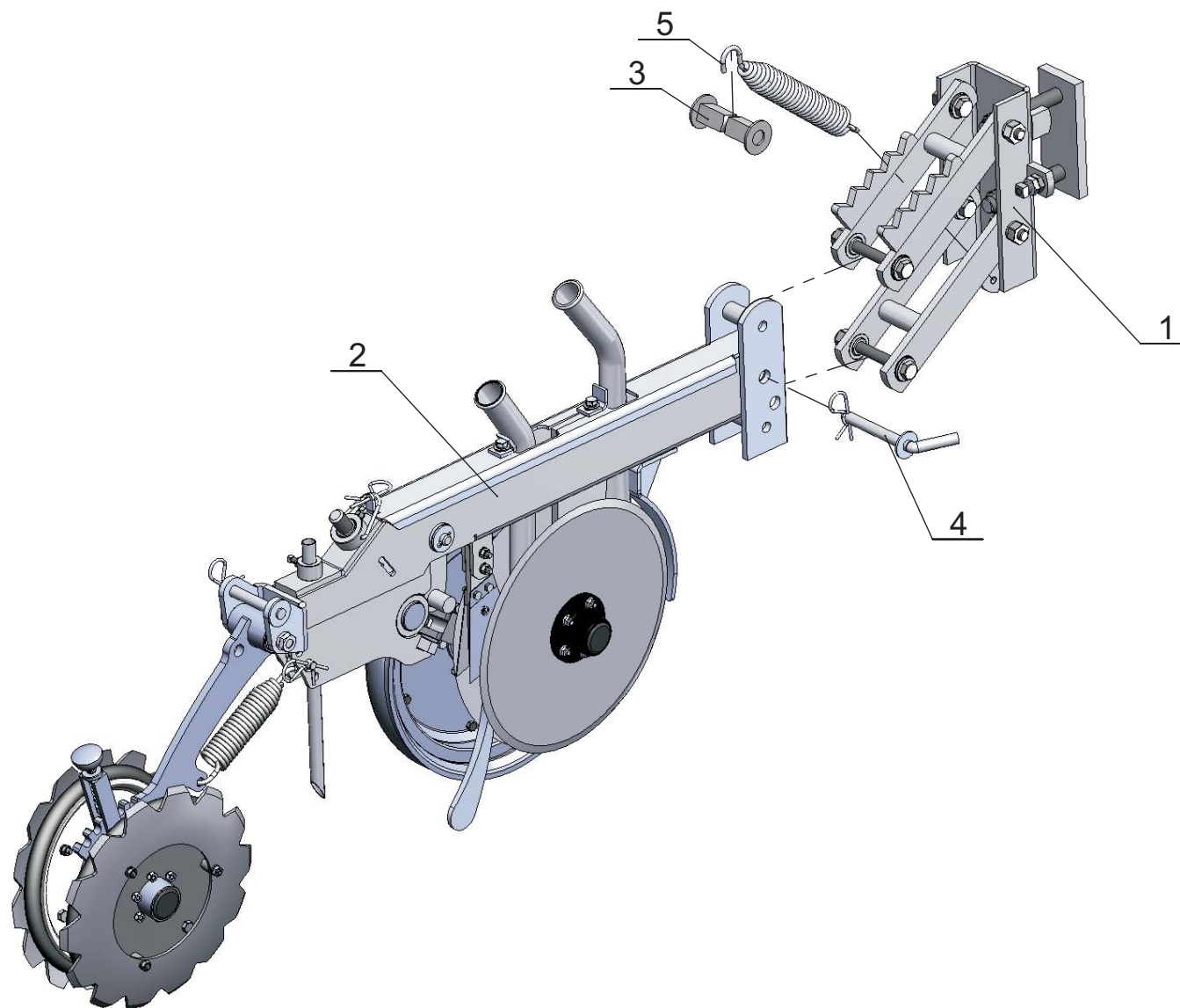


La empresa garantiza el equipamiento libre de defectos en materiales y fabricación por un periodo de 6 (seis) MESES desde la fecha de facturación de la máquina siempre que:

- Se utilicen repuestos y/o consumibles originales.
  - Se realice el mantenimiento periódico según las especificaciones de este manual.
  - Se opere correctamente según las indicaciones de este manual.
  - Se utilicen los lubricantes nombrados en este manual.
  - Se utilice sobre terrenos aptos y libres de objetos. Se consideran terrenos aptos a los mencionados en este manual.
- Bajo esta garantía la obligación de la empresa no es extensible a componentes gastados y esta limitada a la reparación o reemplazo de las partes que a criterio de la empresa se considere defectuosa. Ninguna modificación a las consideraciones mencionadas será válida a menos que sean hechas por escrito y firmadas por el personal autorizado de la empresa.
- Si alguna/s parte/s, componente/s del equipo tuviesen defectos de materiales o de fabricación y se realiza el correspondiente reclamo de garantía dentro del periodo en que esta corresponda; será/n enviado/s a la dirección dada por el comprador, debiendo devolver el componente defectuoso dentro de los 10 (diez) DÍAS siguientes al requerimiento del recambio. En caso contrario dicho componente será facturado por cuenta del comprador.
  - La empresa se reserva el derecho de reparar o reemplazar el componente defectuoso sin cargo, en su planta industrial.
- La empresa no aceptará cargo alguno por trabajo de reparación o reemplazo de partes hechos durante el lapso de tiempo cubierto por esta garantía.
- Esta garantía no se extiende en la cobertura de lucros cesantes como consecuencia de las paradas del equipo que ocurriesen dentro o fuera del periodo de garantía.
-



Pag. 1 - Conjunto cuerpo delantero grano fino	Pag. 45 - Conjunto embrague izquierdo
Pag. 3 - Conj. sop. y paralelogramo cuerpo del	Pag. 47 - Conjunto pata de trabajo lado derecho
Pag. 5 - Conj. cuerpo trasero grano fino	Pag. 49 - Conjunto pata de trabajo lado izquierdo
Pag. 7 - Conj. sop. y paralelogramo cuerpo tras	Pag. 51 - Conjunto pata transporte lado cuerpos
Pag. 9 - Conj. cuerpo de siembra grano grueso	Pag. 53 - Conjunto pata de transporte lado lanza
Pag. 11 - Conjunto cuerpo siembra	Pag. 55 - Conj. pata de transporte lado cpo (Arroz)
Pag. 13 - Conjunto brazo rueda niveladora	Pag. 57 - Conjunto punta de eje pata trabajo
Pag. 15 - Conjunto doble disco	Pag. 59 - Conjunto punta de eje transporte
Pag. 17 - Conjunto cuerpo tapador	Pag. 61 - Conjunto rueda trabajo y transporte
Pag. 19 - Conjunto colita y rueda pisa grano	Pag. 63 - Conjunto lanza de trabajo
Pag. 21 - Conjunto delantero cuerpo arroz	Pag. 65 - Conjunto lanza de transporte
Pag. 23 - Soporte delantero cuerpo arroz	Pag. 67 - Conjunto marcador (1 de 2)
Pag. 25 - Conjunto trasero cuerpo arroz	Pag. 69 - Conjunto marcador (2 de 2)
Pag. 27 - Soporte trasero cuerpo arroz	Pag. 71 - Conjunto cubre cadenas
Pag. 29 - Conjunto cuerpo tapador arroz	Pag. 73 - Conjunto pata de apoyo
Pag. 31 - Conjunto cuchilla de corte con safe	Pag. 75 - Conjunto pasarela
Pag. 33 - Conjunto cuchilla de corte Fija	Pag. 77 - Conjunto tensores lado semilla
Pag. 35 - Conjunto cajón Semilla - Fertilizante	Pag. 79 - Conjunto tensores lado fertilizante
Pag. 37 - Conjunto dosificador chevron	Pag. 81 - Tren cinemático semilla
Pag. 39 - Conjunto dosificador a Roldana	Pag. 83 - Tren cinemático fertilizante
Pag. 41 - Conjunto cajón de pastura (Opcional)	Pag. 85 - Tren cinemático alfalfero
Pag. 43 - Conjunto embrague derecho	Pag. 87 - Conjunto tren cinemático Grano Grueso

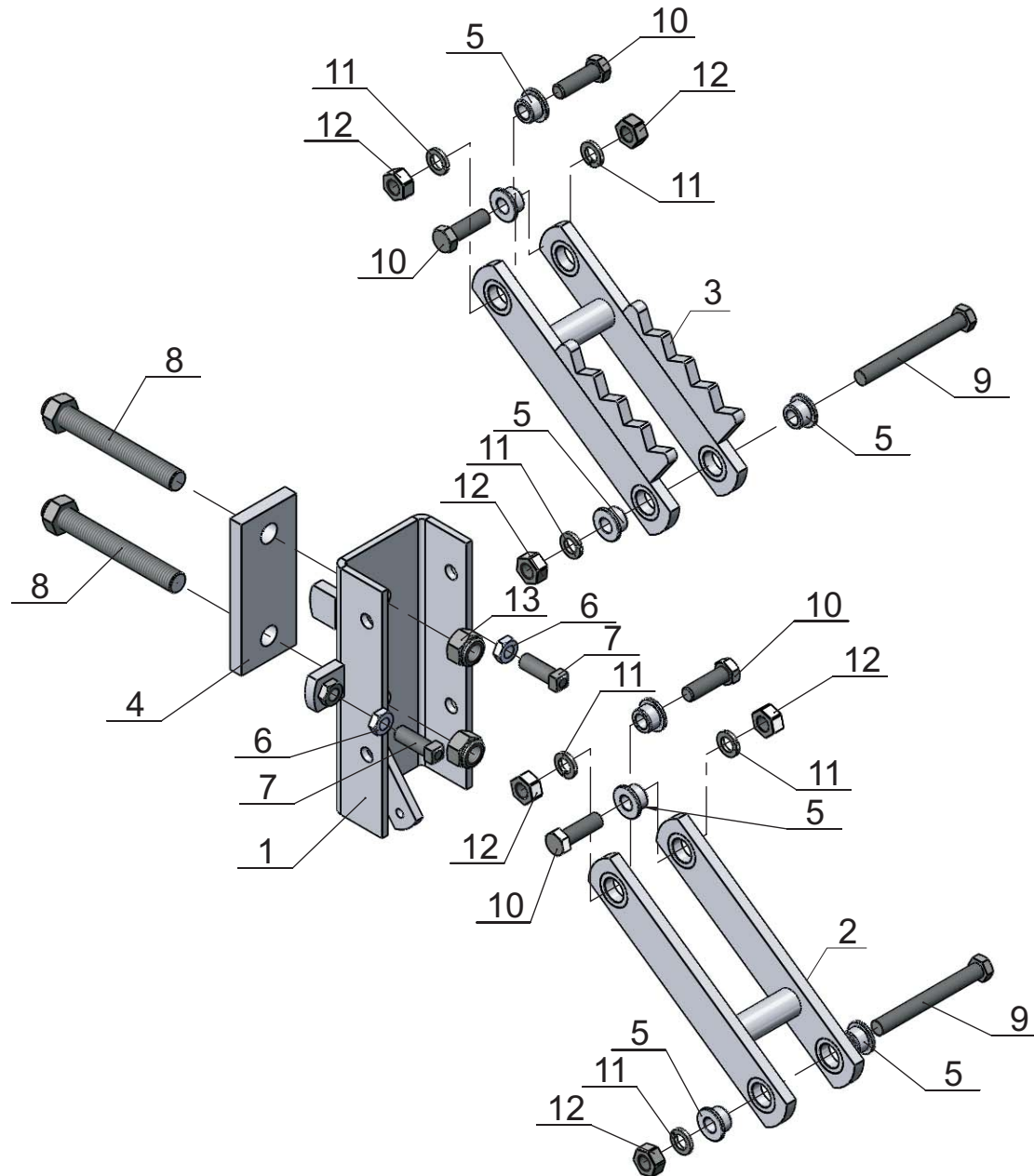


# Conjunto cuerpo delantero grano fino



Pos.	Descripción	Nro de plano
1	Conjunto paralelogramos cuerpos delanteros	103-CE1-00018
2	Cuerpo de siembra grano fino delantero	103-CE1-00045
3	Conjunto tensor resorte paralelogramo	103-CS1-00008
4	Conjunto traba paralelogramo	103-CE1-00032
5	Resorte paralelogramo FG	101-RES-00005

Pos.	Descripción	Nro de plano



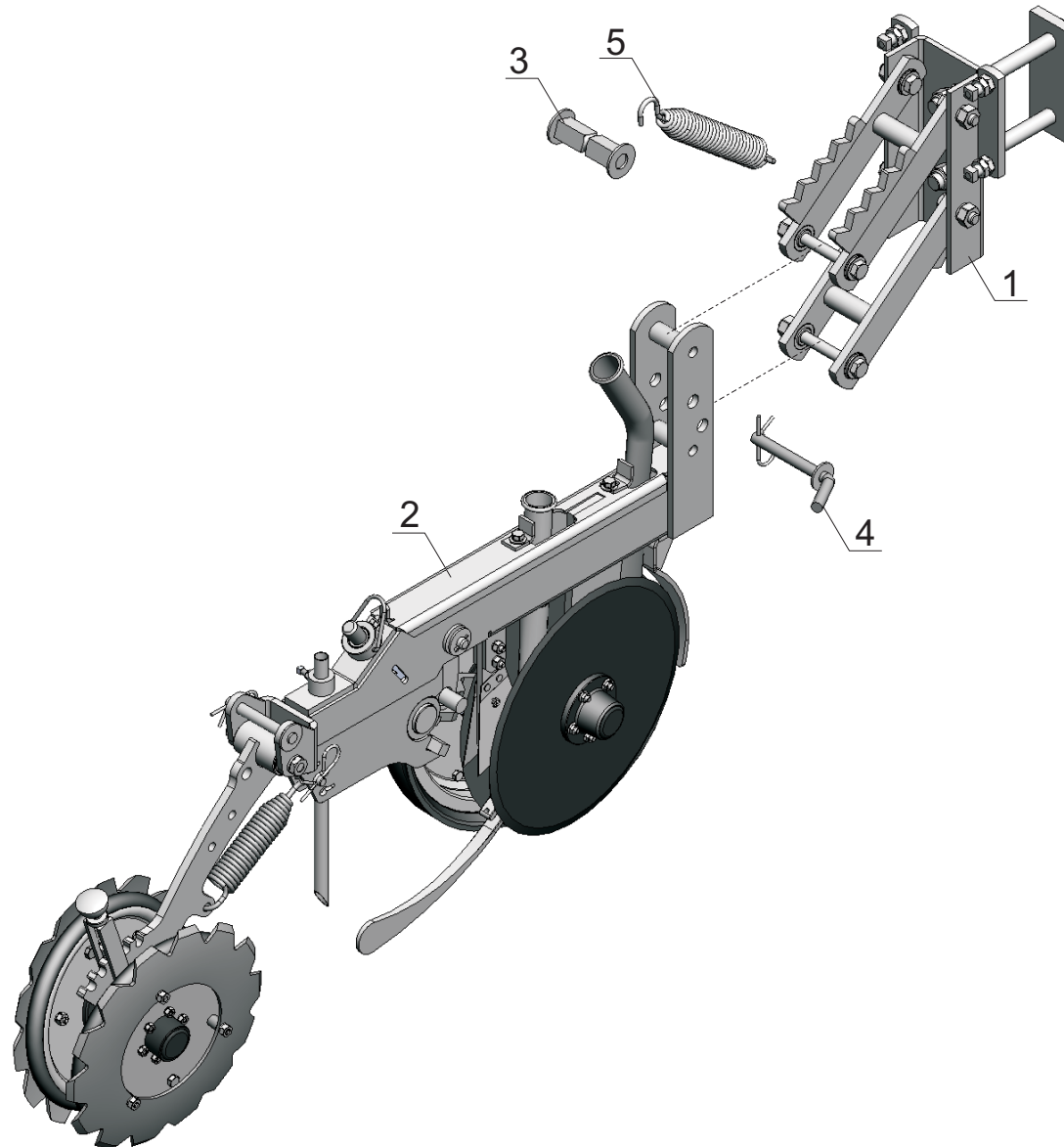


# Conjunto soporte y paralelogramo cuerpo delantero



Pos.	Descripción	Nro de plano
1	Conjunto soporte cuerpos delanteros	103-CS1-00014
2	Brazo paralelogramo inferior	103-CS1-00006
3	Brazo paralelogramo superior	103-CS1-00005
4	Soporte trasero paralelogramo	103-PL1-00006
5	Buje brazo paralelogramo	101-TOR-00008
6	Tuerca rebajada RW 5/18 11hpp - Zincada	101-TUE-00005
7	Prisionero cab. cuad. Ø 5/8" x 1 3/4"	101-PRI-00001
8	Bulon soporte paralelogramo tubo 100x100	103-CS1-00009
9	Bulon cab. hex. RW Ø 5/8" x 5" 1/2 G5	101-BUL-00004
10	Bulon cab. hex. RW Ø 5/8" x 2" G5	101-BUL-00005
11	Arandela grower natural Ø 5/8"	101-ARA-00003
12	Tuerca Rw 5/8"	101-TUE-00004
13	Tuerca autofrenante RW Ø 7/8"	101-TUE-00003

Pos.	Descripción	Nro de plano

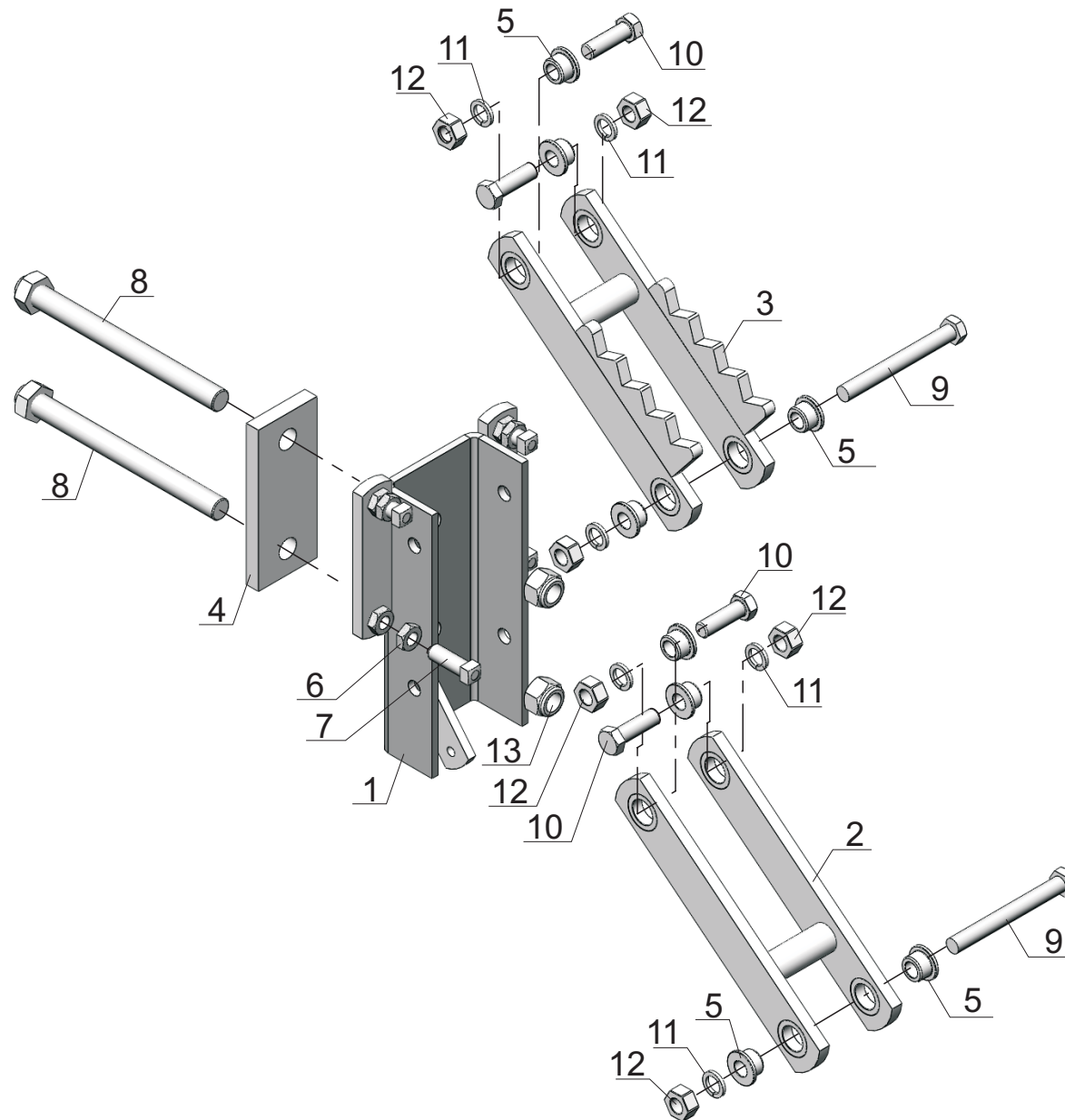


# Conjunto cuerpo trasero grano fino



Pos.	Descripción	Nro de plano
1	Conjunto paralelogramos cuerpos traseros	103-CE1-00014
2	Cuerpo de siembra grano fino delantero	103-CE1-01143
3	Conjunto tensor resorte paralelogramo	103-CS1-00008
4	Conjunto traba paralelogramo	103-CE1-00032
5	Resorte paralelogramo FG	101-RES-00005

Pos.	Descripción	Nro de plano

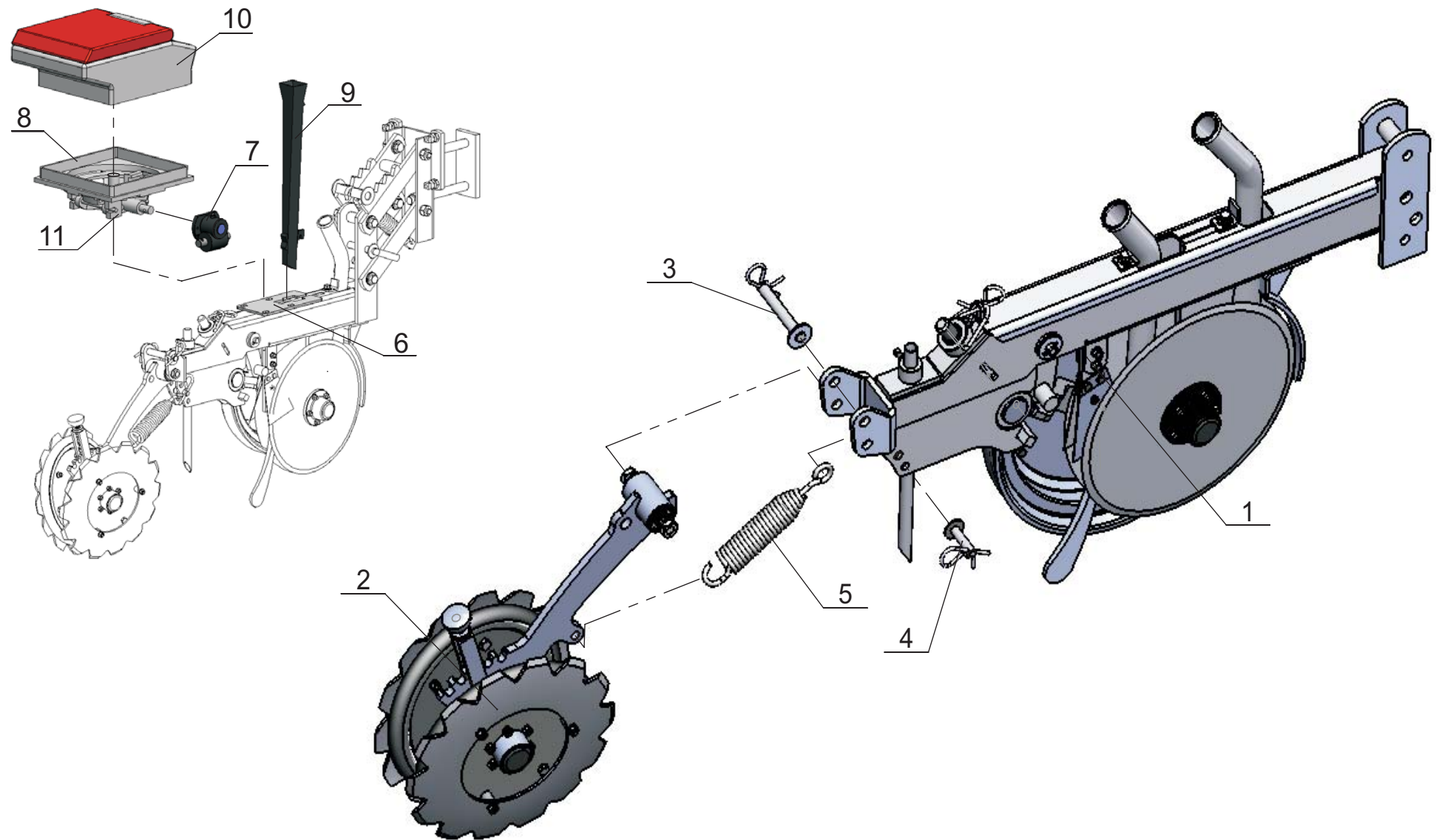


Conjunto soporte y paralelogramo cuerpo trasero



Pos.	Descripción	Nro de plano
1	Conjunto soporte cuerpos traseros	103-CS1-00004
2	Brazo paralelogramo inferior	103-CS1-00006
3	Brazo paralelogramo superior	103-CS1-00005
4	Soporte trasero paralelogramo	103-PL1-00006
5	Buje brazo paralelogramo	101-TOR-00008
6	Tuerca rebajada RW 5/18 11hpp - Zincada	101-TUE-00005
7	Prisionero cab. cuad. Ø 5/8" x 1 3/4"	101-PRI-00001
8	Bulon soporte paralelogramo tubo 100x100	103-CS1-00009
9	Bulon cab. hex. RW Ø 5/8" x 5" 1/2 G5	101-BUL-00004
10	Bulon cab. hex. RW Ø 5/8" x 2" G5	101-BUL-00005
11	Arandela grower natural Ø 5/8"	101-ARA-00003
12	Tuerca Rw 5/8"	101-TUE-00004
13	Tuerca autofrenante RW Ø 7/8"	101-TUE-00003

Pos.	Descripción	Nro de plano

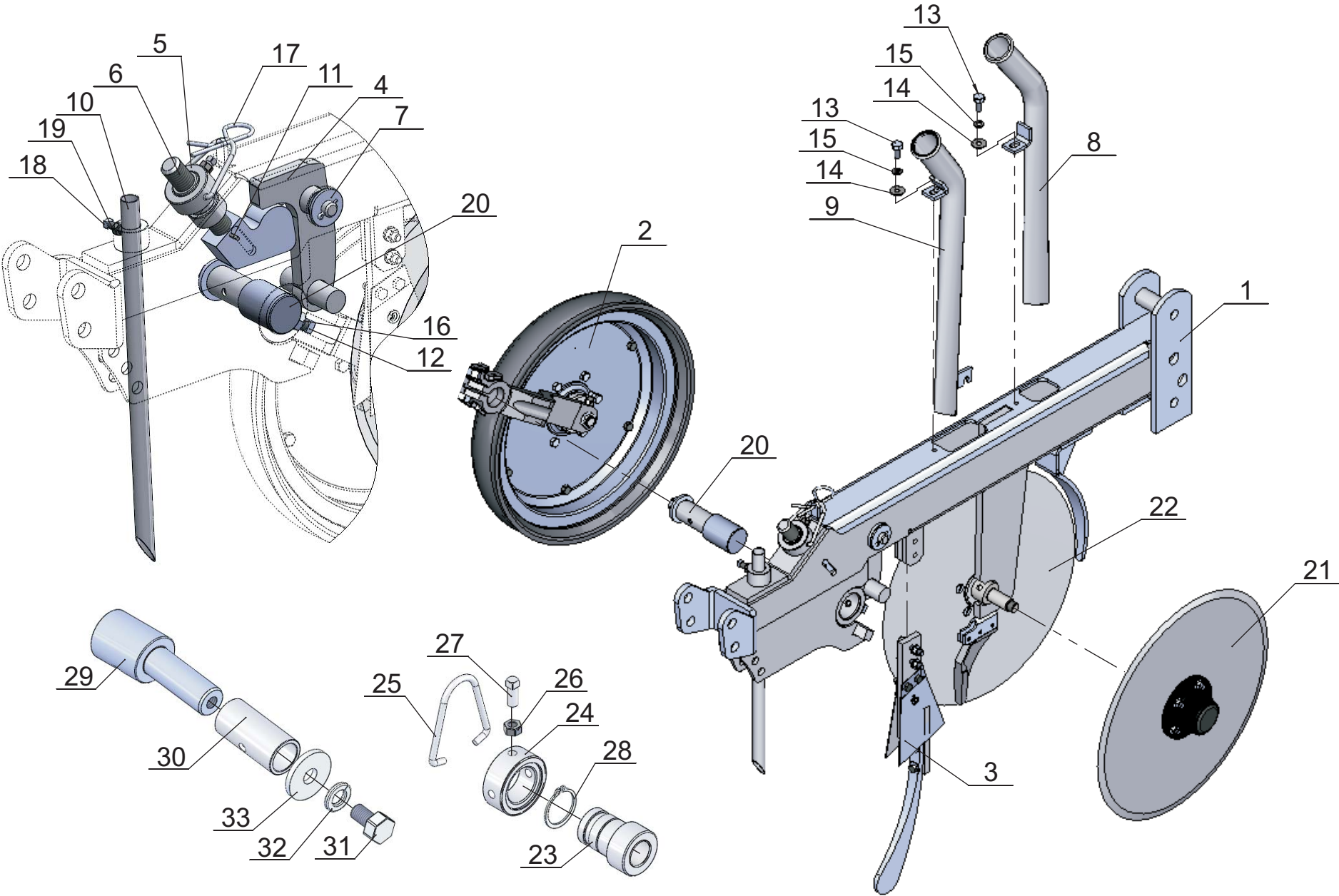


## Conjunto cuerpo de siembra grano grueso



Pos.	Descripción	Nro de plano
1	Cuerpo de siembra delantero	103-CE1-00045
2	Conjunto tapadora grano fino	103-CE1-00043
3	Conjunto traba tapadora	103-CE1-00041
4	Conjunto traba resorte tapadora	103-CS1-00084
5	Resorte tapadora FG	101-RES-00010
6	Apoyo dosificador grano grueso	103-CHA-00399
7	Caja escuadra Oripon Oc2204	101-CAM-00014
8	Soporte placa grano grueso	101-PF1-00015
9	Caño bajada de semilla grano grueso	101-MMP-00029
10	Tacho para grano grueso	101-CHA-00368
11	Conjunto soporte dosif. placa	101-DSF-00021

Pos.	Descripción	Nro de plano





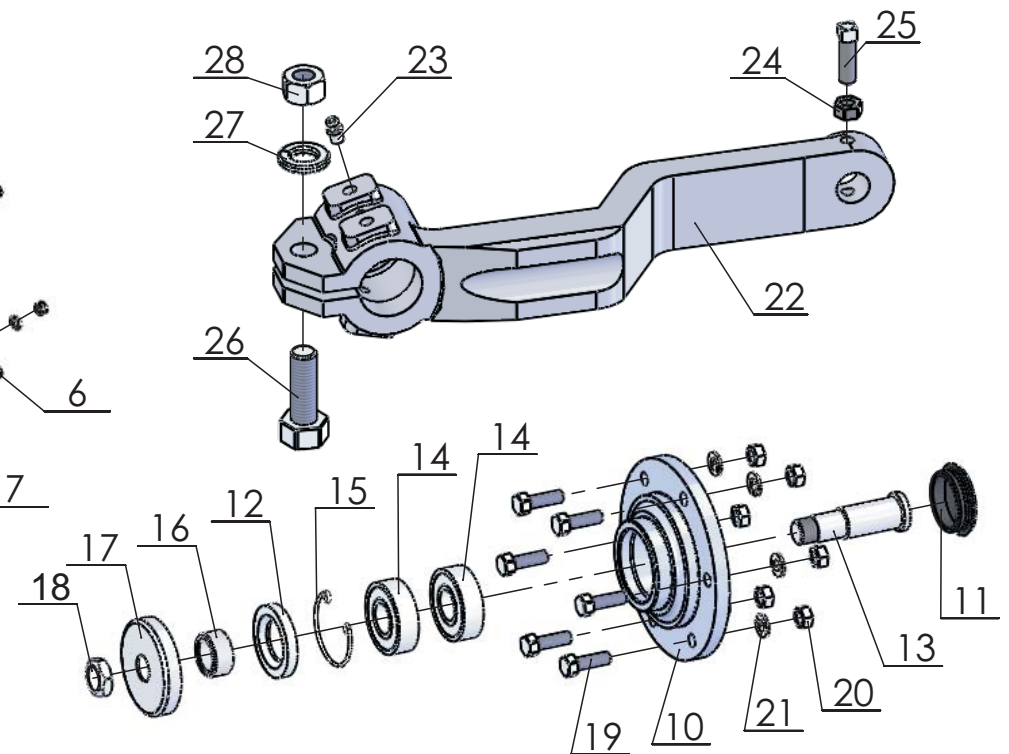
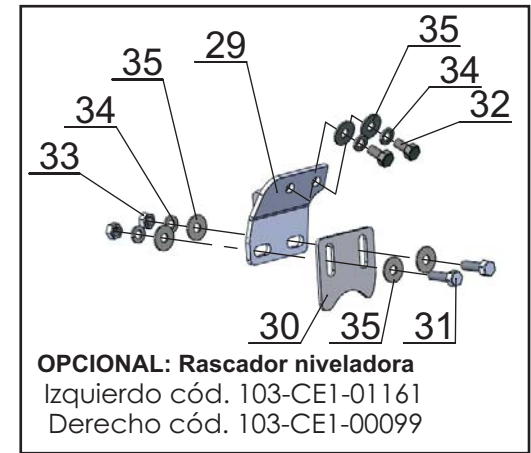
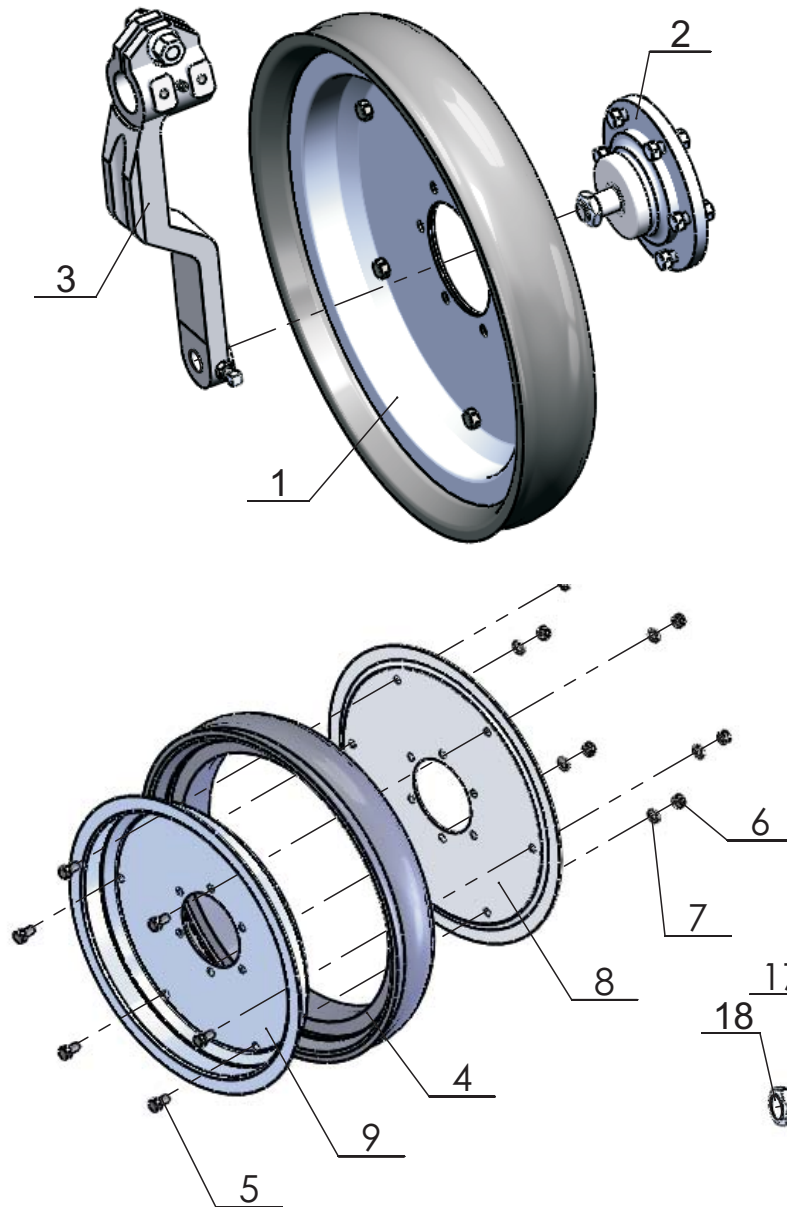
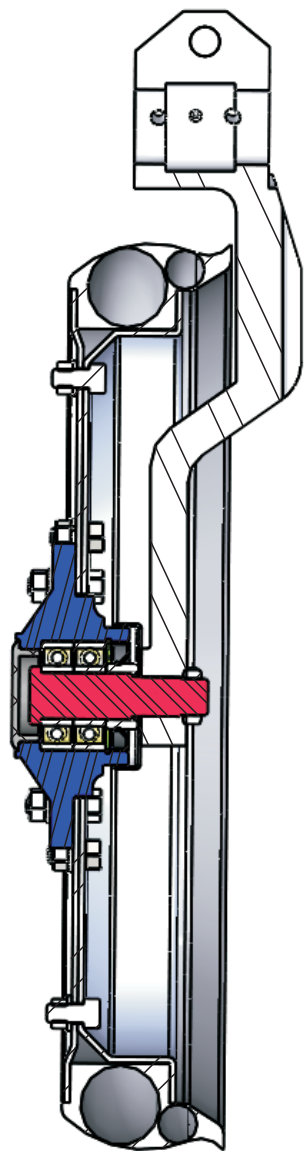
# Conjunto cuerpo siembra



Pos.	Descripción	Nro de plano
1	Conjunto bastidor Cpo delantero FG 20/11	103-CS1-00507
2	Conjunto rueda niveladora	103-CE1-00025
3	Conjunto limpia disco	103-CE1-00031
4	Conjunto biela de registro	103-CS1-00017
5	Conjunto anclaje tornillo regulacion	103-CE1-00019
6	Conjunto tornillo regulador de profundidad	103-CS1-00016
7	Conjunto pivot de biela	103-CE1-00020
8	Conjunto tubo de fertilizante	103-CS1-00510
9	Conjunto tubo caída semilla delantero	103-CS1-00012
10	Tubo alfalfero	103-TC1-00010
11	Espina elastica Ø 4x50	101-ESP-00001
12	Prisionero cab cuadrada RW Ø 1/2"x 1 1/4"	101-PRI-00008
13	Bulon cab Hex RW Ø 5/16" x 3/4 G 5	101-BUL-00022
14	Arandela plana natural Ø 5/16"	101-ARA-00018
15	Arandela grow Ø5/16 "	101-ARA-00002
16	Tuerca W Ø 1/2"	101-TUE-00007
17	Chaveta R Ø 4para eje Ø 16	101-CVT-00006
18	Prisionero cab cuadrada RW Ø 5/16" x 1"	101-PRI-00004
19	Tuerca RW Ø 5/16"	101-TUE-00028
20	Conjunto pivot niveladora	103-CE1-00021
21	Disco plantador derecho	103-CE1-00029
22	Disco plantador izquierdo	103-CE1-00027
23	Tuerca de registro	103-TL1-00043
24	Virola regulador	103-TL1-00044
25	Manija alambre virola regulador	101-RES-00006

Pos.	Descripción	Nro de plano
26	Tuerca RW Ø 5/16"	101-TUE-00028
27	Prisionero cab cuadrada RW Ø 5/16" x 3/4"	101-PRI-00003
28	Anillo seeger para eje Ø 30 (DIN 471)	101-SEE-00006
29	Eje pivot niveladora	103-TL1-00052
30	Buje brazo niveladora	101-TOR-00010
31	Bulon cab Hex Ø 1/2"x 7/8 RW G 5	101-BUL-00016
32	Arandela grow Ø 1/2"	101-ARA-00013
33	Arandela especial Øe 43.5 Øi 14 - e: 3/16"	101-ARA-00012

# Conjunto brazo rueda niveladora

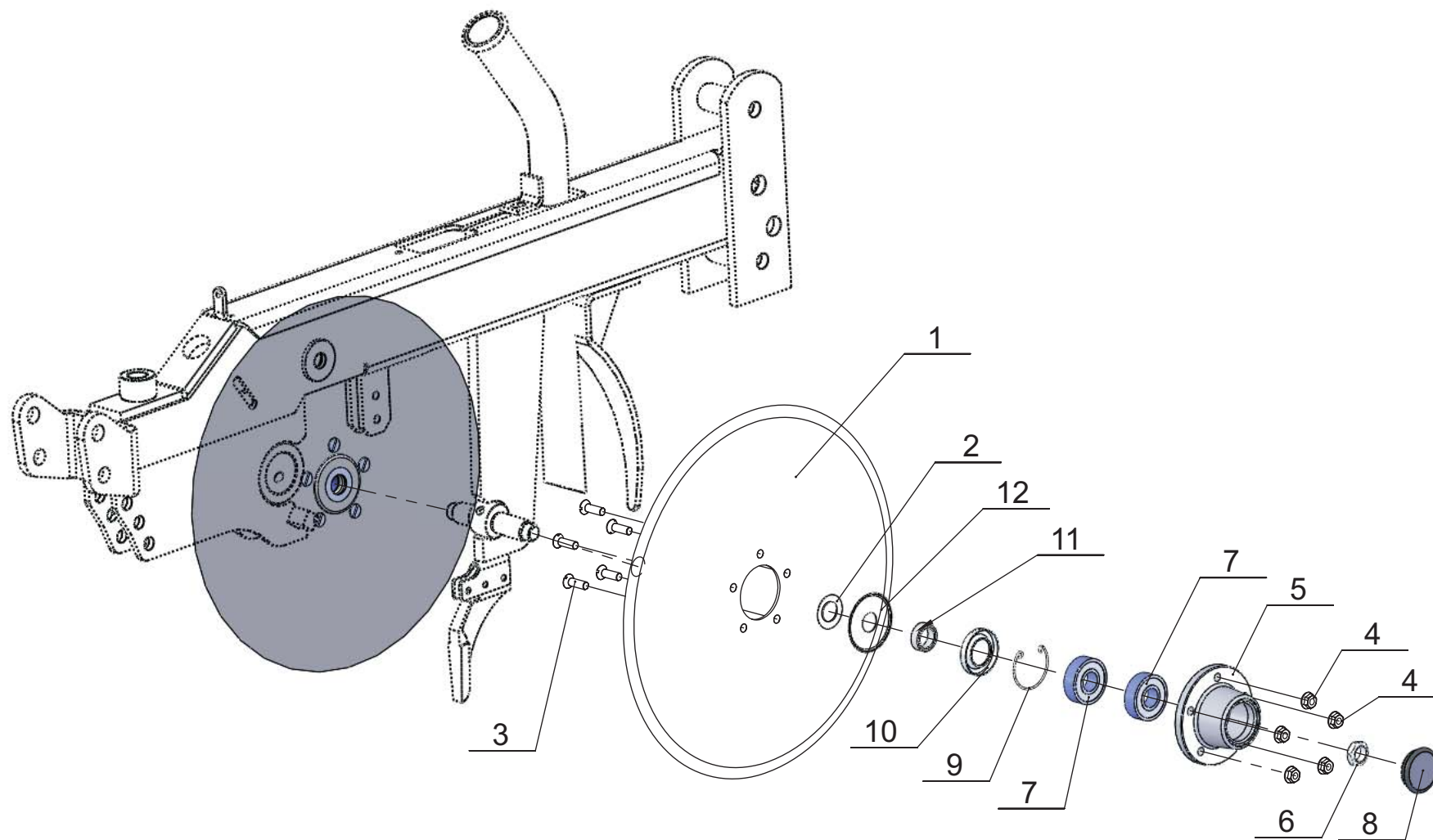


## Conjunto brazo rueda niveladora



Pos.	Descripción	Nro de plano
1	Conjunto rueda niveladora 2 1/8" x 15"	101-CRA-00002
2	Conjunto maza rueda niveladora	103-CE1-00023
3	Conjunto brazo niveladora	103-CE1-00022
4	Cubierta rueda niveladora	101-CUB-00004
5	Bulon cab hexagonal RW 5-16 x 5-8 18hpp zinc	101-BUL-00015
6	Tuerca RW Ø 5/16"	101-TUE-00028
7	Arandela grow Ø 5/16"	101-ARA-00002
8	Media llanta exterior niveladora	101-LLA-00005
9	Media llanta interior niveladora	101-LLA-00004
10	Maza rueda niveladora	103-PF1-00003
11	Tapa plástica maza	101-MMP-00025
12	Reten DBH 8394 LX	101-RET-00001
13	Eje maza niveladora	103-TL1-00053
14	Rodamiento 6204 RS	101-ROD-00010
15	Segeer agujero Ø 47 (especial)	101-SEE-00002
16	Buje separador maza niveladora	101-TOR-00006
17	Guardapolvo rueda niveladora	103-CHA-00162
18	Media tuerca hex NF Ø 5/8" - R derecha	101-TUE-00020
19	Bulon cab hex RW Ø 5/16" x 1" 18hpp zinc	101-BUL-00011
20	Tuerca RW Ø 5/16" galvanizada	101-TUE-00002
21	Arandela grow Ø 5/16"	101-ARA-00002
22	Brazo rueda niveladora M2	101-FMP-00014
23	Alemite NF Ø 1/4" x 28 mm	101-ALL-00001
24	Tuerca RW Ø 5/16"	101-TUE-00028
25	Prisionero cab cuadrada RW Ø 5/16" x 1"	101-PRI-00004

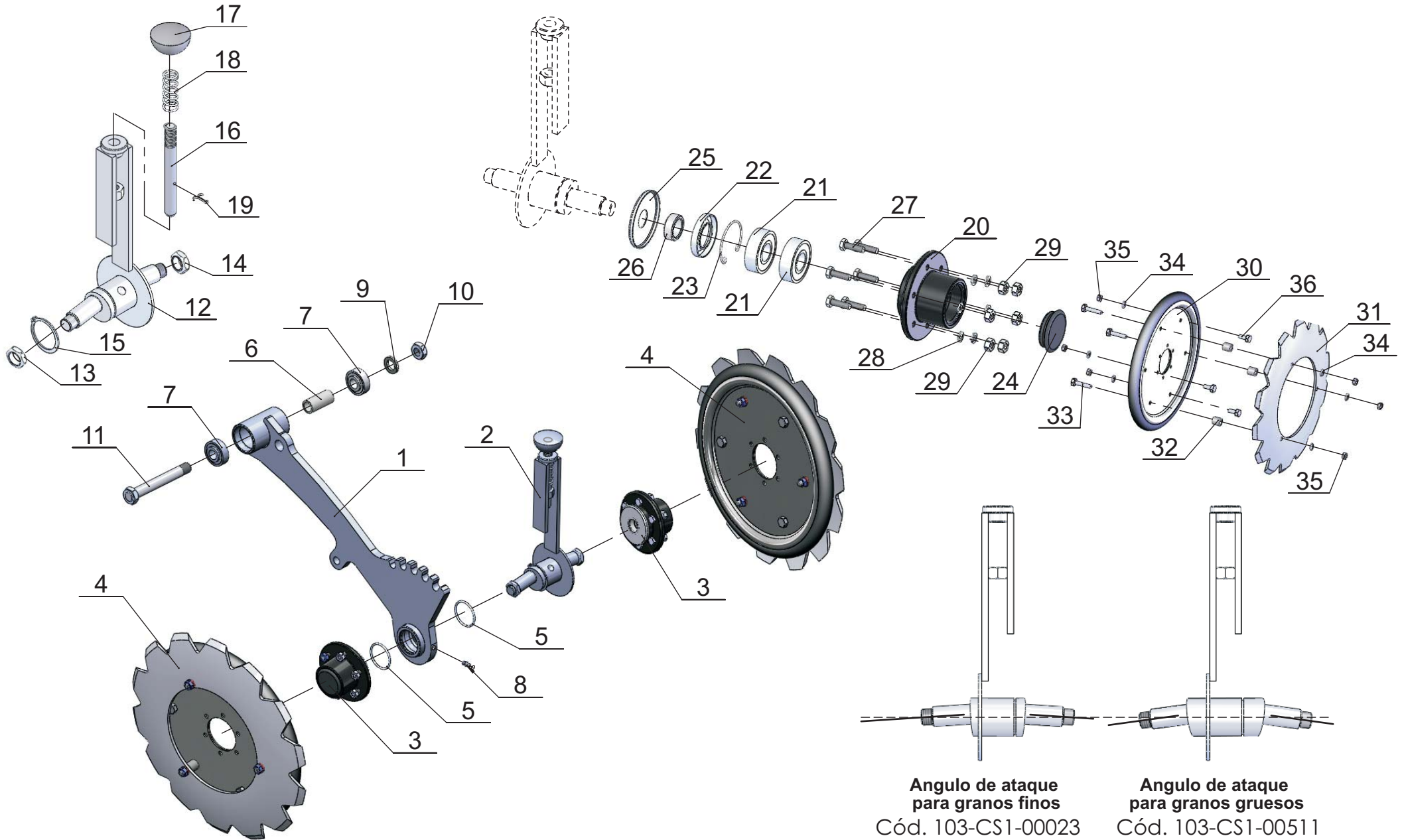
Pos.	Descripción	Nro de plano
26	Bulon cab hex Ø 1/2" x 1 1/2" G° 5	101-BUL-00006
27	Arandela grow Ø 1/2"	101-ARA-00013
28	Tuerca hex Ø 1/2"	101-TUE-00007
29	Conjunto soporte limpia rueda niveladora	103-CS1-00188
30	Rascador rueda niveladora	103-CHA-00812
31	Bulon cab hex RW Ø 5/16" x 1" 18hpp zinc	101-BUL-00011
32	Bulon cab hex RW Ø 5/16" x 5/8" 18hpp zinc	101-BUL-00015
33	Tuerca RW 5-16 galvanizada	101-TUE-00002
34	Arandela grow Ø 5/16"	101-ARA-00002
35	Arandela plana natural Ø 5/16"	101-ARA-00018



Pos.	Descripción	Nro de plano
1	Disco plantador 15" Esp 3mm	101-DIS-00011
2	Arandela $\phi$ i 20.5 $\phi$ 35 - e= 0.75	101-ARA-00008
3	Bulon cab Frezada RW $\phi$ 5/16" x 1" G 12.9	101-BUL-00014
4	Tuerca W $\phi$ 5/16" abridada - Comun	101-TUE-00019
5	Maza doble disco	103-PF1-00004
6	Media tuerca hex NF $\phi$ 5/8" - Der	101-TUE-00020
7	Rodamiento 6204 RS	101-ROD-00010
8	Tapa plástica maza	101-MMP-00025
9	Segger agujero $\phi$ 47 (especial)	101-SEE-00002
10	Reten DBH 8394 LX	101-RET-00001
11	Buje separador maza doble disco	101-TOR-00005
12	Guardapolvo doble disco	103-CHA-00163

Pos.	Descripción	Nro de plano

# Conjunto cuerpo tapador



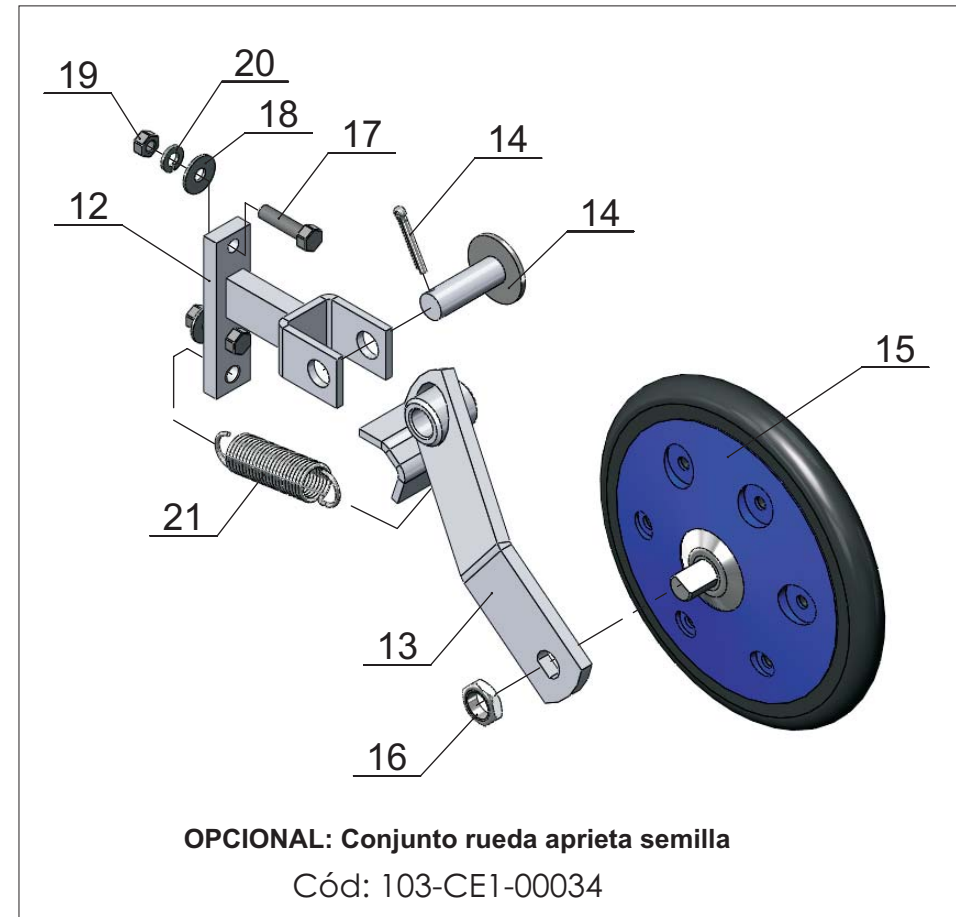
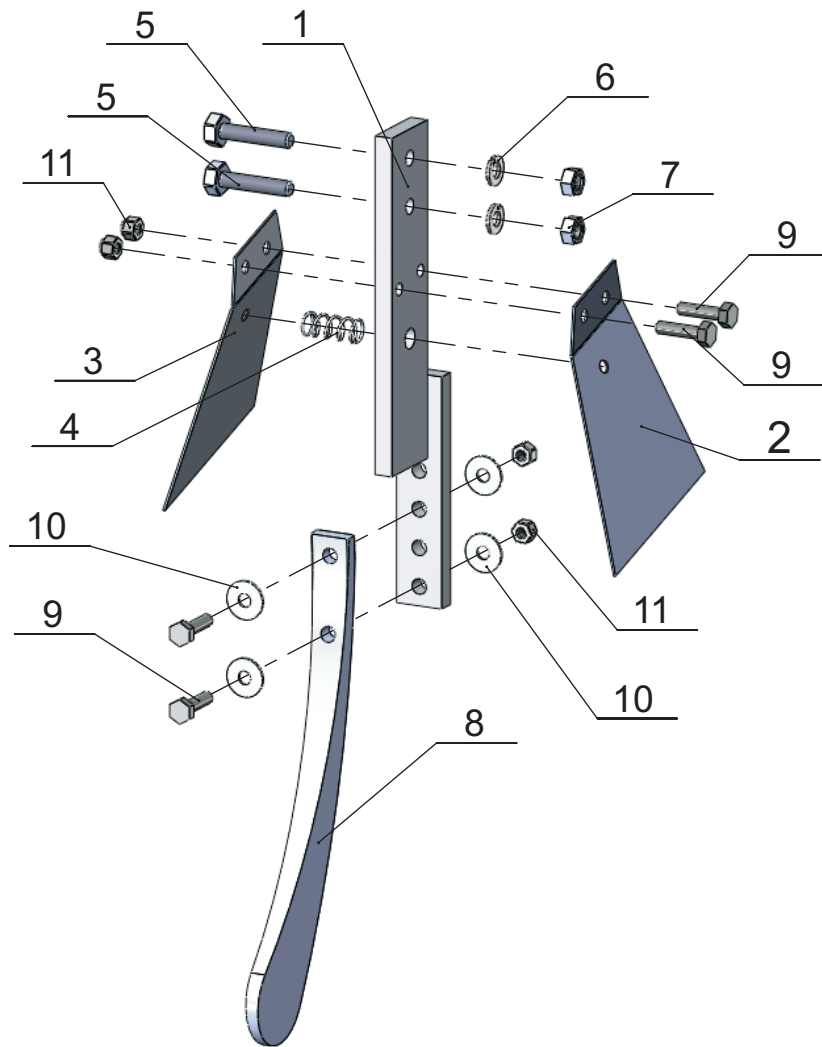
# Conjunto cuerpo tapador



Pos.	Descripción	Nro de plano
1	Conjunto brazo tapadora	103-CS1-00022
2	Conjunto palanca reguladora tapadora grano fino	103-CE1-00042
3	Conjunto maza tapadora	103-CE1-00038
4	Conjunto rueda tapadora	103-CE1-00039
5	O'ring Ø e: 43.01 Ø c: 2.62 (Nº 2.128)	101-ORI-00003
6	Buje separador rodamientos	103-TC1-00012
7	Rodamiento 203 KRR2	101-ROD-00020
8	Alemite NF Ø1/4" x 28	101-ALL-00001
9	Arandela grower natural Ø 7/8"	101-ARA-00003
10	Tuerca rebajada RW Ø 5/8" 11hpp - Zincada	101-TUE-00005
11	Tornillo especial	103-CE1-00036
12	Conjunto eje tapadora grano fino	103-CS1-00023
13	Media tuerca hex NF Ø 5/8" - R Izq	101-TUE-00024
14	Media tuerca hex NF Ø 5/8" - R Der	101-TUE-00020
15	Segeer para eje Ø 38	101-SEE-00007
16	Vástago traba	103-TL1-00059
17	Perilla palanca reguladora	101-MMP-00019
18	Resorte palanca reguladora	101-RES-00009
19	Chaveta partida 3 x 30	101-CVT-00008
20	Maza rueda tapadora	103-PF1-00005
21	Rodamiento 6204 RS	101-ROD-00010
22	Reten DBH 8394 LX	101-RET-00001
23	Segeer agujero Ø 47 (especial)	101-SEE-00002
24	Tapa plástica maza	101-MMP-00025
25	Guardapolvo maza tapadora	103-CHA-00172

Pos.	Descripción	Nro de plano
26	Buje separador maza doble disco	101-TOR-00005
27	Bulon cab hex Ø 1/4" x 7/8"	101-BUL-00021
28	Arandela grow Ø 1/4"	101-ARA-00019
29	Tuerca hex Ø 1/4"	101-TUE-00021
30	Rueda tapadora 1" x 12"	101-CRA-00001
31	Disco dentado 14" x 3	101-DIS-00012
32	Buje separador plástico	101-MMP-00032
33	Bulon cab hex Ø 5/16" x 1 1/2"	101-BUL-00018
34	Arandela grow Ø 5/16"	101-ARA-00002
35	Tuerca RW 5-16 galvanizada	101-TUE-00002
36	Bulon cab Hexagonal RW Ø 5/16" x 3/4" Gº 5	101-BUL-00022

# Conjunto colita y rueda pisa grano



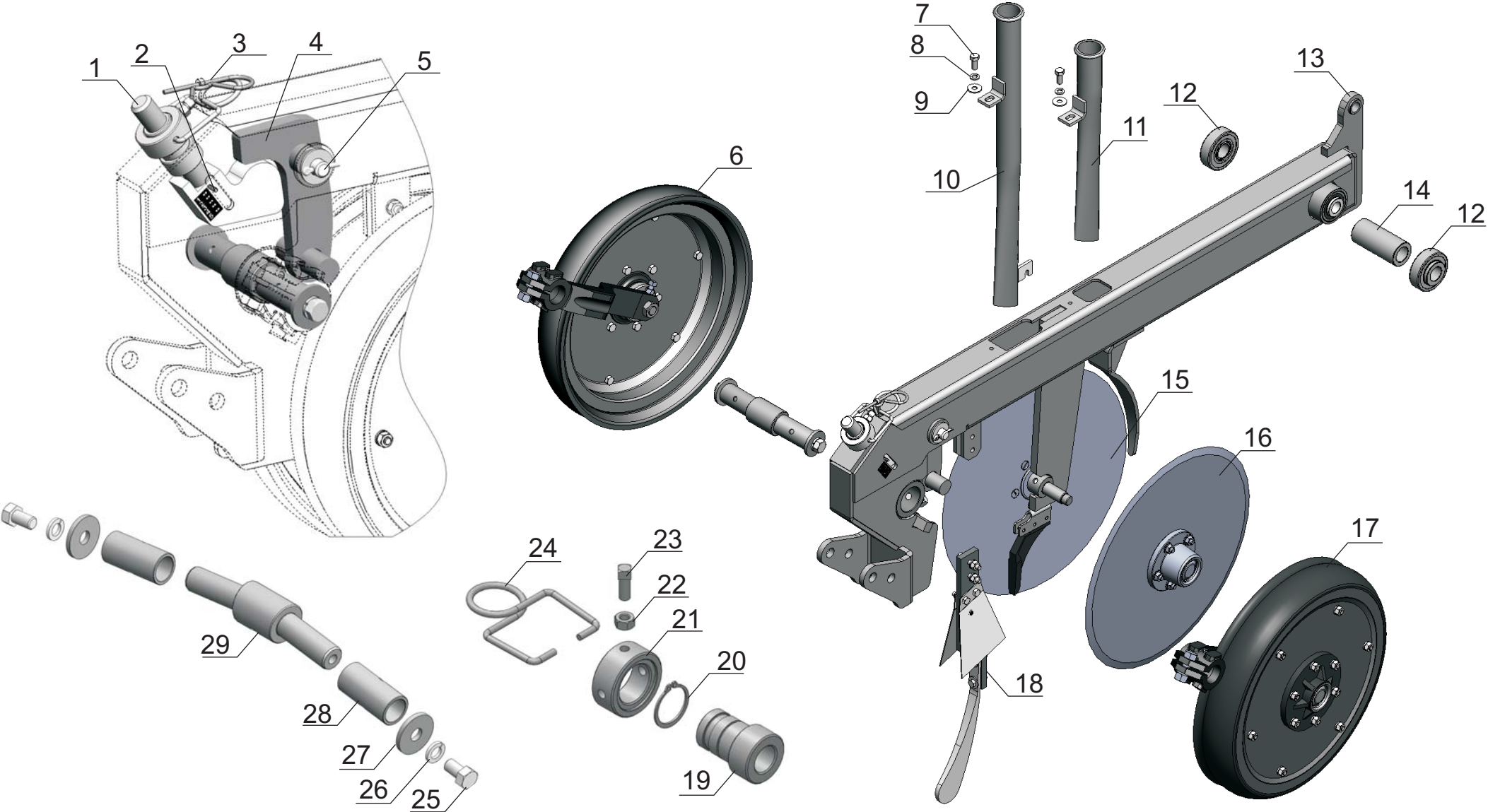


Conjunto colita y rueda pisa grano



Pos.	Descripción	Nro de plano
1	Cuerpo limpia disco	103-CS1-00019
2	Paleta limpia disco derecha	103-CHA-00165
3	Paleta limpia disco izquierda	103-CHA-00219
4	Resorte para limpia disco	101-RES-00007
5	Bulon cab hex Ø 5/16" x 1 1/2"	101-BUL-00018
6	Arandela grow Ø 5/16"	101-ARA-00002
7	Tuerca RW Ø 5/16" galvanizada	101-TUE-00002
8	Pisa semilla largo	101-MMP-00033
9	Tornillo Rw Ø 1/4" x 1" 20hpp G5	101-BUL-00030
10	Arandela plana galvaniz Ø 1/4"	101-ARA-00021
11	Tuerca autof. Ø 1/4"	101-TUE-00033
12	Soporte brazo rueda aprieta semilla	103-CE1-00034
13	Conjunto brazo aprieta semilla	103-CS1-00021
14	Conjunto eje pivot rueda aprieta semilla	103-CE1-00056
15	Conjunto rueda aprieta semilla	103-CRA-00003
16	Tuerca NF 5/8" - Especial	101-BUL-00029
17	Bulon W 5/16" x 1 1/4" - Hexagonal - Comun	101-BUL-00019
18	Arandela pl. Ø 5/16"	101-ARA-00018
19	Tuerca hex Ø 5/16"	101-TUE-00028
20	Arandela grow Ø 5/16"	101-ARA-00002
21	Resorte brazo rueda aprieta semilla	101-RES-00008

Pos.	Descripción	Nro de plano

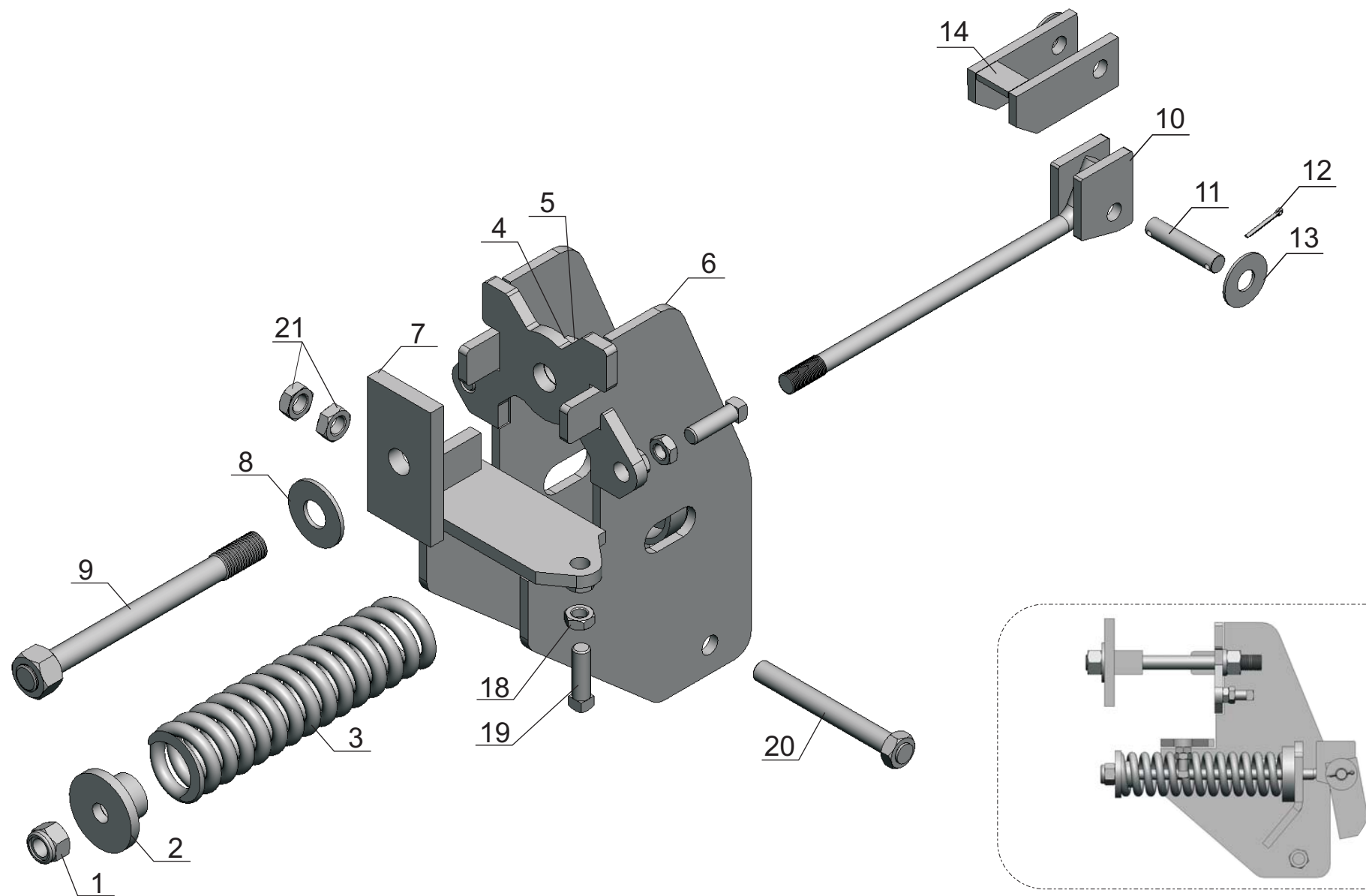


# Conjunto delantero cuerpo arroz



Pos.	Descripción	Nro de plano
1	Conjunto tornillo regulador de profundidad	103-CS1-00016
2	Espina elástica Ø4 x 50 DIN 1481	101-ESP-00001
3	Chaveta R Ø4 x 90 (Ø 14-21)	101-CVT-00006
4	Conjunto biela de registro	103-CS1-00017
5	Perno de biela	103-CS1-00018
6	Conjunto rueda niveladora izquierda	103-CE1-00025
7	Bulon cab. hex. RW 5/16" x 3/4" - 18hpp - Galvanizado	101-BUL-00399
8	Arandela grower Ø 5/16" - Galvanizada	101-ARA-00045
9	Arandela plana 5-16 galvanizada	101-ARA-00076
10	Conjunto tubo caída de semilla cuerpo delantero	103-CS1-00095
11	Conjunto tubo caída de fertilizante cuerpo delantero	103-CS1-00097
12	Rodamiento rígido de bolas de una hilera 6205 RS	101-ROD-00025
13	Conjunto bastidor cuerpo de siembra GURISA	103-CS1-00166
14	Buje separador rodamientos	103-TL1-00464
15	Disco plantador 15" Esp 3mm	101-DIS-00011
16	Disco plantador 16" Esp 3mm	
17	Conjunto rueda niveladora derecha	103-CE1-01166
18	Conjunto limpia disco FG	103-CE1-00031
19	Tuerca de registro cuerpo FG	103-TL1-00043
20	Anillo seeger exterior p/eje (DIN 471) Ø30	101-SEE-00006
21	Virola regulador profundidad cuerpo	103-TL1-00044
22	Tuerca hex. RW 5/16" - 18hpp - Galvanizada	101-TUE-00002
23	Prisionero cab. cuad. RW 5/16" x 3/4" - 18hpp	101-PRI-00003
24	Manija alambre virola regulador profundidad	101-RES-00037
25	Bulon cab. hex. RW 1/2" x 7/8" - 13hpp - Galvanizado	101-BUL-00481

Pos.	Descripción	Nro de plano
26	Arandela grower Ø 1/2" - Galvanizada	101-ARA-00048
27	Arandela especial Øe:43,5 - Øi: 14 - e: 3-16"	101-ARA-00012
28	Buje brazo niveladora FG	101-TOR-00010
29	Eje pivot doble niveladora	103-TL1-00187



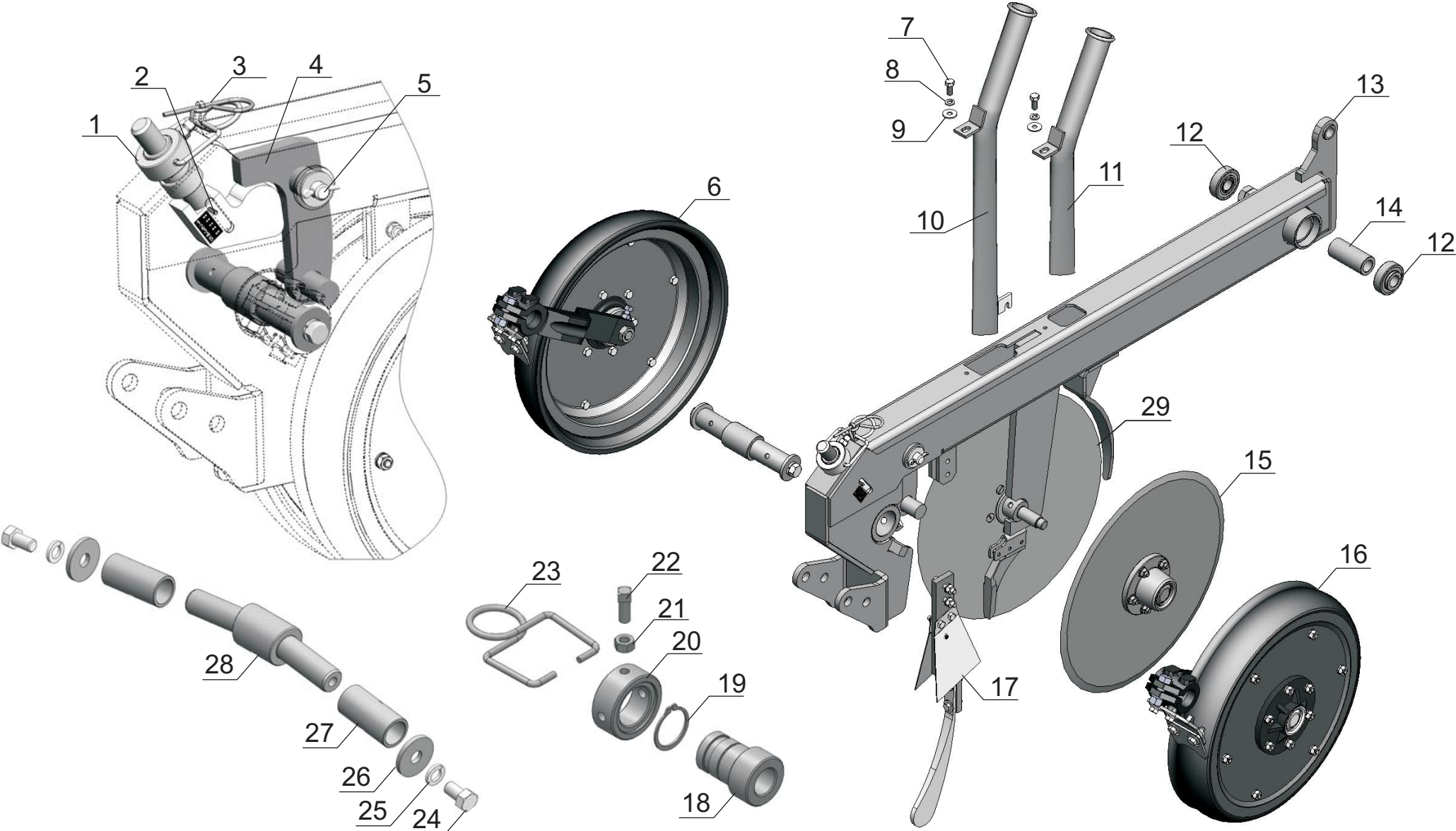
## Soporte delantero cuerpo arroz



Pos.	Descripción	Nro de plano
1	Tuerca autof Ø 1"	101-TUE-00032
2	Tope resorte cuerpo de siembra	103-CS1-00722
3	Resorte compresión cuerpo de siembra	101-RES-00019
4	Arandela grower Ø 1" - Galvanizada	101-ARA-00053
5	Tuerca hex. RW 1" - 8hpp - Galvanizada	101-TUE-00193
6	Conjunto soporte cuerpo delantero	103-CS1-00512
7	Acople cuerpo de siembra	103-CS1-00724
8	Arandela plana Ø 1" - Galvanizada	101-ARA-00084
9	Tornillo soporte cuerpo	103-CS1-00723
10	Horquilla resorte cuerpo	103-CS1-00048
11	Perno horquilla resorte cuerpo delantero	103-TL1-00152
12	Chaveta partida Ø4 x 3	101-CVT-00172
13	Arandela plana Ø 3/4" - Galvanizada	101-ARA-00082
14	Traba cuerpo de siembra delantero	103-CS1-00522
18	Tuerca rebajada RW 5/8" - 11hpp - Galvanizada	101-TUE-00005
19	Prisionero cab. cuad. RW 5/8" x 2" Galvanizado	101-PRI-00122
20	Tornillo eje pivot cuerpo	103-CS1-00721
21	Contratuerca derecha hex. RW 3/4" G5	101-TUE-00462

Pos.	Descripción	Nro de plano

Conjunto trasero cuerpo arroz

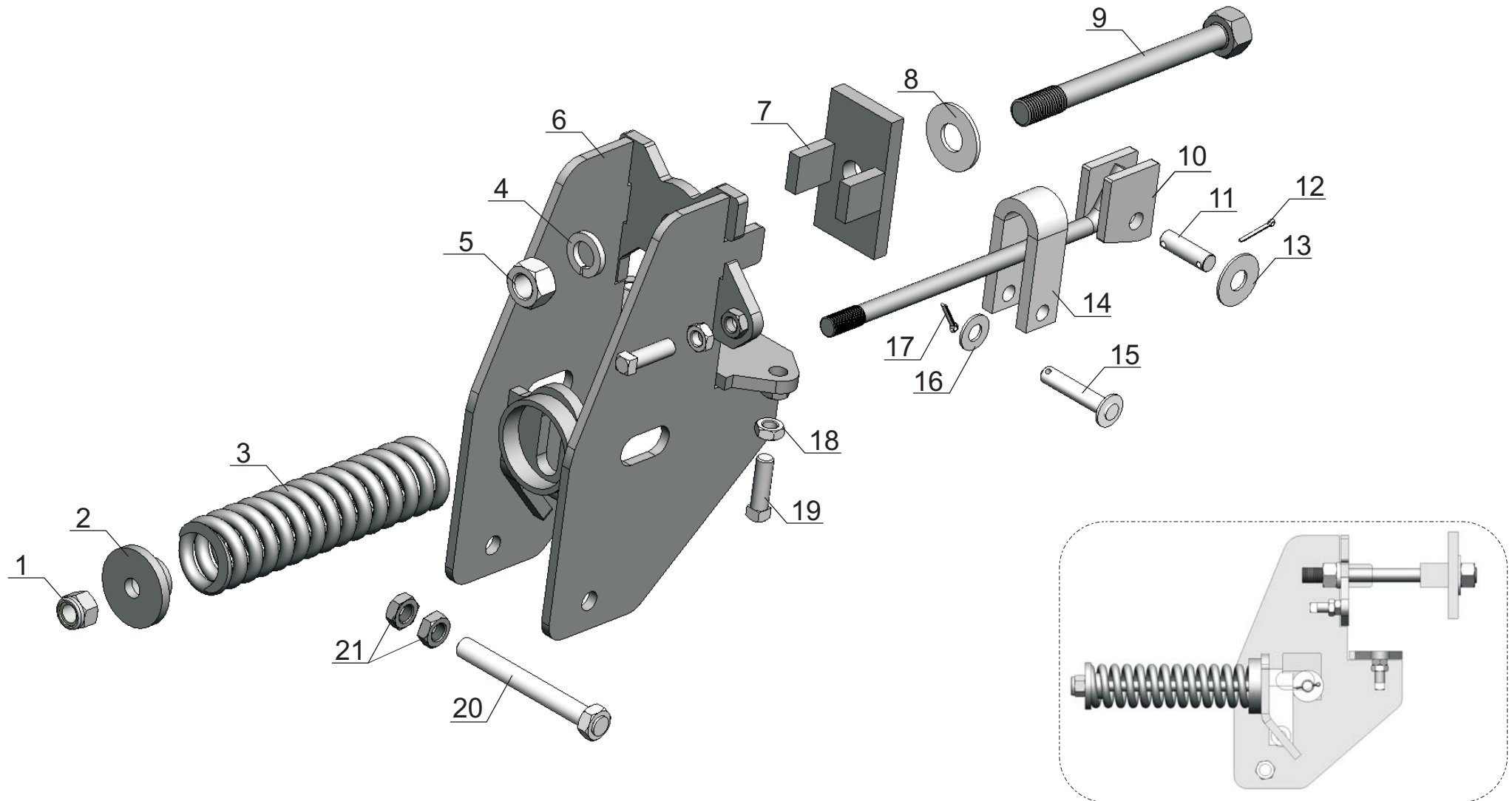


## Conjunto trasero cuerpo arroz



Pos.	Descripción	Nro de plano
1	Conjunto tornillo regulador de profundidad	103-CS1-00016
2	Espina elástica Ø4 x 50 DIN 1481	101-ESP-00001
3	Chaveta R Ø4 x 90 (Ø 14-21)	101-CVT-00006
4	Conjunto biela de registro	103-CS1-00017
5	Perno de biela	103-CS1-00018
6	Conjunto rueda niveladora izquierda	103-CE1-00025
7	Bulon cab. hex. RW 5/16" x 3/4" - 18hpp - Galvanizado	101-BUL-00399
8	Arandela grower Ø 5/16" - Galvanizada	101-ARA-00045
9	Arandela plana 5-16 galvanizada	101-ARA-00076
10	Conjunto tubo caída de semilla cuerpo trasero	103-CS1-00096
11	Conjunto tubo caída de fertilizante cuerpo trasero	103-CS1-00098
12	Rodamiento rígido de bolas de una hilera 6205 RS	101-ROD-00025
13	Conjunto bastidor cuerpo de siembra GURISA	103-CS1-00166
14	Buje separador rodamientos	103-TL1-00464
15	Disco plantador 15" Esp 3mm	101-DIS-00011
16	Eje pivot doble niveladora	103-TL1-00187
17	Conjunto rueda niveladora derecha	103-CE1-01166
18	Conjunto limpia disco FG	103-CE1-00031
19	Tuerca de registro cuerpo FG	103-TL1-00043
20	Anillo seeger exterior p/eje (DIN 471) Ø30	101-SEE-00006
21	Virola regulador profundidad cuerpo	103-TL1-00044
22	Tuerca hex. RW 5/16" - 18hpp - Galvanizada	101-TUE-00002
23	Prisionero cab. cuad. RW 5/16" x 3/4" - 18hpp	101-PRI-00003
24	Manija alambre virola regulador profundidad	101-RES-00037
25	Bulon cab. hex. RW 1/2" x 7/8" - 13hpp - Galvanizado	101-BUL-00481

Pos.	Descripción	Nro de plano
26	Arandela grower Ø 1/2" - Galvanizada	101-ARA-00048
27	Arandela especial Øe:43,5 - Øi: 14 - e: 3-16"	101-ARA-00012
28	Buje brazo niveladora FG	101-TOR-00010
29	Disco plantador 16" Esp 3mm	





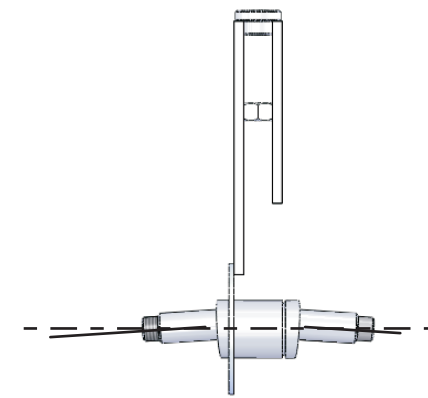
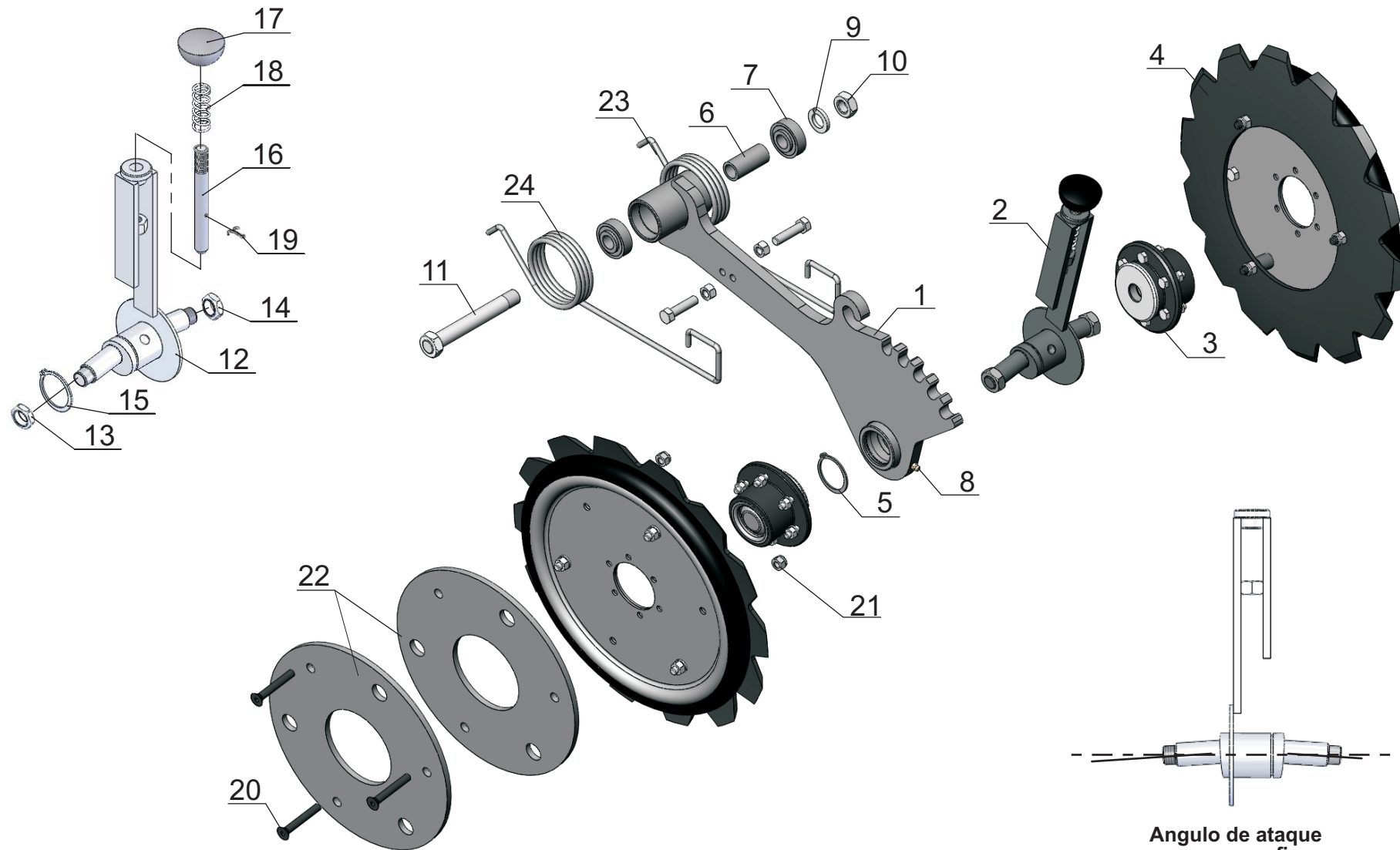
# Soporte trasero cuerpo arroz



Pos.	Descripción	Nro de plano
1	Tuerca autof Ø 1"	101-TUE-00032
2	Tope resorte cuerpo de siembra	103-CS1-00722
3	Resorte compresión cuerpo de siembra	101-RES-00019
4	Arandela grower Ø 1" - Galvanizada	101-ARA-00053
5	Tuerca hex. RW 1" - 8hpp - Galvanizada	101-TUE-00193
6	Conjunto soporte cuerpo delantero	103-CS1-00512
7	Acople cuerpo de siembra	103-CS1-00724
8	Arandela plana Ø 1" - Galvanizada	101-ARA-00084
9	Tornillo soporte cuerpo	103-CS1-00723
10	Horquilla resorte cuerpo	103-CS1-00048
11	Perno horquilla resorte cuerpo delantero	103-TL1-00152
12	Chaveta partida Ø4 x 3	101-CVT-00172
13	Arandela plana Ø 3/4" - Galvanizada	101-ARA-00082
14	Traba cuerpo de siembra delantero	103-CS1-00522
15	Perno biela	103-CS1-00018
16	Arandela plana Ø 5/8" - Galvanizada	101-CVT-00005
17	Chaveta partida Ø 5 x 30	101-ARA-00081
18	Tuerca rebajada RW 5/8" - 11hpp - Galvanizada	101-TUE-00005
19	Prisionero cab. cuad. RW 5/8" x 2" Galvanizado	101-PRI-00122
20	Tornillo eje pivot cuerpo	103-CS1-00721
21	Contratuerca derecha hex. RW 3/4" G5	101-TUE-00462

Pos.	Descripción	Nro de plano

# Conjunto cuerpo tapador arroz



Angulo de ataque  
para granos finos  
Cód. 103-CS1-00023

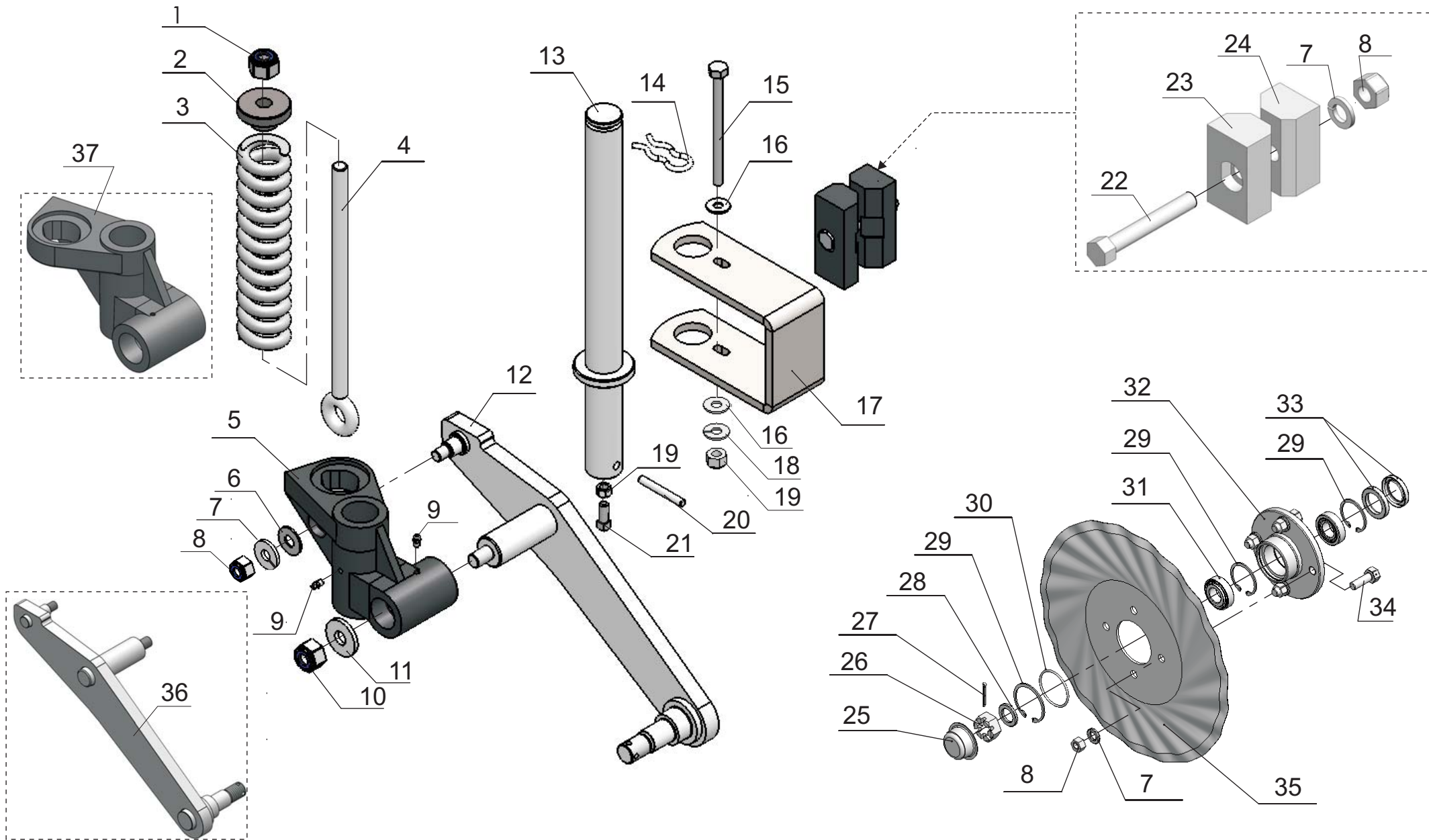
## Conjunto cuerpo tapador arroz



Pos.	Descripción	Nro de plano
1	Conjunto brazo tapadora arroz	103-CS1-00519
2	Conjunto palanca reguladora tapadora grano fino	103-CE1-00042
3	Conjunto maza tapadora	103-CE1-00038
4	Conjunto rueda tapadora	103-CE1-00039
5	Segeer para eje Ø 38	101-SEE-00007
6	Buje separador rodamientos	103-TC1-00012
7	Rodamiento 203 KRR2	101-ROD-00020
8	Alemite NF Ø1/4" x 28	101-ALL-00001
9	Arandela grower Ø 5/8" - Galvanizada	101-ARA-00050
10	Tuerca rebajada RW Ø 5/8" 11hpp - Zincada	101-TUE-00005
11	Tornillo especial	103-CE1-00036
12	Conjunto eje tapadora grano fino	103-CS1-00023
13	Media tuerca hex NF Ø 5/8" - R Izq	101-TUE-00024
14	Media tuerca hex NF Ø 5/8" - R Der	101-TUE-00020
15	Segeer para eje Ø 38	101-SEE-00007
16	Vástago traba	103-TL1-00059
17	Perilla palanca reguladora	101-MMP-00019
18	Resorte palanca reguladora	101-RES-00009
19	Chaveta partida 3 x 30	101-CVT-00008
20	Bulon cab. fres. para allen RW 5/16" x 2"	101-BUL-02877
21	Tuerca autofrenante RW 5/16"	101-TUE-00015
22	Lastre rueda tapadora	103-CHA-00473
23	Resorte izquierdo tapadora	101-RES-00013
24	Resorte derecho tapadora	101-RES-00014

Pos.	Descripción	Nro de plano

# Conjunto cuchilla de corte con safe

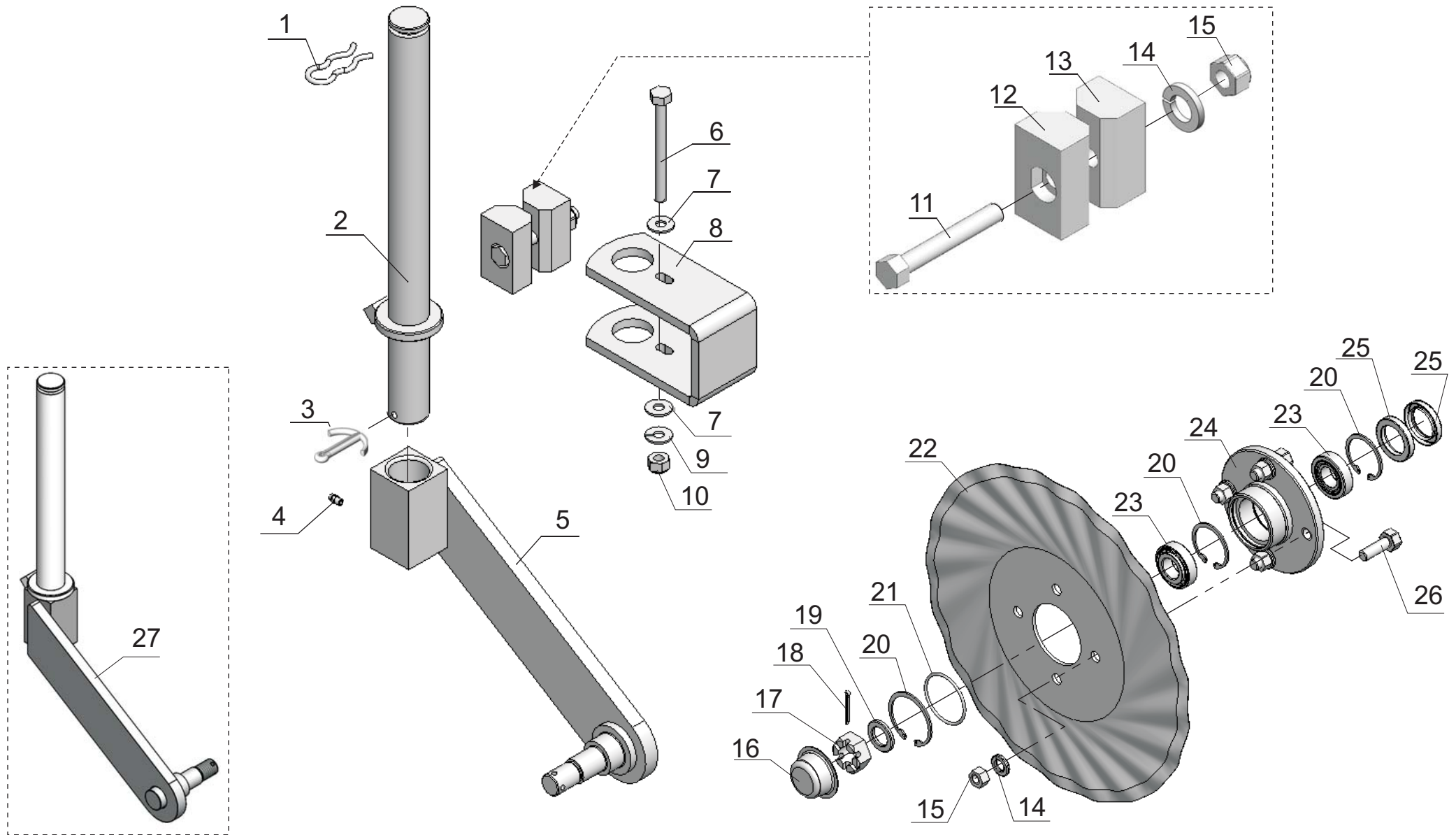


## Conjunto cuchilla de corte con safe



Pos.	Descripción	Nro de plano
1	Tuerca autofrenante RW 5/8"	101-TUE-00008
2	Apoyo guá resorte cuchilla de corte	103-PF1-00037
3	Resorte cuchilla de corte	101-RES-00018
4	Eje resorte cuchilla de corte con safe	101-TEN-00001
5	Cuerpo fundició C. de corte con safe derecha	103-PF1-00011
6	Arandela plana galvanizada Ø 1/2"	101-ARA-00079
7	Arandela grower Ø 1/2" - Galvanizada	101-ARA-00048
8	Tuerca hex. RW 1/2" - 13hpp - Galvanizada	101-TUE-00017
9	Alemite NF 1/4" x 28	101-ALL-00001
10	Tuerca autofrenante RW 5/8"	101-TUE-00008
11	Arandela plana Ø 5/8"	101-ARA-00010
12	Conjunto brazo C. de corte con safe derecha	103-CS1-00170
13	Conjunto vastago cuchilla de corte con safe	103-CS1-00168
14	Chaveta doble R Ø4mm	101-CVT-00016
15	Bulon cab. hex. RW 3/8" x 4 1/2" - 16hpp - G5	101-BUL-00041
16	Arandela plana galvanizada Ø 3/8"	101-ARA-00077
17	Grampa 70 x 70 cuchilla de corte	103-PL1-00061
18	Arandela grower Ø 3/8 - Galvanizada	101-ARA-00046
19	Tuerca hex. RW 3/8" - 16hpp - Galvanizada	101-TUE-00012
20	Traba para soporte cuchilla de corte	103-TL1-00459
21	Prisionero cab. cuad. RW 3/8" x 7/8"	101-PRI-00002
22	Bulon cab. hex. RW 1/2" x 3 1/2" - 12hpp - G5	101-BUL-00008
23	Mordaza sop. C. de corte con cab. embutida	103-PF1-00038
24	Mordaza soporte cuchilla de corte	103-PF1-00039
25	Tapa maza cuchilla corte	103-CHA-00733

Pos.	Descripción	Nro de plano
26	Tuerca castillo NF 7/8"	101-TUE-00014
27	Chaveta partida Ø4 x 35	101-CVT-00172
28	Arandela especial Øe 40 - Øi 23 - e1/8"	101-ARA-00518
29	Anillo segeer para buje (DIN 472) Ø52	101-SEE-00159
30	Oring Øe60 Øc3.53 (Nº20-227 IA)	101-ORI-00002
31	Rodamiento de rodillos cáicos de 1 hilera 30205	101-ROD-00011
32	Maza cuchilla de corte	103-PF1-00001
33	Reten 35 x 52 x 8.5 (DBH 8092)	101-RET-00005
34	Bulon cab. hex. RW 1/2" x 1 1/2 - Galvanizado	101-BUL-00484
35	Cuchilla turbo 16" - e:4 - Øi:75 - 4aguj Ø13,5 sobre Ø120	101-DIS-00001
36	Conjunto brazo C. de corte con safe izquierdo	103-CS1-00169
37	Cuerpo fundició C. de corte con safe izquierda	103-PF1-00012

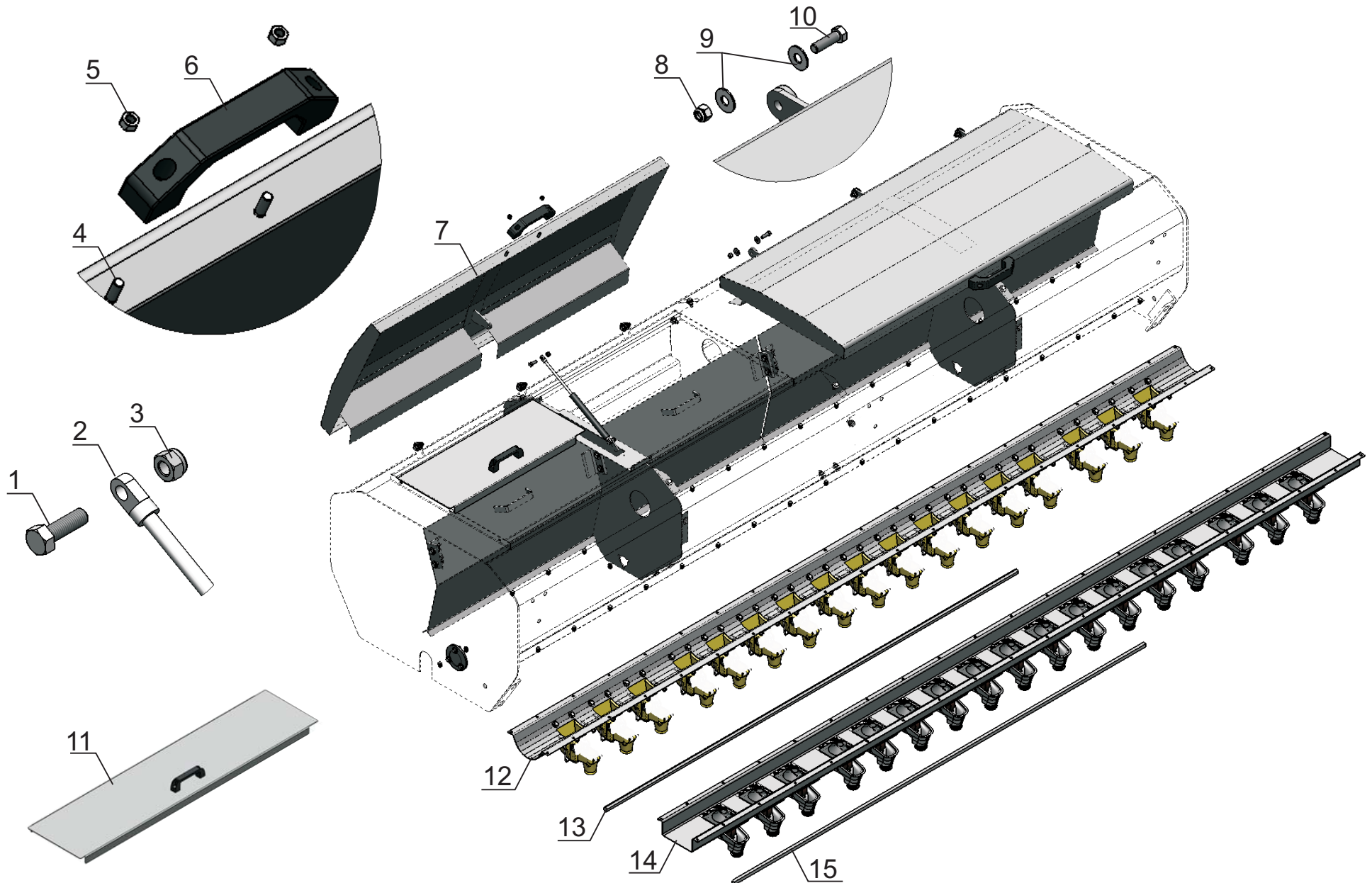


# Conjunto cuchilla de corte Fija



Pos.	Descripción	Nro de plano
1	Chaveta doble R Ø4mm	101-CVT-00016
2	Conjunto vástago cuchilla de corte fija	103-CS1-00173
3	Chaveta partida Ø6 x 70	101-CVT-00257
4	Alemite NF 1/4" x 28	101-ALL-00001
5	Conjunto cuchilla de corte fija derecha	103-CS1-00171
6	Bulon cab. hex. RW 3/8" x 4 1/2" - 16hpp - G5	101-BUL-00041
7	Arandela plana galvanizada Ø 3/8"	101-ARA-00077
8	Grampa 70 x 70 cuchilla de corte	103-PL1-00061
9	Arandela grower Ø 3/8 - Galvanizada	101-ARA-00046
10	Tuerca hex. RW 3/8" - 16hpp - Galvanizada	101-TUE-00012
11	Bulon cab. hex. RW 1/2" x 3 1/2" - 12hpp - G5	101-BUL-00008
12	Mordaza soporte cuchilla de corte con cabeza embutida	103-PF1-00038
13	Mordaza soporte cuchilla de corte	103-PF1-00039
14	Arandela grower Ø 1/2" - Galvanizada	101-ARA-00048
15	Tuerca hex. RW 1/2" - 13hpp - Galvanizada	101-TUE-00017
16	Tapa maza cuchilla corte	103-CHA-00733
17	Tuerca castillo NF 7/8"	101-TUE-00014
18	Chaveta partida Ø4 x 35	101-CVT-00172
19	Arandela especial Øe 40 - Øi 23 - e1/8"	101-ARA-00518
20	Anillo segeer para buje (DIN 472) Ø52	101-SEE-00159
21	Oring Øe60 Øc3.53 (Nº20-227 IA)	101-ORI-00002
22	Cuchilla turbo 16" - e:4 - Øi:75 - 4aguj Ø13,5 sobre Ø120	101-DIS-00001
23	Rodamiento de rodillos cáicos de 1 hilera 30205	101-ROD-00011
24	Maza cuchilla de corte	103-PF1-00001
25	Reten 35 x 52 x 8.5 (DBH 8092)	101-RET-00005

Pos.	Descripción	Nro de plano
26	Bulon cab. hex. RW 1/2" x 1 1/2 - 12hpp - Galvanizado	101-BUL-00484
27	Conjunto cuchilla de corte fija izquierda	103-CS1-00172



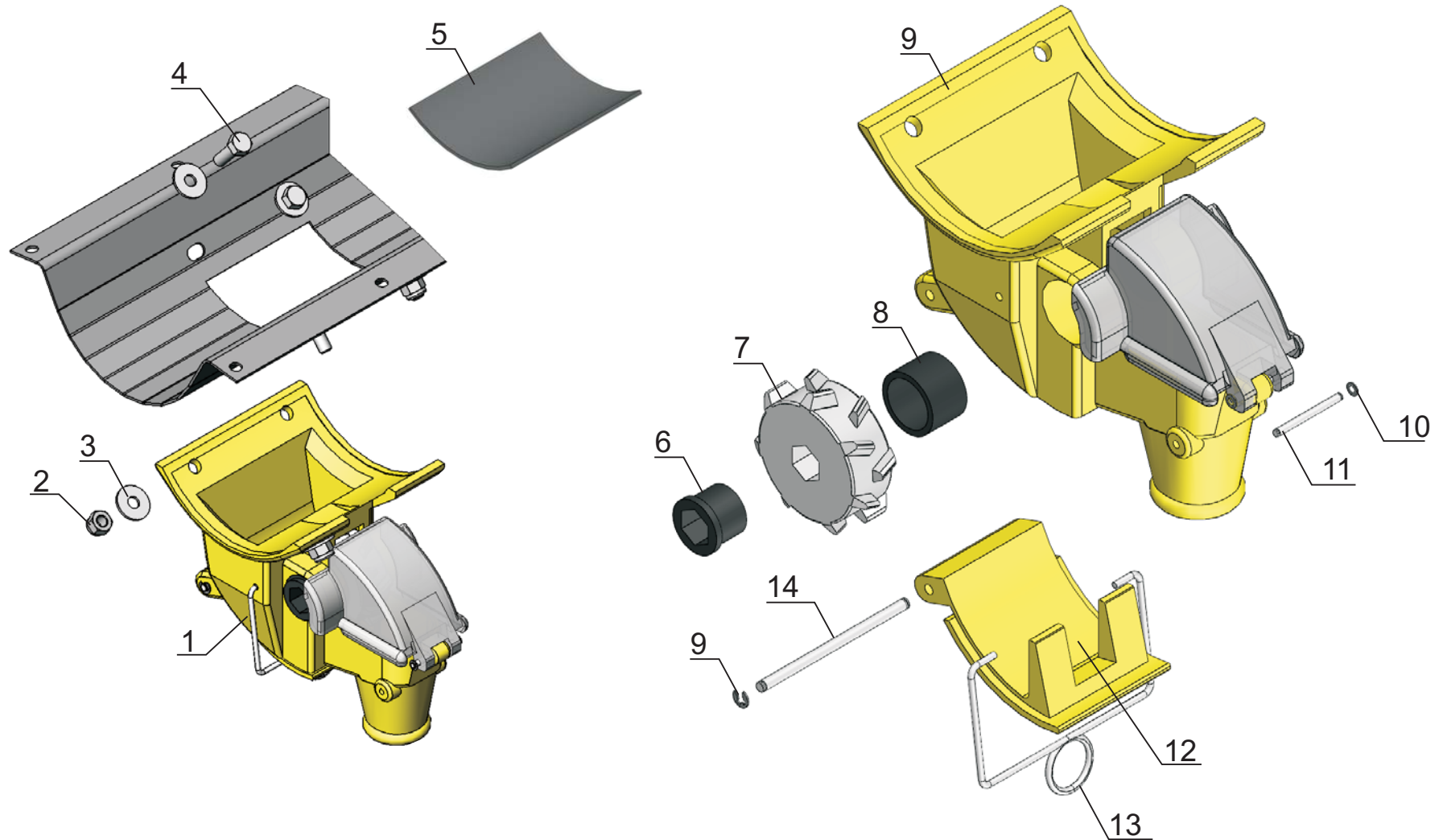


Conjunto cajón Semilla - Fertilizante



1	Bulon cab. Hex. 5/16" x 1"	101-BUL-00401
2	Cilindro a gas L:380 C:125 F:400 N	101-CNE-00023
3	Tuerca autofrenante Ø 5/16"	101-TUE-00015
4	Bulon cab. fres. RW 5/16" x 3/4" - 18hpp - Galvanizado	101-BUL-02886
5	Tuerca hex. RW 5/16" - 18hpp - Galvanizada	101-TUE-00002
6	Manija asas force nylon - Largo: 160 mm	101-MMP-00005
7	Conjunto soldado tapa cajon semilla fertilizante	S/ modelo
8	Tuerca autofrenante Rw 3-8	101-TUE-00034
9	Arandela plana galvanizada Ø 3/8"	101-ARA-00077
10	Bulon cab. Hex. Ø 3/8" x 1 1/4"	101-BUL-00429
11	Conjunto tapa deslizable semilla fertilizante	S/ modelo
12	Fondo de semilla chevron	S/ modelo
13	Eje hexagonal 5/8"	S/ modelo
14	Fondo de semilla roldana	S/ modelo
15	Eje cuadrado 1/2"	S/ modelo

# Conjunto dosificador chevron

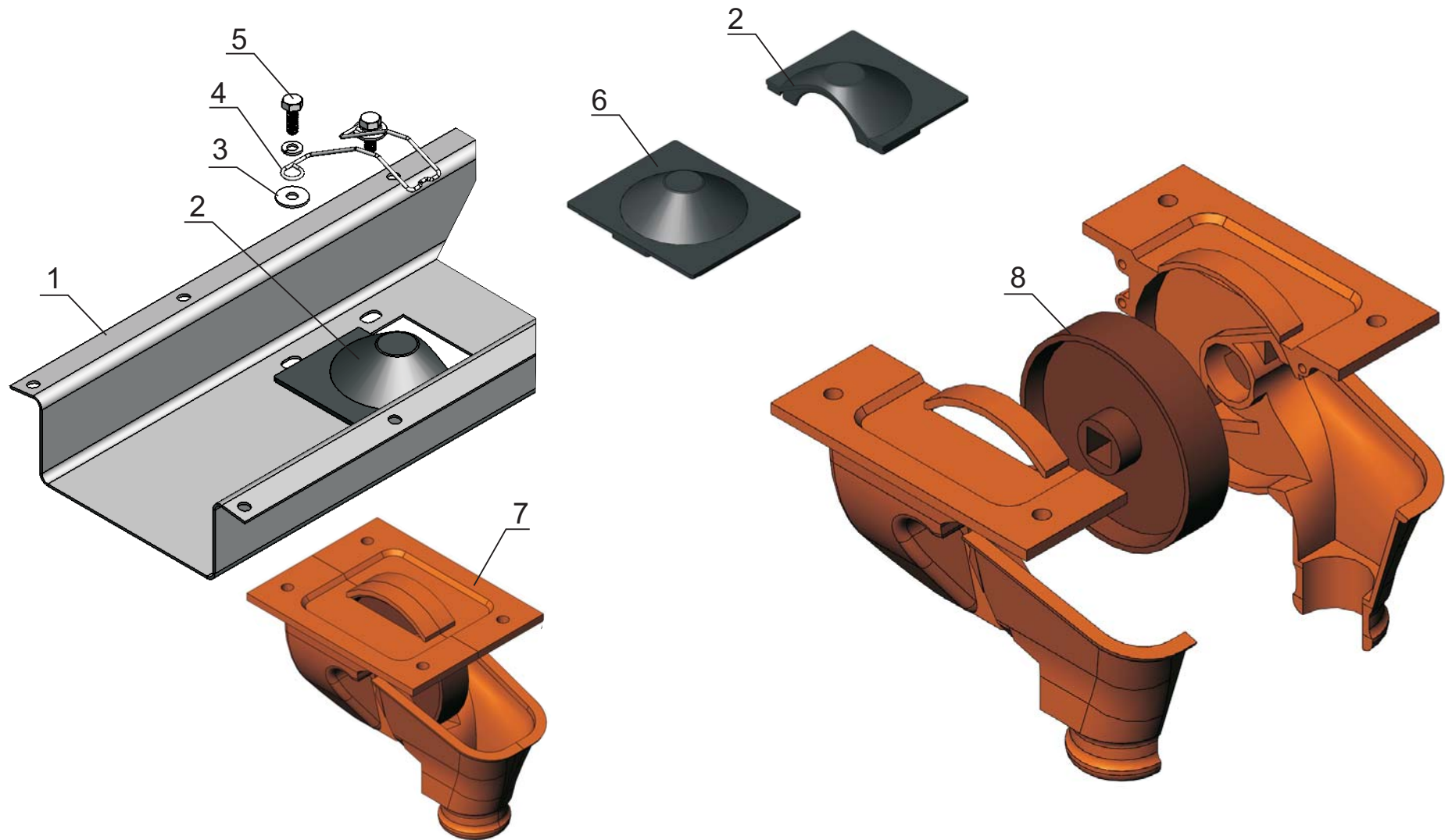


# Conjunto dosificador chevron



Pos.	Descripción	Nro de plano
1	Dosificador plástico chevron	101-DSF-00003
2	Tuerca autofrenante RW 5/16"	101-TUE-00015
3	Arandela plana 5-16 galvanizada	101-ARA-00076
4	Bulon cab. hex. RW 5/16" x 1" - 18hpp - Galvanizado	101-BUL-00401
5	Tapa interna roladana	
6	Buje guía eje hexagonal dosificador chevron	
7	Rueda dosificadora chevron	
8	Buje interior dosificador chevron	
9	Carcasa dosificador chevron	
10	Seeger para eje 3.5 mm	
11	Eje para tapa superior dosificador chevron	
12	Tapa inferior dosificador chevron	
13	Resorte ajuste tapa inferior dosificador chevron	
14	Eje para tapa inferior dosificador chevron	

Pos.	Descripción	Nro de plano



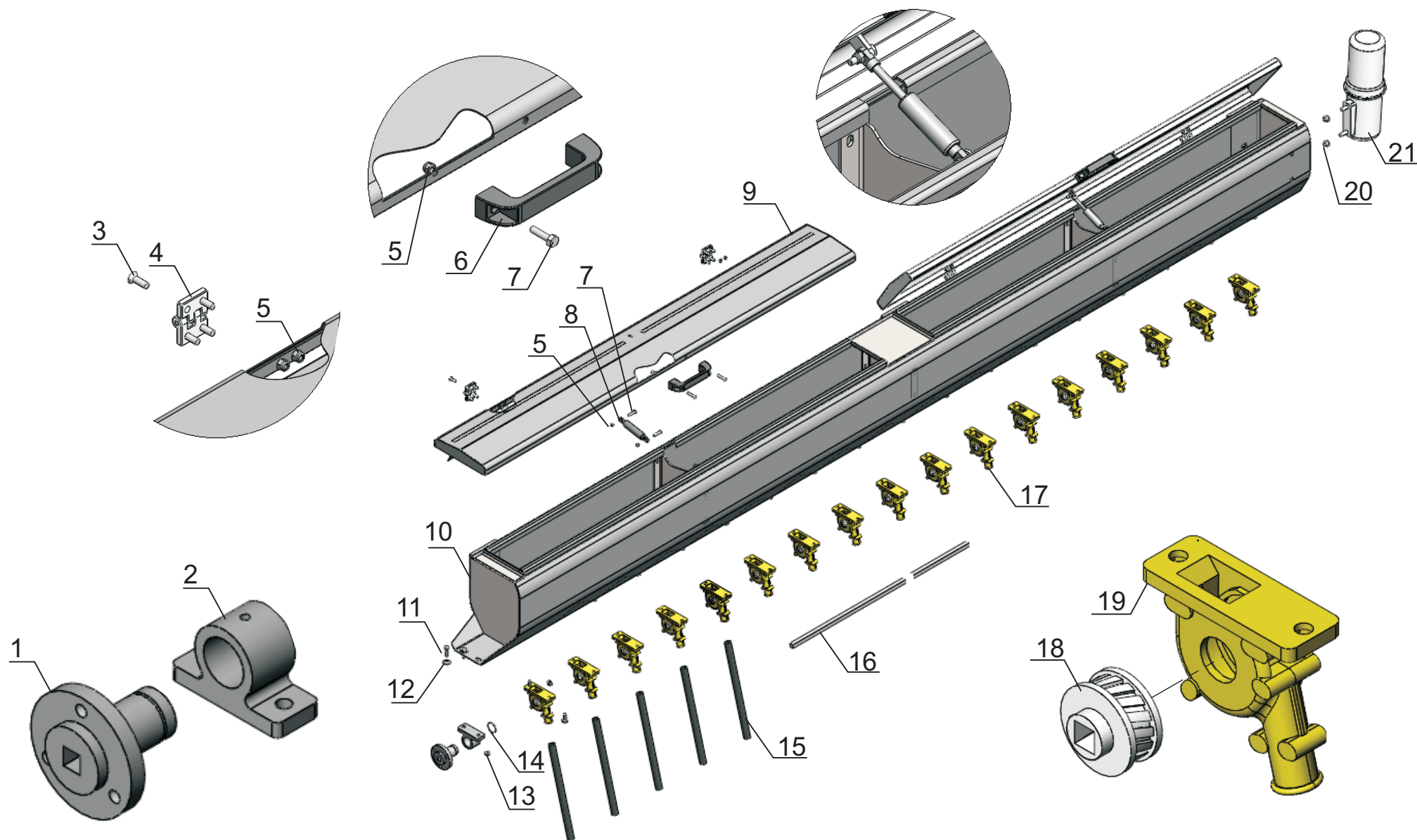
## Conjunto dosificador a Roldana



Pos.	Descripción	Nro de plano
1	Fondo de semilla roldana	S/Modelo
2	Media tapa interior dosificador a roldana	101-MMP-00018
3	Arandela plana Ø 1/4"	101-ARA-00044
4	Resorte tapa boca dosificador roldana	101-RES-00028
5	Bulon cab. hex. Ø 1/4" x 3/4" - Zincado	101-BUL-00372
6	Tapa entrera interior dosificador a roldana.	
7	Dosificador plastico a roldana	101-DSF-00001
8	Rueda dosificador semilla a roldana	

Pos.	Descripción	Nro de plano

# Conjunto cajón de pastura (Opcional)

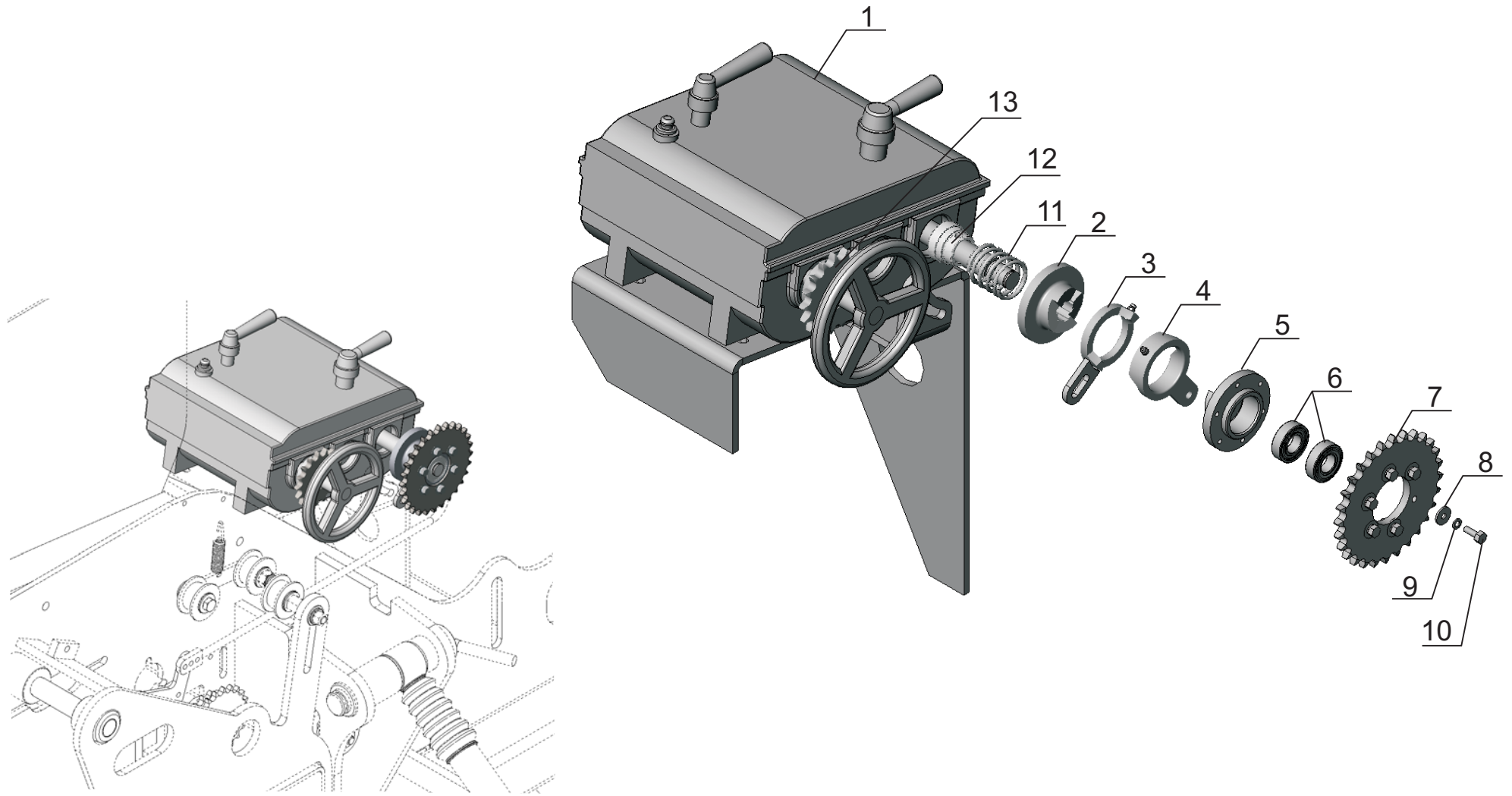


## Conjunto cajón de pastura (Opcional)



Pos.	Descripción	Nro de plano
1	Eje bancada cajón alfalfero	101-FMP-00016
2	Bancada cajón alfalfero	101-FMP-00015
3	Bulon cab frezada Ø 1/4" x 1"	101-BUL-02866
4	Bisagra chica nylon	101-MMP-00007
5	Tuerca autof Ø 1/4"	101-TUE-00033
6	Asa plástica 120	101-MMP-00023
7	Bulon cab hex 1/4" x 1"	101-BUL-00030
8	Cilindro a gas L:121 C:22 160 N	101-CNE-00001
9	Conjunto tapa alfalfero	S/modelo
10	Conjunto tolva alfalfero	S/modelo
11	Bulon cab frezada Ø 1/4" x 1"	103-CE1-00036
12	Arandela pl Ø 5/16"	101-ARA-00001
13	Tuerca autofrenante RW 5/16"	101-TUE-00155
14	Seeger eje Ø30	101-SEE-00006
15	Manguera caída pastura	101-GMP-00003
16	Eje cajón alfalfero	S/modelo
17	Dosificador pastura helicoidal	101-DSF-00007
18	Helicoidal dosificador alfalfero	101-MMP-00048
19	Carcasa dosif alfalfero	101-MMP-00047
20	Tuerca autof Ø 3/8"	101-TUE-00156
21	Porta manual	101-MMP-00001

Pos.	Descripción	Nro de plano





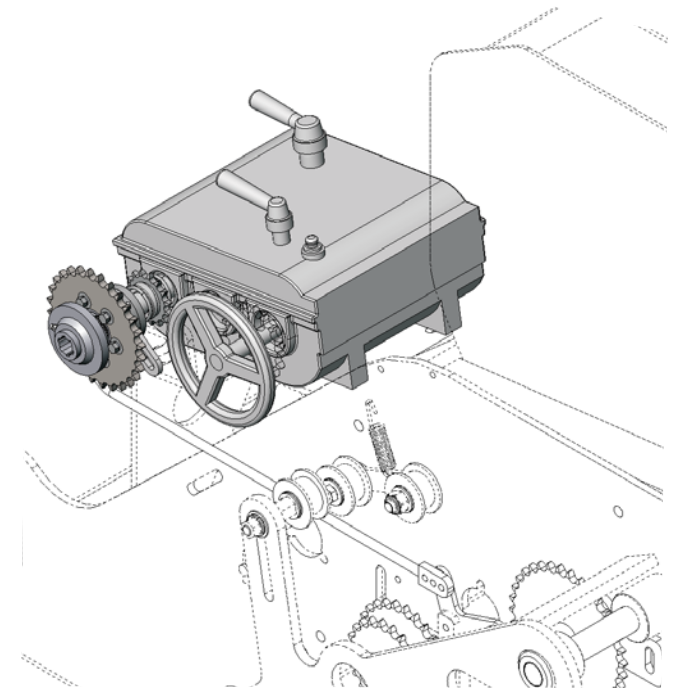
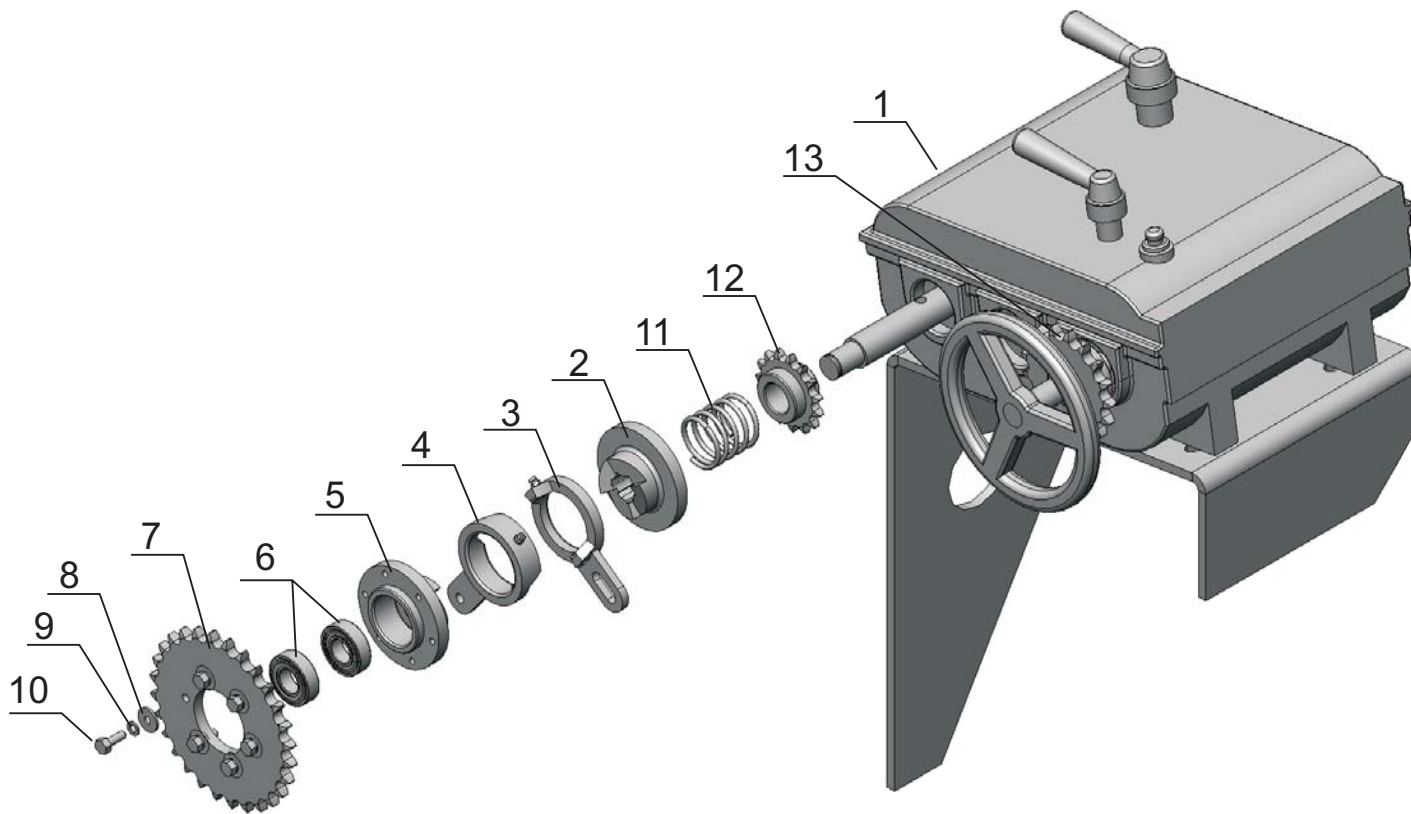
# Conjunto embrague derecho



Pos.	Descripción	Nro de plano
1	Caja de cambio der. de 16 vel Oripon (OCC2563)	101-CAM-00007
2	Trinquete deslizante lado derecho estriado	103-PF1-00044
3	Conjunto safe fijo embrague	103-CS1-00001
4	Conjunto safe movil embrague	103-CS1-00002
5	Trinquete fijo lado derecho	103-PF1-00048
6	Rodamiento de bolas de una hilera 6004 2RS	101-ROD-00001
7	Eng. ASA 50 - Z34 - Øi: 54 con aguj. de Ø 7	101-ENG-00077
8	Arandela plana Ø 1/4"	101-ARA-00021
9	Arandela grower Ø 1/4"	101-ARA-00044
10	Bulon cab. hex. NF 1/4" x 3/4" G5	101-BUL-00023
11	Resorte compresión embrague	101-RES-00001
12	Maza engranaje alfalfero mando caja Oripon	103-TL1-00178
13	Conjunto eng. ASA 50 Z17 salida caja Oripon	101-CS1-00045

Pos.	Descripción	Nro de plano

# Conjunto embrague izquierdo

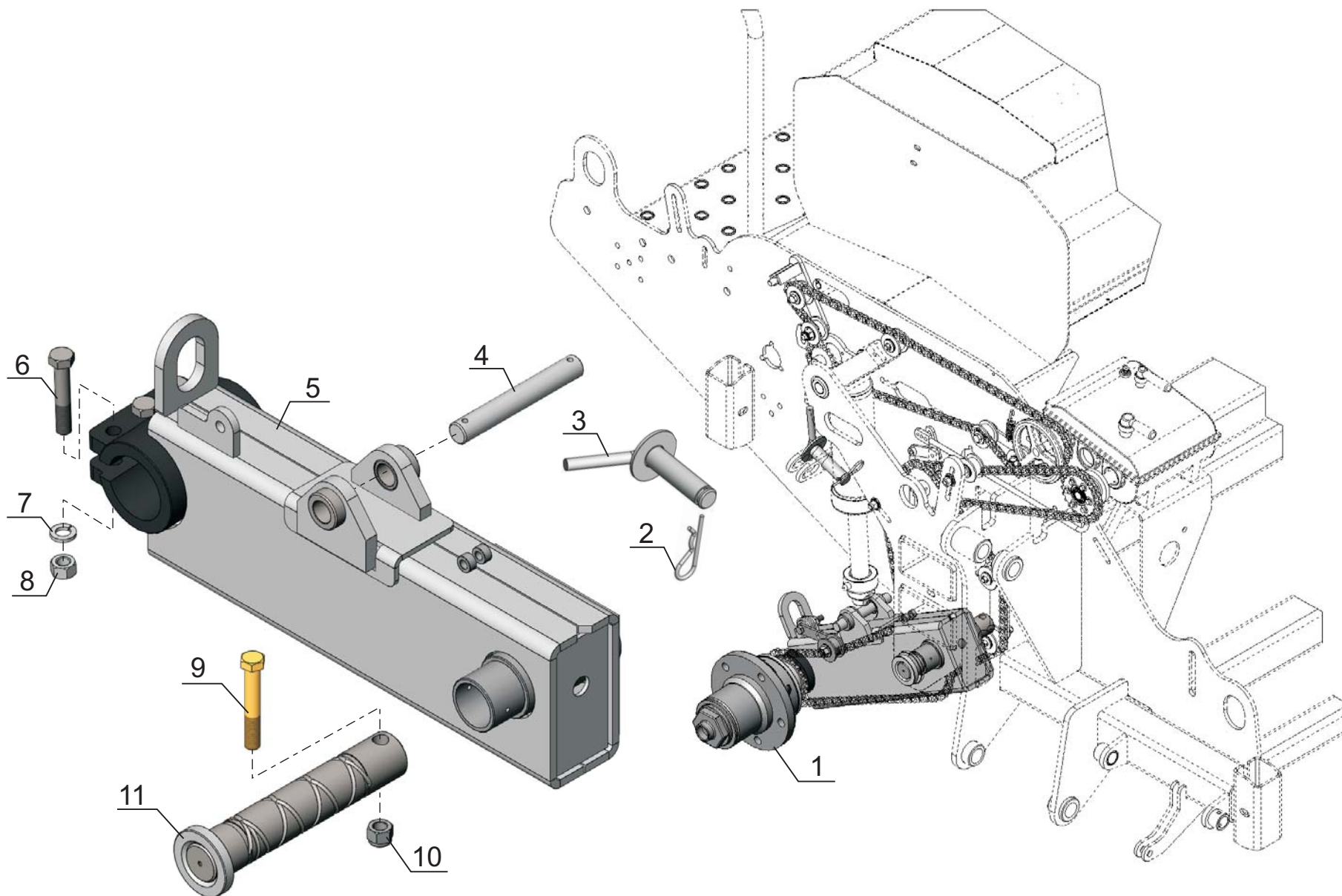


# Conjunto embrague izquierdo



Pos.	Descripción	Nro de plano
1	Caja de cambio izq. de 16 vel. Oripon (OCC2563)	101-CAM-00006
2	Trinquete deslizante lado izquierdo estriado	103-PF1-00046
3	Conjunto safe fijo embrague	103-CS1-00001
4	Conjunto safe movil embrague	103-CS1-00002
5	Trinquete fijo lado izquierdo	103-PF1-00049
6	Rodamiento bolas de una hilera 6004 2RS	101-ROD-00001
7	Eng. ASA 50 - Z34 - Øi: 54 con aguj. de Ø 7	101-ENG-00077
8	Arandela plana Ø 1/4"	101-ARA-00021
9	Arandela grower Ø 1/4"	101-ARA-00044
10	Bulon cab. hex. NF 1/4" x 3/4" - 28hpp - G5	101-BUL-00023
11	Resorte compresion embrague	101-RES-00001
12	Maza engranaje alfalfero mando caja Oripon	103-TL1-00178
13	Conjunto eng. ASA 50 Z17 salida caja Oripon	101-CS1-00045

Pos.	Descripción	Nro de plano

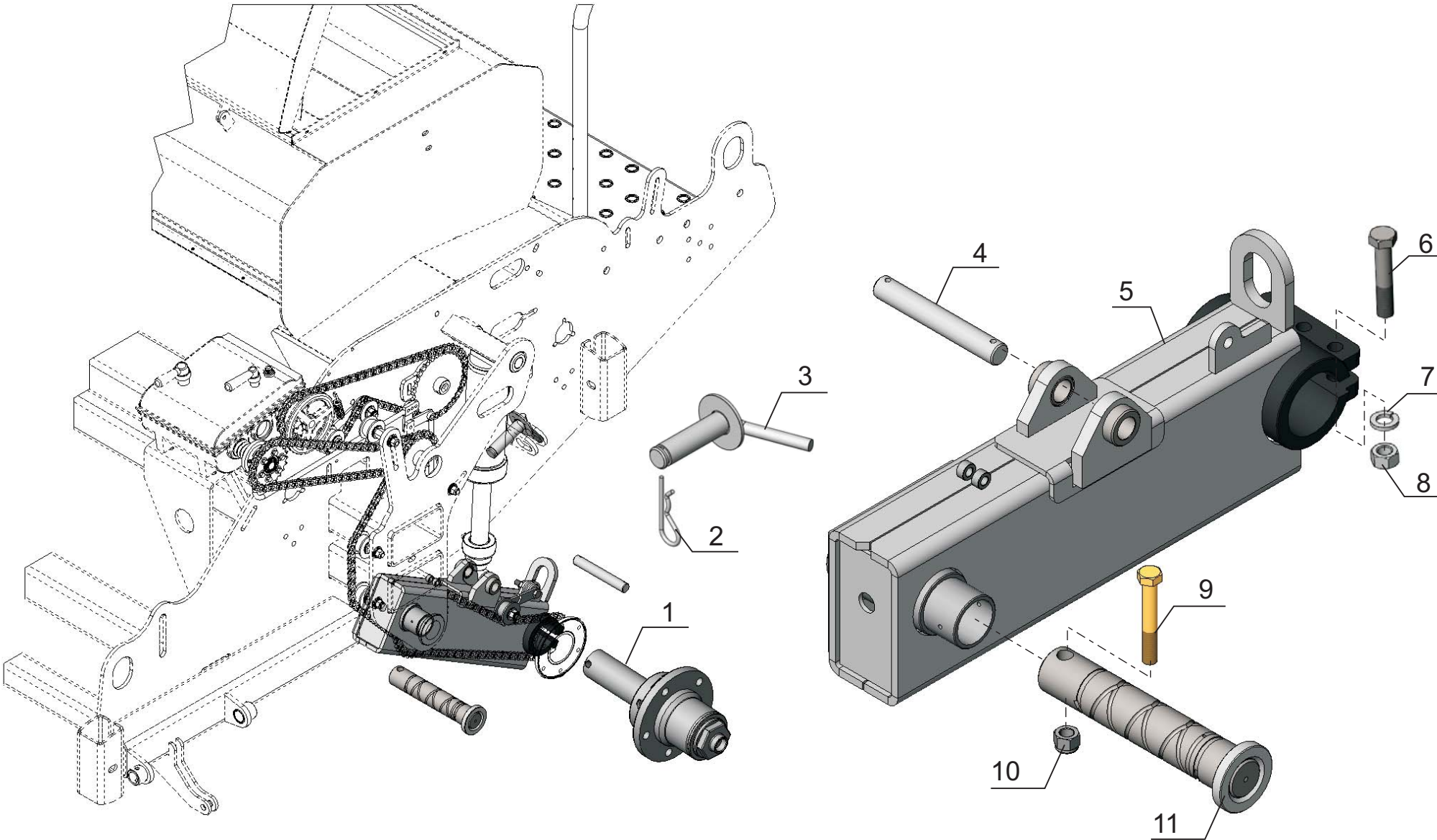


# Conjunto pata de trabajo derecha



Pos.	Descripción	Nro de plano
1	Conjunto punta de eje rueda trabajo 12.4 - 28	103-CE1-01373
2	Chaveta R $\varnothing$ 6 p/ eje $\varnothing$ 25 x 50	101-CVT-00014
3	Conjunto perno traba pata trabajo FG	103-CS1-00412
4	Perno inf. cilindro pata trabajo - Cod: 46128023	103-TL1-00486
5	Conjunto pata de trabajo DERECHA	s/modelo
6	Bulon cab. hex. $\varnothing$ 5/8" x 4 G5	101-BUL-01367
7	Arandela grow. galvanizada $\varnothing$ 5/8"	101-ARA-00150
8	Tuerca hex. galvanizada $\varnothing$ 5/8"	101-TUE-00190
9	Bulon cab. hex. $\varnothing$ 5/8" x 4 G5	101-BUL-01368
10	Tuerca hex autof. $\varnothing$ 5/8"	101-TUE-00008
11	Eje pivot pata de trabajo	103-TL1-00488

Pos.	Descripción	Nro de plano

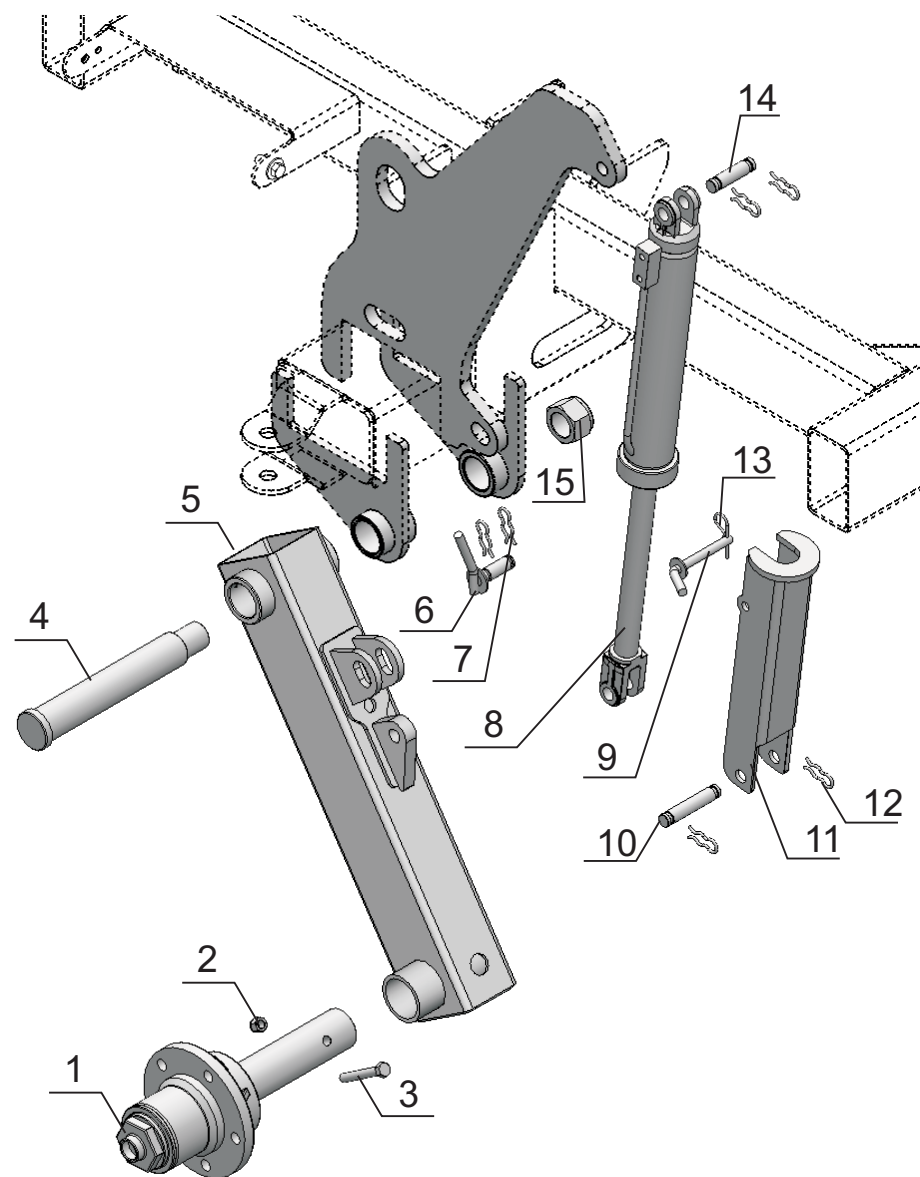


## Conjunto pata de trabajo izquierda



Pos.	Descripción	Nro de plano
1	Conjunto punta de eje rueda trabajo 12.4 - 28	103-CE1-01373
2	Chaveta R Ø 6 p/ eje Ø 25 x 50	101-CVT-00014
3	Conjunto perno traba pata trabajo FG	103-CS1-00412
4	Perno inf. cilindro pata trabajo - Cod: 46128023	103-TL1-00486
5	Conjunto pata de trabajo IZQUIERDA	s/modelo
6	Bulon cab. hex. Ø 5/8" x 4 G5	101-BUL-01367
7	Arandela grow. galvanizada Ø 5/8"	101-ARA-00150
8	Tuerca hex. galvanizada Ø 5/8"	101-TUE-00190
9	Bulon cab. hex. Ø 5/8" x 4 G5	101-BUL-01368
10	Tuerca hex autof. Ø 5/8"	101-TUE-00008
11	Eje pivot pata de trabajo	103-TL1-00488

Pos.	Descripción	Nro de plano



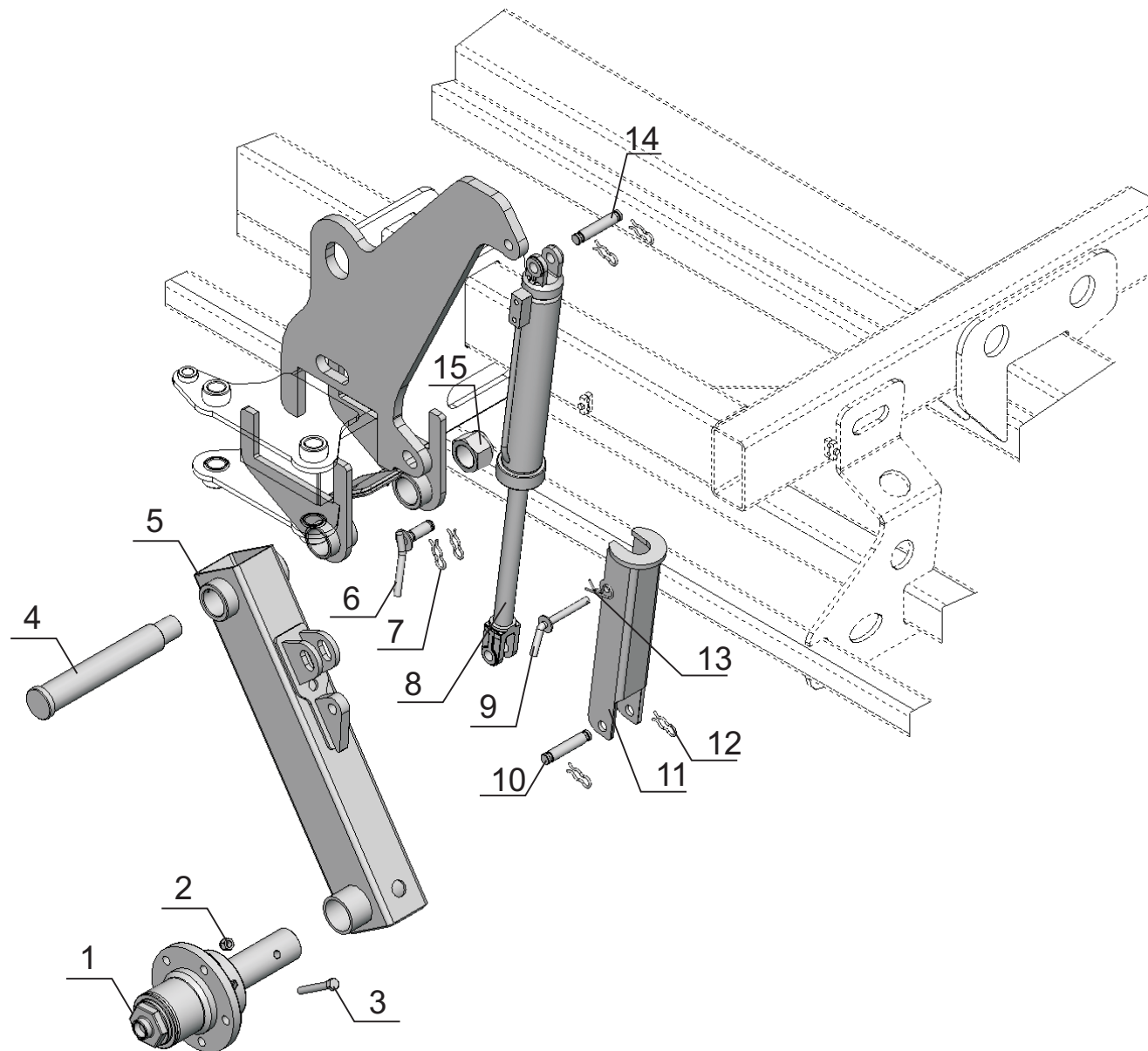


## Conjunto pata transporte lado cuerpos



Pos.	Descripción	Nro de plano
1	Conjunto punta de eje rueda transporte	s/modelo
2	Tuerca hex autof. Ø 5/8"	101-TUE-00008
3	Bulon cab. hex. Ø 5/8" x 4 G5	101-BUL-01368
4	Perno pata transporte	103-TL1-00019
5	Conjunto pata de transp. lado cuerpos	103-CS1-00137
6	Conjunto traba cilindro transporte	103-CS1-00025
7	Chaveta doble R p/ Ø 20	101-CVT-00016
8	Cilindro pata transp. Ø 3" x 400" - C=400 A=1100	101-CHI-00013
9	Conjunto traba paralelogramo cuerpo	103-CS1-00032
10	Perno p/cil. Ø 25 x 131 p/chaveta doble R Ø20	101-CHI-00157
11	Conjunto traba cilindro de transporte	103-CS1-00025
12	Chaveta doble R p/ Ø 20	101-CVT-00016
13	Chaveta R Ø4 x 90 (Ø 14-21)	101-CVT-00006
14	Perno p/cil. Ø 25 x 131 p/ch doble R Ø20-COD:46128006	101-CHI-00013

Pos.	Descripción	Nro de plano

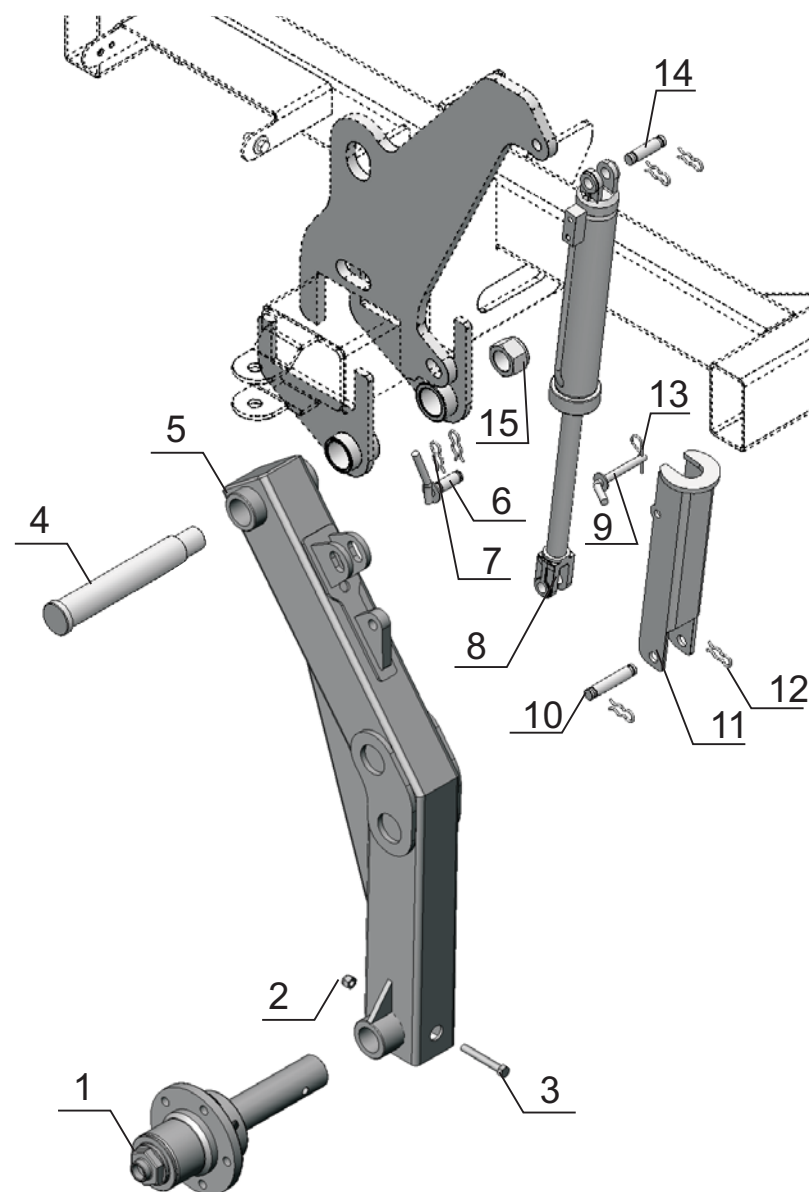


## Conjunto pata de transporte lado lanza



Pos.	Descripción	Nro de plano
1	Conjunto punta de eje rueda transporte	s/modelo
2	Tuerca hex autof. Ø 5/8"	101-TUE-00008
3	Bulon cab. hex. Ø 5/8" x 4 G5	101-BUL-01368
4	Perno pata transporte	103-TL1-00019
5	Conjunto pata de transp. lado cuerpos	103-CS1-00137
6	Conjunto traba cilindro transporte	103-CS1-00025
7	Chaveta doble R p/ Ø 20	101-CVT-00016
8	Cilindro pata transp. Ø 3" x 400" - C=400 A=1100	101-CHI-00013
9	Conjunto traba paralelogramo cuerpo	103-CS1-00032
10	Perno p/cil. Ø 25 x 131 p/chaveta doble R Ø20	101-CHI-00157
11	Conjunto traba cilindro de transporte	103-CS1-00025
12	Chaveta doble R p/ Ø 20	101-CVT-00016
13	Chaveta R Ø4 x 90 (Ø 14-21)	101-CVT-00006
14	Perno p/cil. Ø 25 x 131 p/ch doble R Ø20-COD:46128006	101-CHI-00013

Pos.	Descripción	Nro de plano

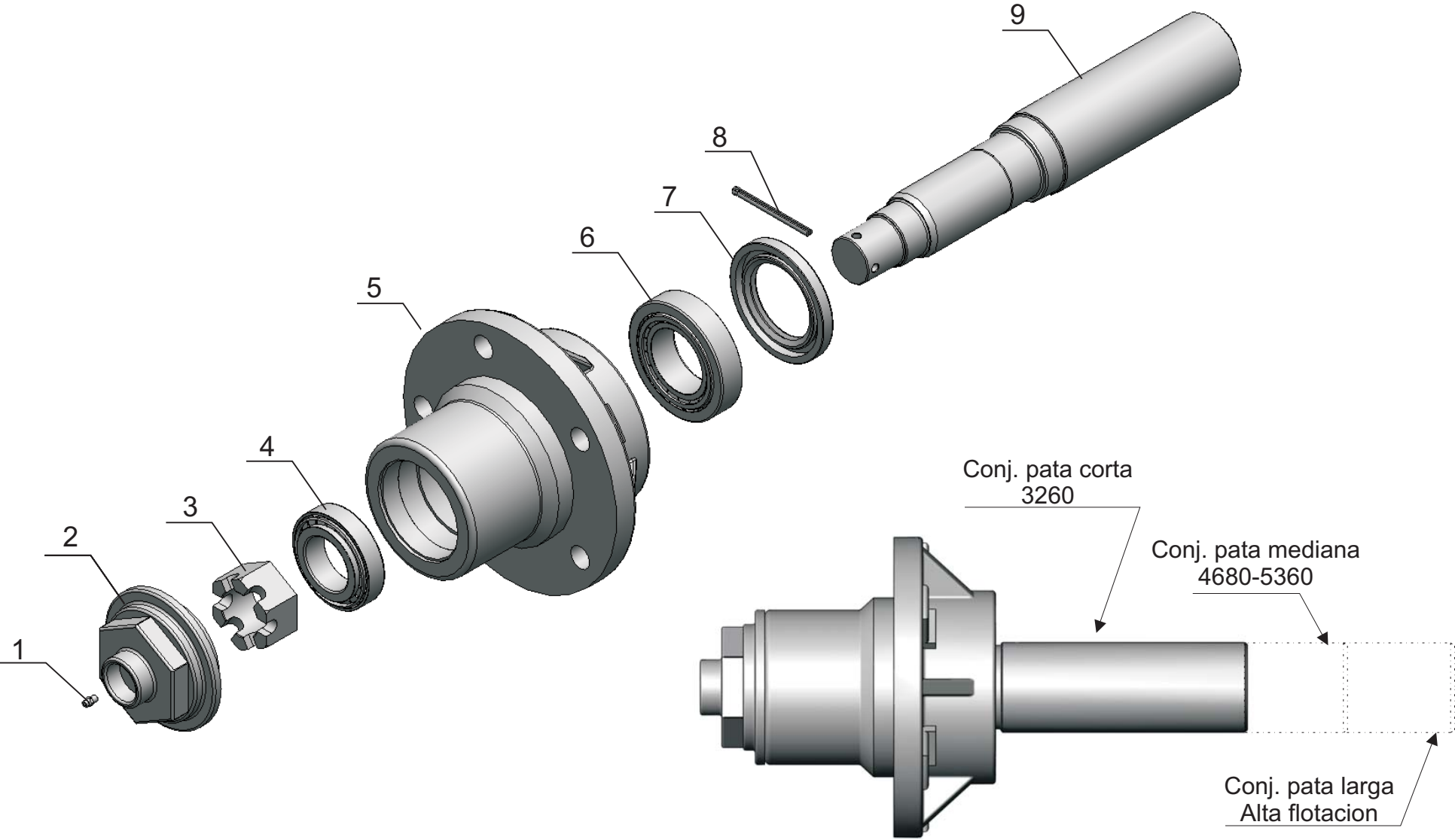


## Conjunto pata de trasporte lado cuerpos (Arroz)



Pos.	Descripción	Nro de plano
1	Conjunto punta de eje rueda transporte	s/modelo
2	Tuerca hex autof. Ø 5/8"	101-TUE-00008
3	Bulon cab. hex. Ø 5/8" x 4 G5	101-BUL-01368
4	Perno pata transporte	103-TL1-00019
5	Conjunto pata de transp. lado cuerpos	103-CS1-00804
6	Conjunto traba cilindro transporte	103-CS1-00025
7	Chaveta doble R p/ Ø 20	101-CVT-00016
8	Cilindro pata transp. Ø 3" x 400" - C=400 A=1100	101-CHI-00013
9	Conjunto traba paralelogramo cuerpo	103-CS1-00032
10	Perno p/cil. Ø 25 x 131 p/chaveta doble R Ø20	101-CHI-00157
11	Conjunto traba cilindro de transporte	103-CS1-00025
12	Chaveta doble R p/ Ø 20	101-CVT-00016
13	Chaveta R Ø4 x 90 (Ø 14-21)	101-CVT-00006
14	Perno p/cil. Ø 25 x 131 p/ch doble R Ø20-COD:46128006	101-CHI-00013

Pos.	Descripción	Nro de plano

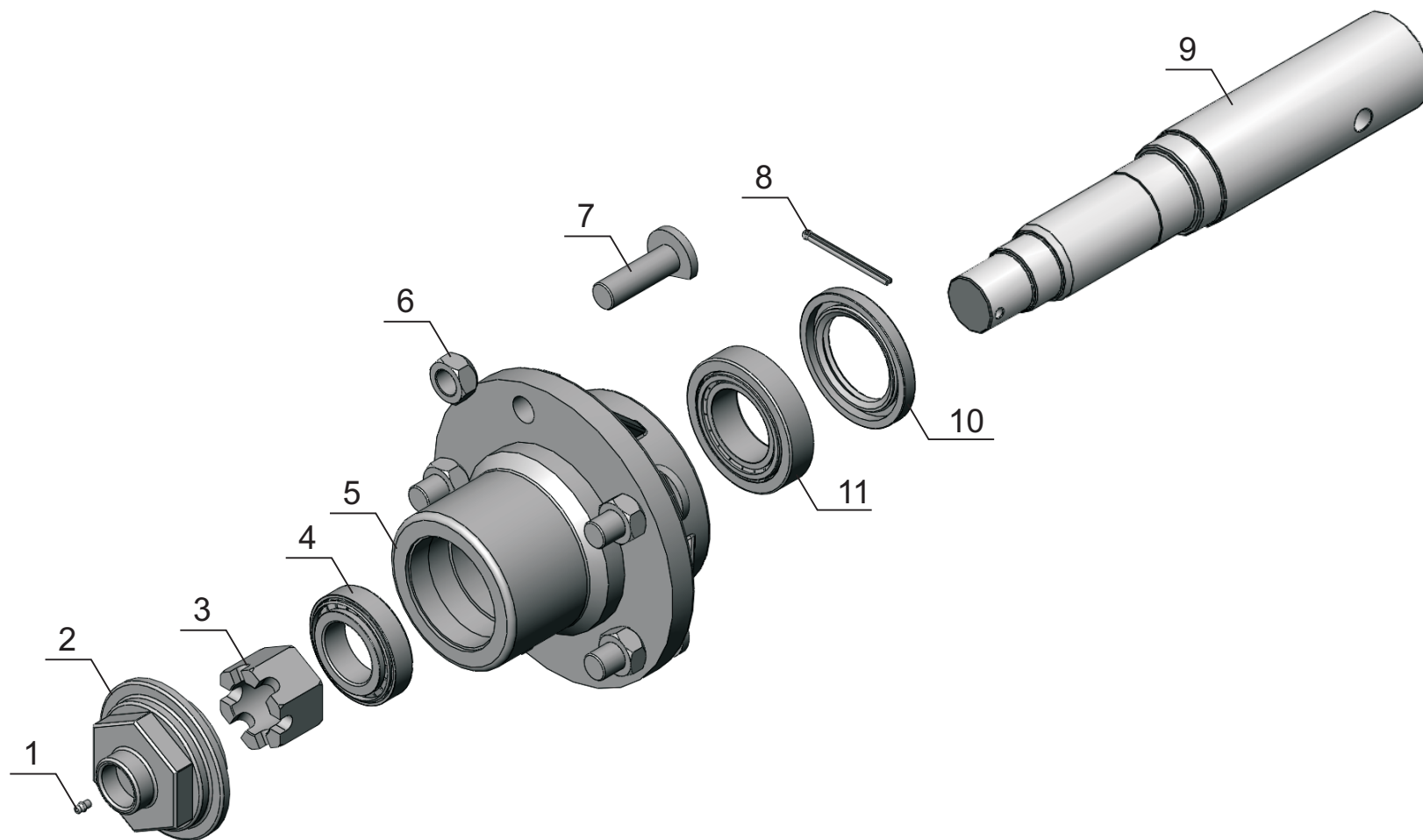


Conjunto punta de eje pata trabajo



Pos.	Descripción	Nro de plano
1	Alemite 1/4 x 28 BSP	101-ALL-00001
2	Tapa maza 10 - 12	101-PF1-00020
3	Tuerca castillo Ø 1 3/4"	101-TUE-00416
4	Rodamiento cónico 32210	101-ROD-00005
5	Maza 10-12	103-CS1-00137
6	Rodamiento cónico 32212	101-ROD-00006
7	Reten DBH 8973	101-RET-00002
8	Chaveta partida Ø 6.5 x 80	101-CVT-00280
9	Punta de eje 10 - 12	103-TL1-00337

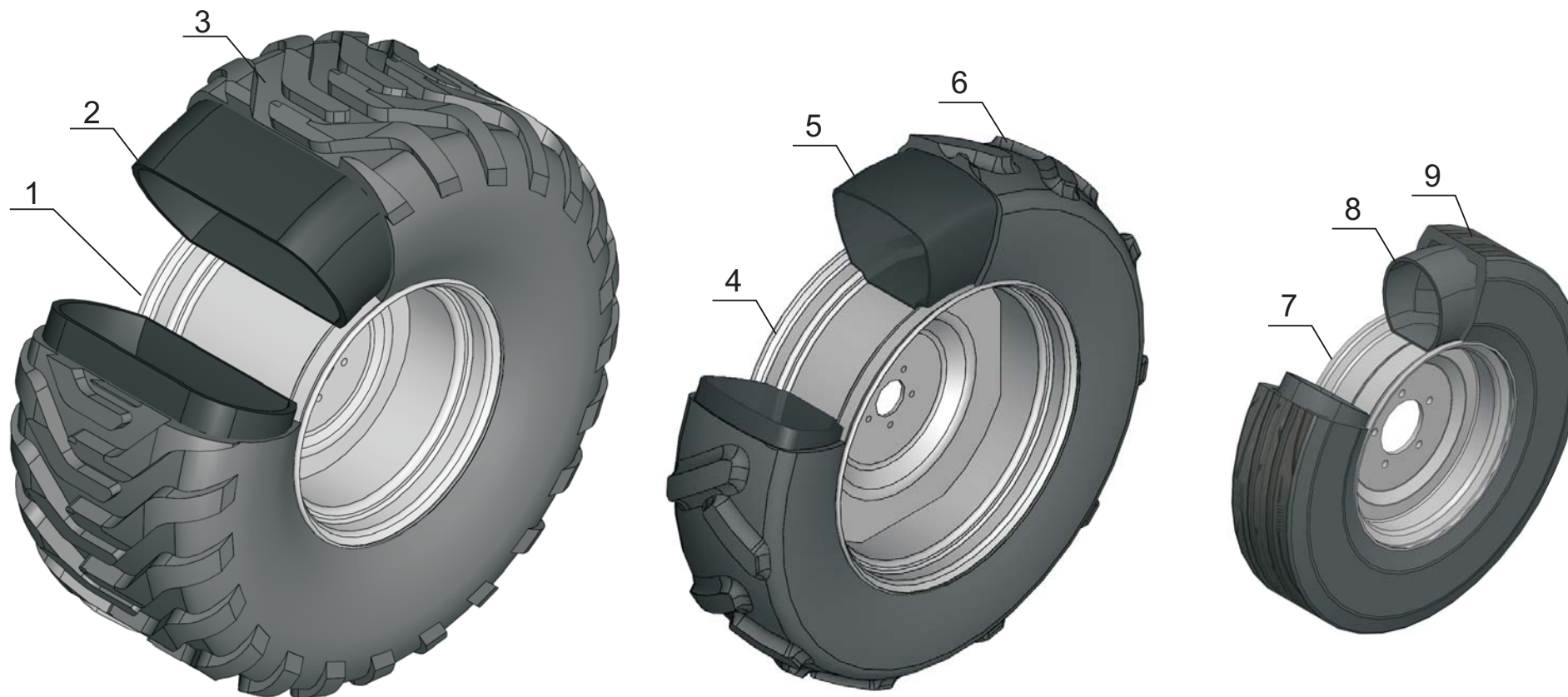
Pos.	Descripción	Nro de plano





Pos.	Descripción	Nro de plano
1	Alemite 1/4 x 28 BSP	101-ALL-00001
2	Tapa maza 10 - 12	101-PF1-00020
3	Tuerca castillo Ø 1 3/4"	101-TUE-00416
4	Rodamiento cónico 32210	101-ROD-00005
5	Maza 10-12	103-CS1-00137
6	Tuerca para maza Ø 7/8"	101-TUE-00001
7	Bulon P/maza Ø 7/8" x 70	101-BUL-00043
8	Chaveta partida Ø 6.5 x 80	101-CVT-00280
9	Punta de eje 10 - 12	103-TL1-00337
10	Reten DBH 8973	101-RET-00002
11	Rodamiento cóico 32212	101-ROD-00006

Pos.	Descripción	Nro de plano

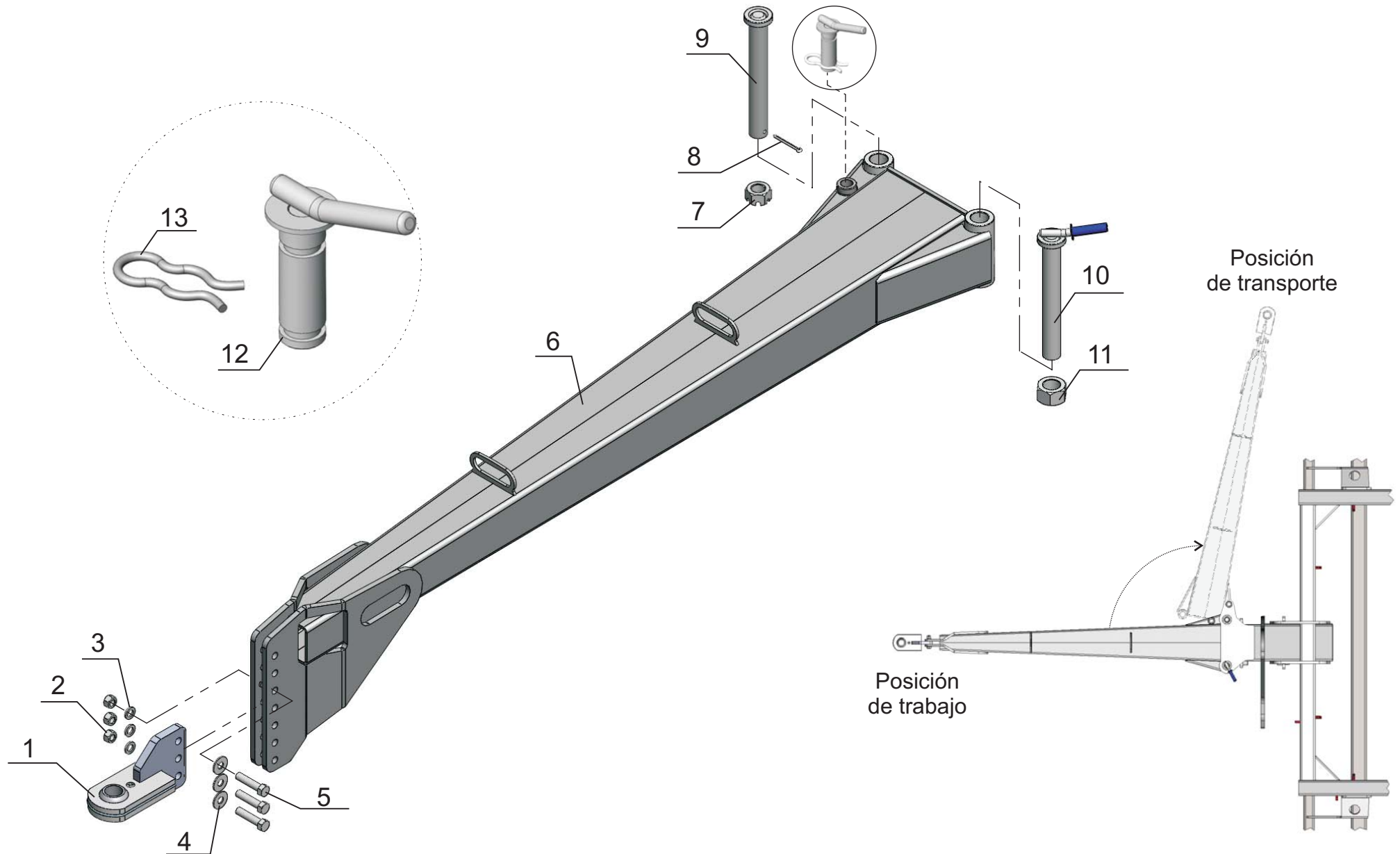


# Conjunto rueda trabajo y transporte



Pos.	Descripción	Nro de plano
1	Llanta simple 13 x 15.5 x 3/16 x 3/8 Cent .F.	101-LLA-00015
2	Camara y cobertor para cub	101-CUB-00012
3	Cubierta alta flotación 550 x 45 x 22.5	101-CUB-00006
4	Llanta 11 x 28 x 3/16 x 3/8	101-LLA-00002
5	Camara y cobertor para 12.4 x 28	101-CUB-00017
6	Cubierta 12.4 X 28	101-CUB-00009
7	Llanta Sandwich 6.5 x 20 x 1/4"	103-CS1-00139
8	Camara y cobertor para cub. 1200 x 20	101-CVT-00008
9	Cubierta 1200 x 20	101-BUL-00193

Pos.	Descripción	Nro de plano



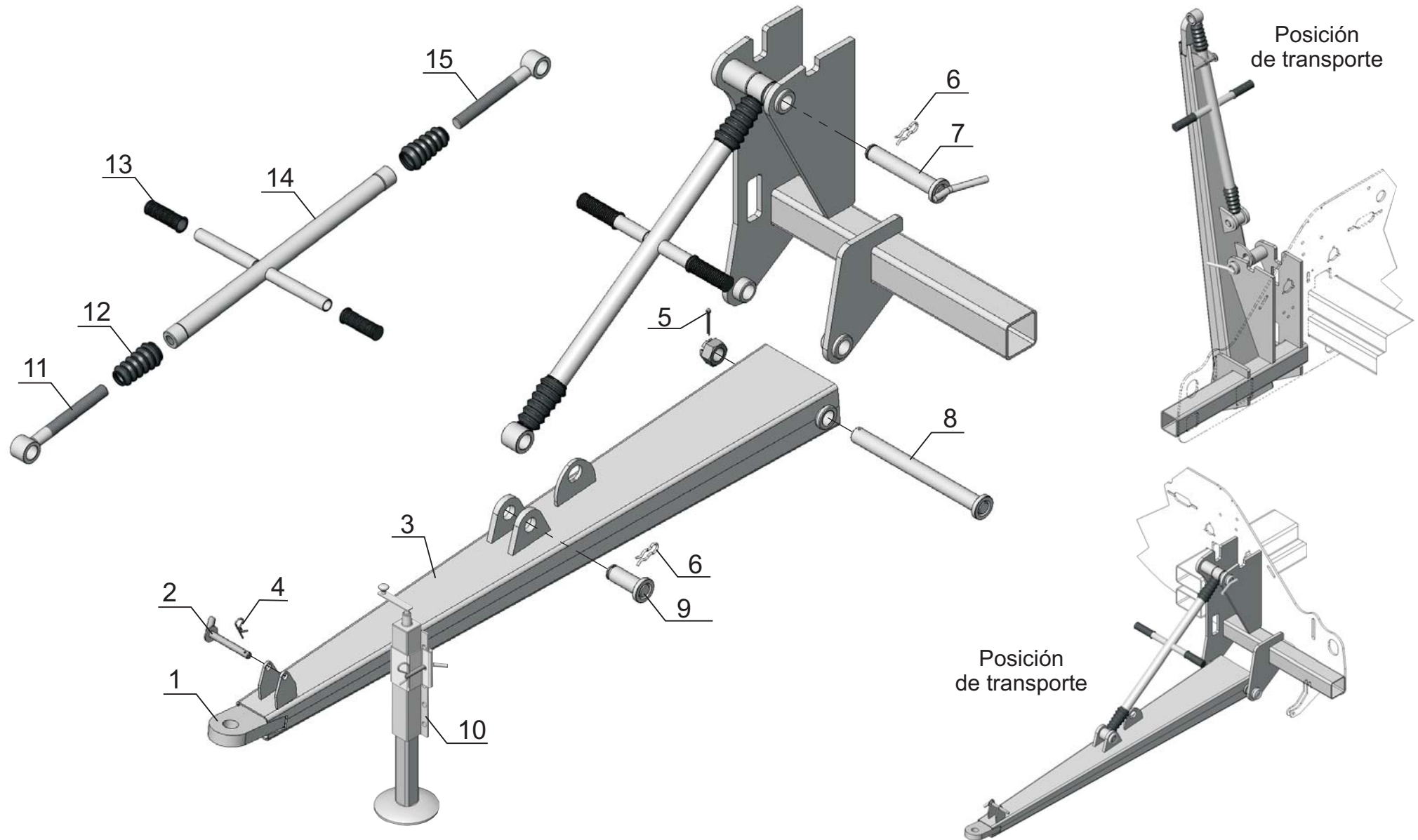
# Conjunto lanza de trabajo



Pos.	Descripción	Nro de plano
1	Conjunto enganche lanza trabajo	103-SC1-00063
2	Tuerca hex Ø 5/8	101-TUE-00004
3	Arandela grow Ø 5/8	101-ARA-00003
4	Arandela plana Ø 5/8	101-ARA-00010
5	Bulon cab. hex. Ø 5/8" x 2 3/4"	101-BUL-00246
6	Conjunto lanza de trabajo	103-CS1-00132
7	Tuerca castillo Ø 1 1/2"	101-TUE-00682
8	Chaveta partida Ø 6,5 x 60	101-CVT-00265
9	Conjunto perno pivot lanza de trabajo	103-CS1-00758
10	Conjunto perno traba lanza de trabajo	103-CS1-00797
11	Tuerca hex autof. Ø 1 1/2"	101-TUE-00151
12	Conjunto traba cilindro transporte	103-CS1-00025
13	Chaveta doble R p/ Ø 20	101-CVT-00016

Pos.	Descripción	Nro de plano

# Conjunto lanza de transporte

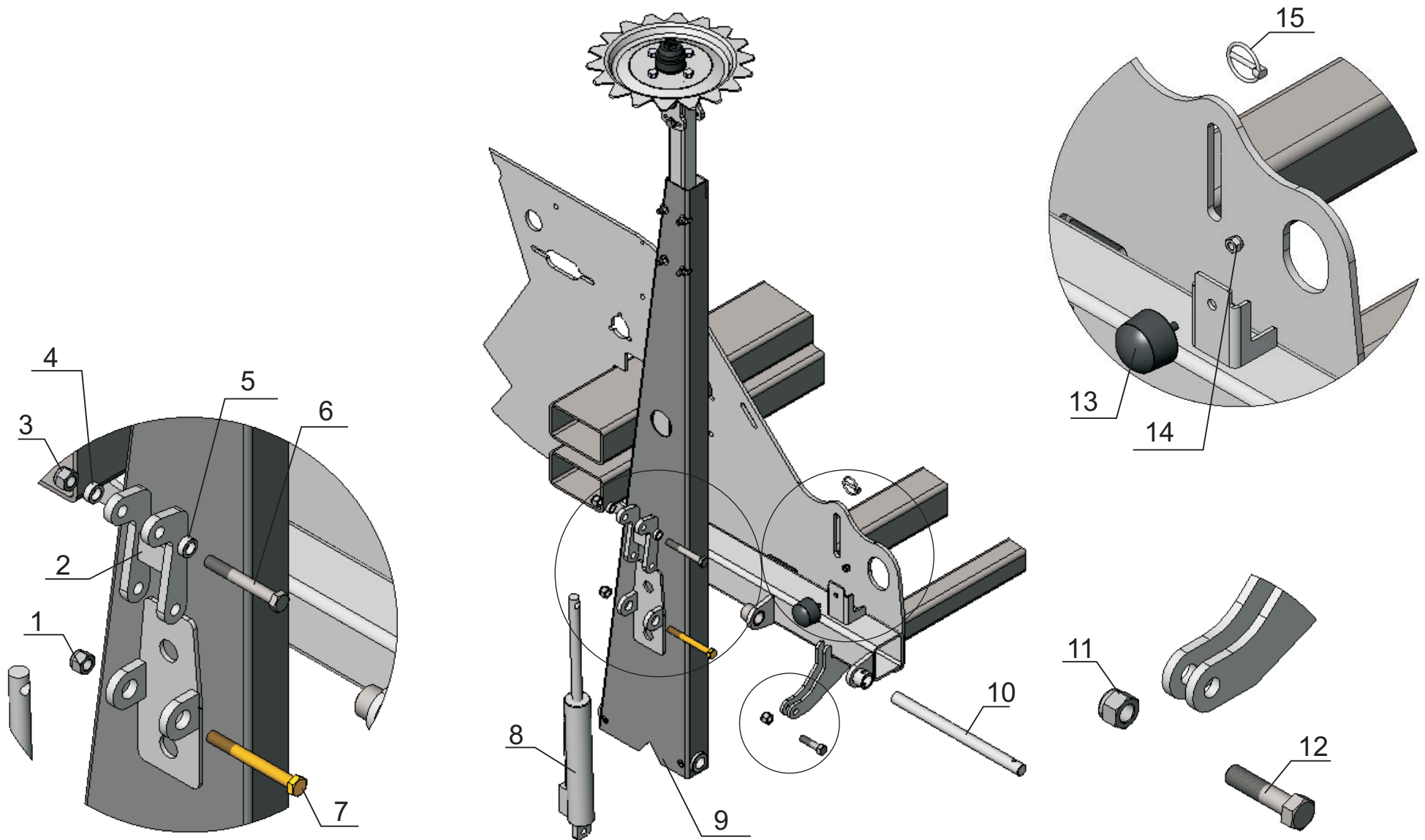


## Conjunto lanza de transporte



Pos.	Descripción	Nro de plano
1	Conjunto cuerpo lanza de transporte	103-CS1-00123
2	Perno traba pata de apoyo	101-CS1-00517
3	Conjunto cuerpo lanza de transporte	103-CS1-00412
4	Chaveta R 4 x 85	101-CVT-00351
5	Chaveta partida 5 x 60	101-CVT-00213
6	Chaveta doble R p/eje 25	101-CVT-00016
7	Conjunto perno superior lanza	103-CS1-00755
8	Conjunto perno pivot lanza de transporte	103-CS1-00759
9	Conjunto perno inferior lanza transp.	103-CS1-00756
10	Conjunto gato TDR	101-GAT-00002
11	Conjunto rosca derecha tensor lanza	103-CS1-00149
12	Guardapolvo barra trans di 35 DI 48	101-PG1-00102
13	Empuñadura lanza transpoprte	101-PG1-00103
14	Cruz tensor lanza transporte	103-CS1-00148
15	Conjunto rosca izquierda tensor lanza	103-CS1-00149

Pos.	Descripción	Nro de plano



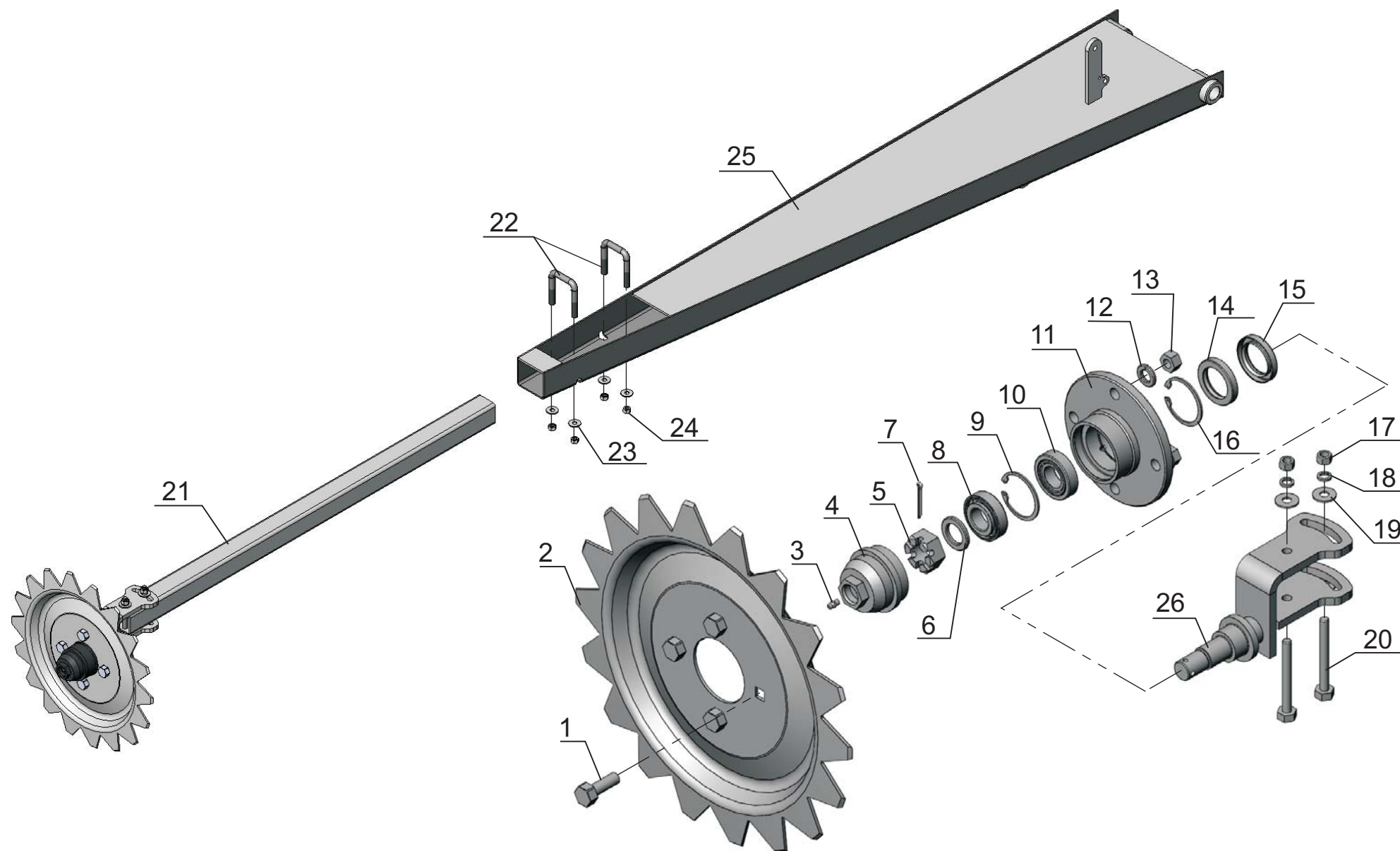


## Conjunto marcador (1 de 2)



Pos.	Descripción	Nro de plano
1	Tuerca hex autof. Ø 5/8"	101-TUE-00008
2	Conjunto biela safe marcador	103-CS1-00041
3	Tuerca hex autof. Ø 5/8"	101-TUE-00008
4	Buje separador cilindro marcador	103-TL1-00332
5	Buje separador cilindro marcador	103-TL1-00332
6	Bulon cab. hex. Ø 5/8" x 4 1/2	101-BUL-01369
7	Bulon cab. hex. Ø 5/8" x 5 1/2	101-BUL-00004
8	Cilindro 2 x 250 marcador	101-CHI-00003
9	Conjunto ensamblado marcador derecho	103-CS1-00091
10	Perno pivot marcador	103-TL1-00010
11	Tuerca hex autof. Ø 5/8"	101-TUE-00008
12	Bulon cab. hex. Ø 5/8" x 2 1/2	101-BUL-01363
13	Tope de goma redondo	101-GMP-00033
14	Tuerca hex autof. Ø 3/8"	101-TUE-00156
15	Chaveta excentrica Ø 6 x 43	101-CVT-00001

Pos.	Descripción	Nro de plano

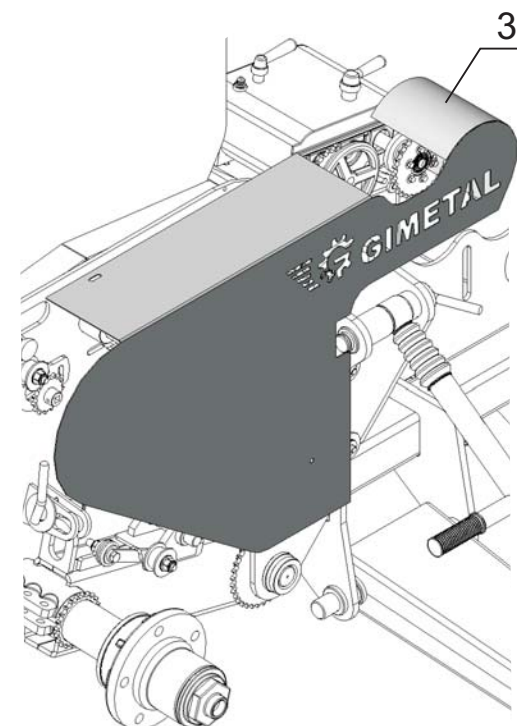
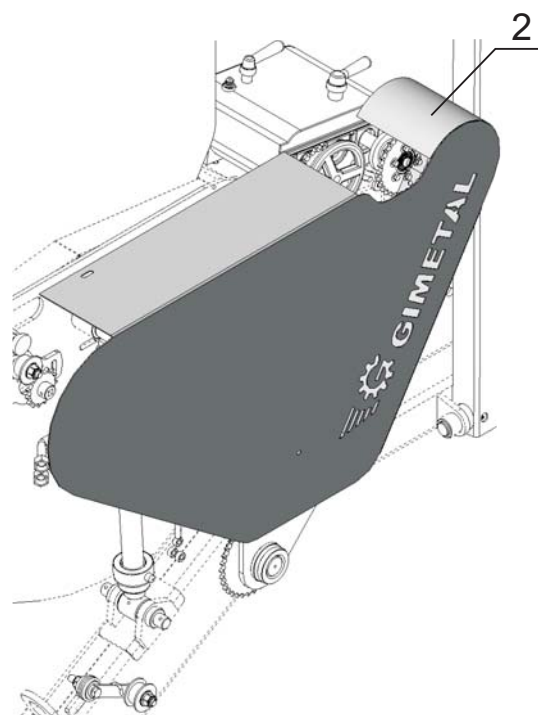
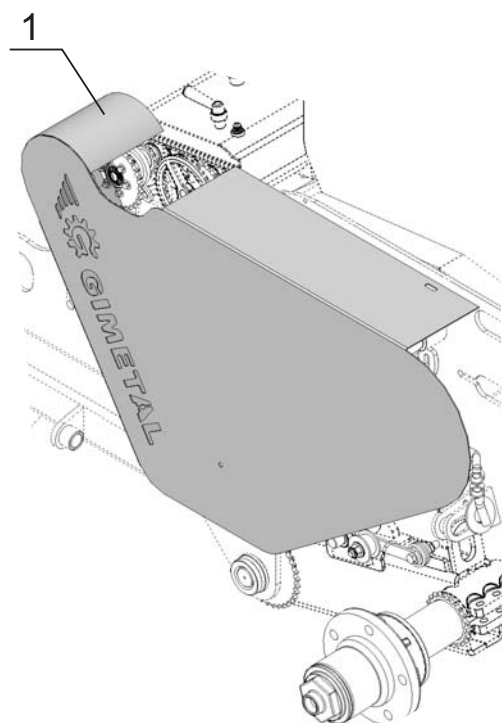


## Conjunto marcado (2 de 2)



Pos.	Descripción	Nro de plano
1	Bulon cab hex Ø 1/2 " x 1 1/2"	101-BUL-00006
2	Disco marcador 16"	101-DIS-00002
3	Alemite NF 1/4" x 28	101-ALL-00001
4	Tapa maza marcador DERECHO	101-PF1-00007
5	Tuerca castillo Ø 7/8"	101-TUE-00014
6	Arandela especial De:38 Di:23 e:3/16"	101-ARA-00006
7	Chaveta partida Ø 4 x 50	101-CVT-00015
8	Rodamiento 30205	101-ROD-00011
9	Segeer int. Ø 52	101-SEE-00004
10	Rodamiento 30205	101-ROD-00011
11	Maza para marcador DERECHO	101-PF1-00008
12	Arandela grower natural 1/2"	101-ARA-00013
13	Tuerca hex Ø 1/2"	101-TUE-00007
14	Reten DBH 8092	101-RET-00005
15	Reten DBH 8092	101-RET-00005
16	Seeger int. Ø 52	101-SEE-00004
17	Tuerca hex Ø 3/8"	101-TUE-00012
18	Arandela grower galvanizada 3/8"	101-ARA-00046
19	Arandela pl Ø 3/8"	101-ARA -00024
20	Bulon cab hex. Ø 3/8 " x 3 1/2"	101-BUL-00141
21	Tubo extensible marcador	s/modelo
22	Grampa para tubo 50 x 50 marcador	101-GRA-00002
23	Arandela pl Ø 3/8"	101-ARA -00024
24	Tuerca hex Ø 3/8"	101-TUE-00012
25	Conjunto marcador derecho	103-CS1-00136

Pos.	Descripción	Nro de plano
26	Conjunto regulacuió maza marcador	s/modelo

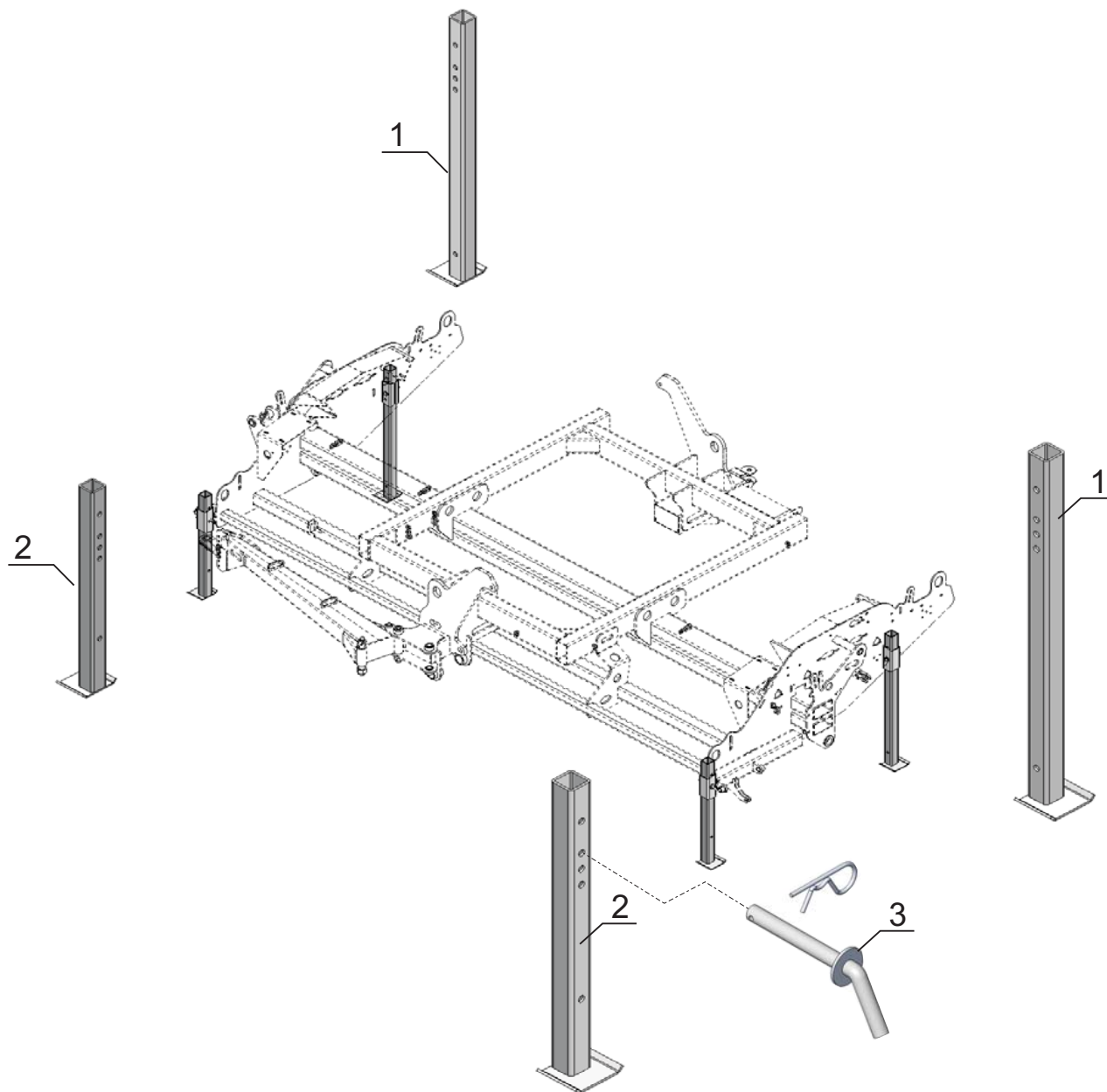


# Conjunto cubre cadenas



Pos.	Descripción	Nro de plano
1	Cubre cadenas lado semilla	103-CHA-00795
2	Cubre cadenas lado fertilizante	103-CHA-00794
3	Cubre cadenas lado fertilizante c/ transporte	103-CHA-00796

Pos.	Descripción	Nro de plano



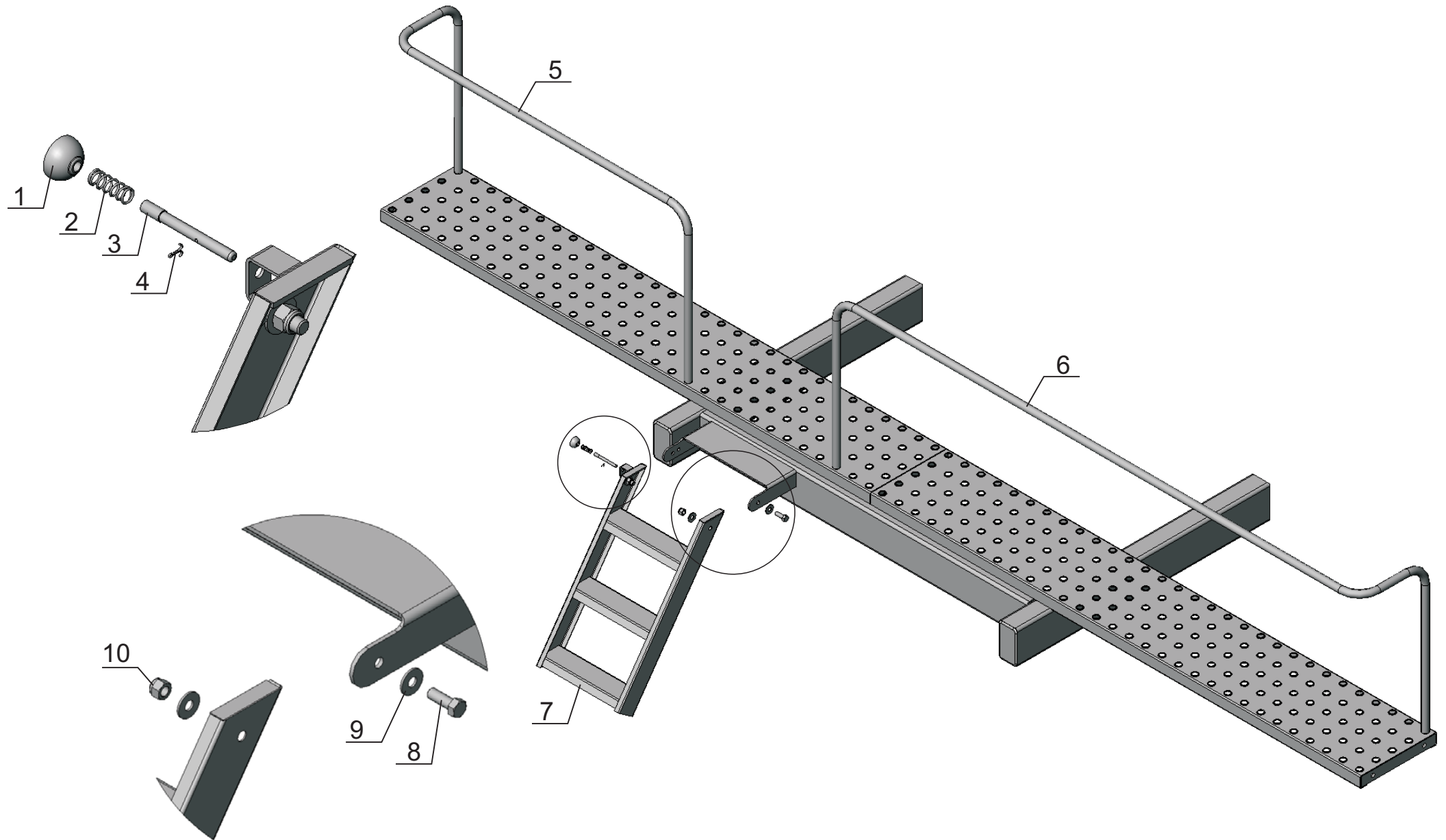
Conjunto pata de apoyo



Pos.	Descripción	Nro de plano
1	Conjunto pata de apoyo delantera	103-CE1-00155
2	Conjunto pata de apoyo trasera	103-CE1-00156
3	Conjunto perno traba pata apoyo	103-CS1-00517

Pos.	Descripción	Nro de plano

# Conjunto pasarela









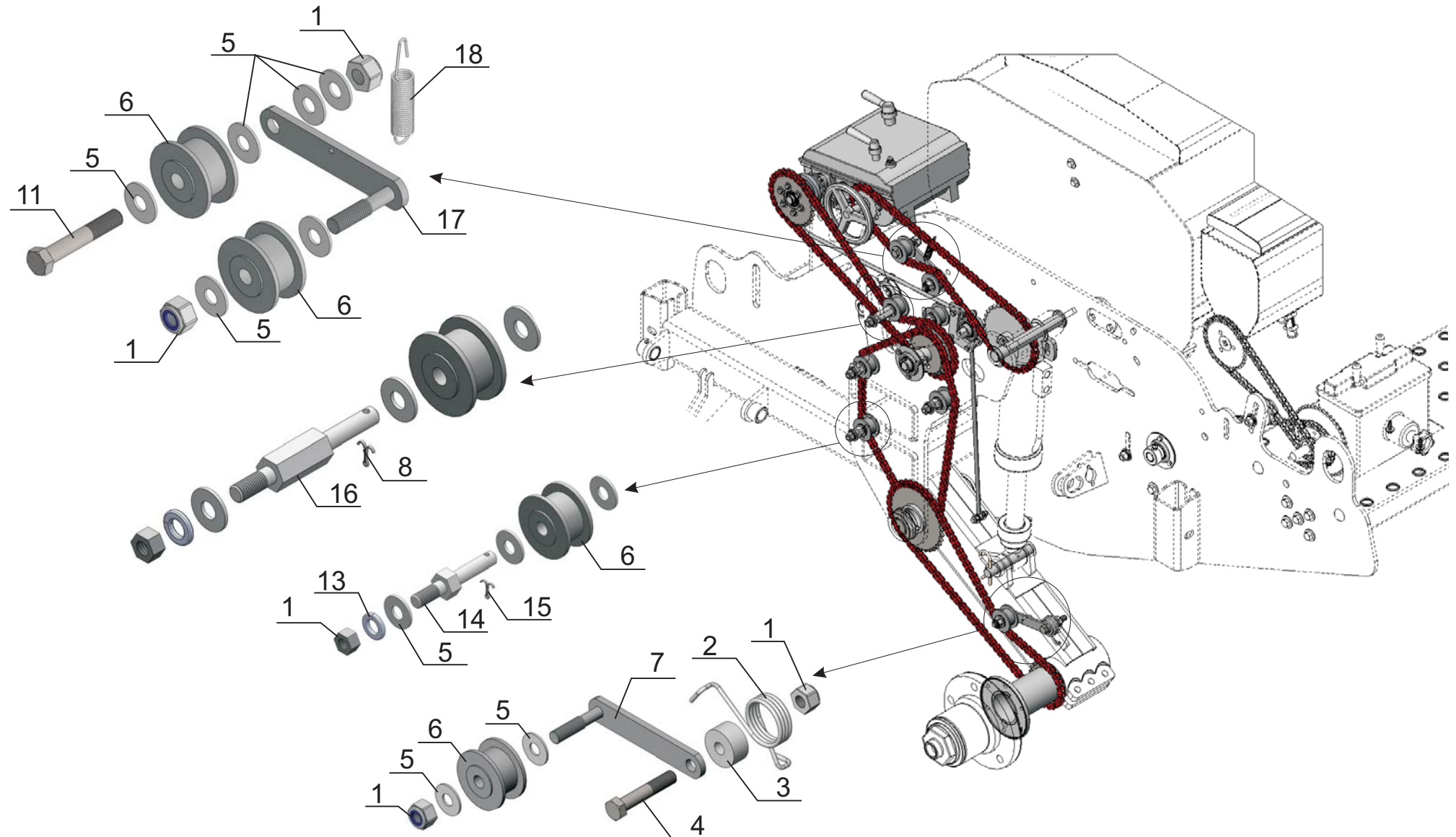
## Conjunto tensores lado semilla



Pos.	Descripción	Nro de plano
1	Tuerca hex autof. Ø 1/2"	101-TUE-00016
2	Resorte torsión derecho	101-RES-00016
3	Guía tensor pata de trabajo	103-TL1-00079
4	Bulon cab. hex. Ø 1/2" x 2 3/4	101-BUL-00192
5	Arandela plana Ø 1/2"	101-ARA-00009
6	Tensor guía de cadena 13 mm	101-MMP-00045
7	Conjunto soldado tensor pata trabajo	103-CS1-00139
8	Chaveta partida Ø 3 x 30	101-CVT-00008
9	Vástago traba	103-TL1-00059
10	Perilla palanca reguladora	101-MMP-00019
11	Bulon cab. hex. Ø 1/2" x 3"	101-BUL-00193
12	Conjunto cuerpo cambio rápido	103-CS1-000141
13	Arandela grow. Ø 1/2"	101-BUL-00013
14	Eje tensor cadena x 94	103-TL1-00033
15	Chaveta partida Ø 3 x 30	101-CVT-00008
16	Eje tensor cadena x 117	103-TL1-00032
17	Conjunto soldado tensor mando fertilizante	103-CS1-00142
18	Resorte tensor mando	101-RES-00017
19	Resorte palanca reguladora	101-RES-00009

Pos.	Descripción	Nro de plano

# Conjunto tensores lado fertilizante

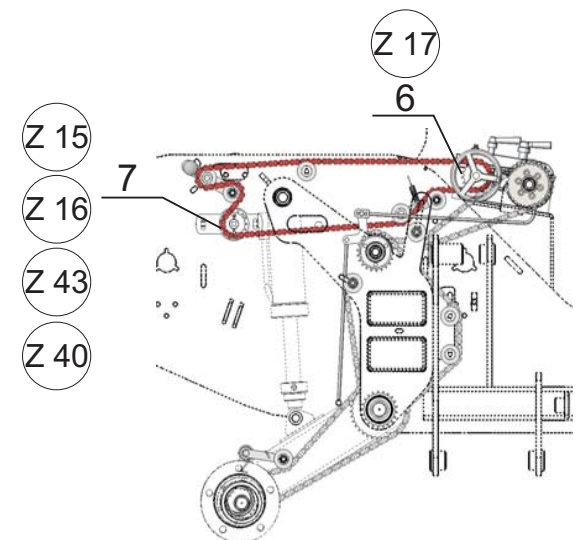
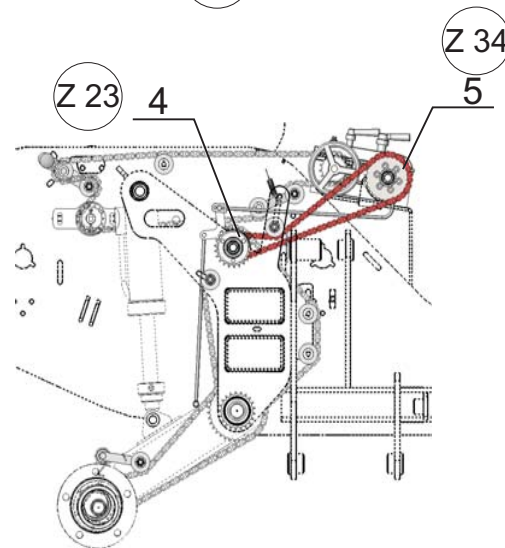
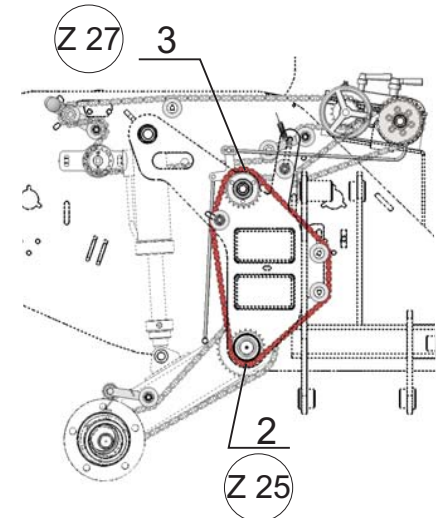
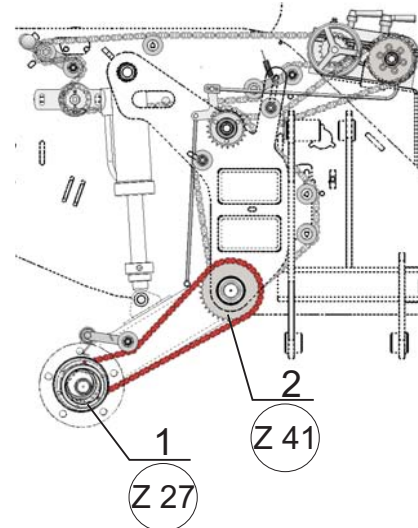
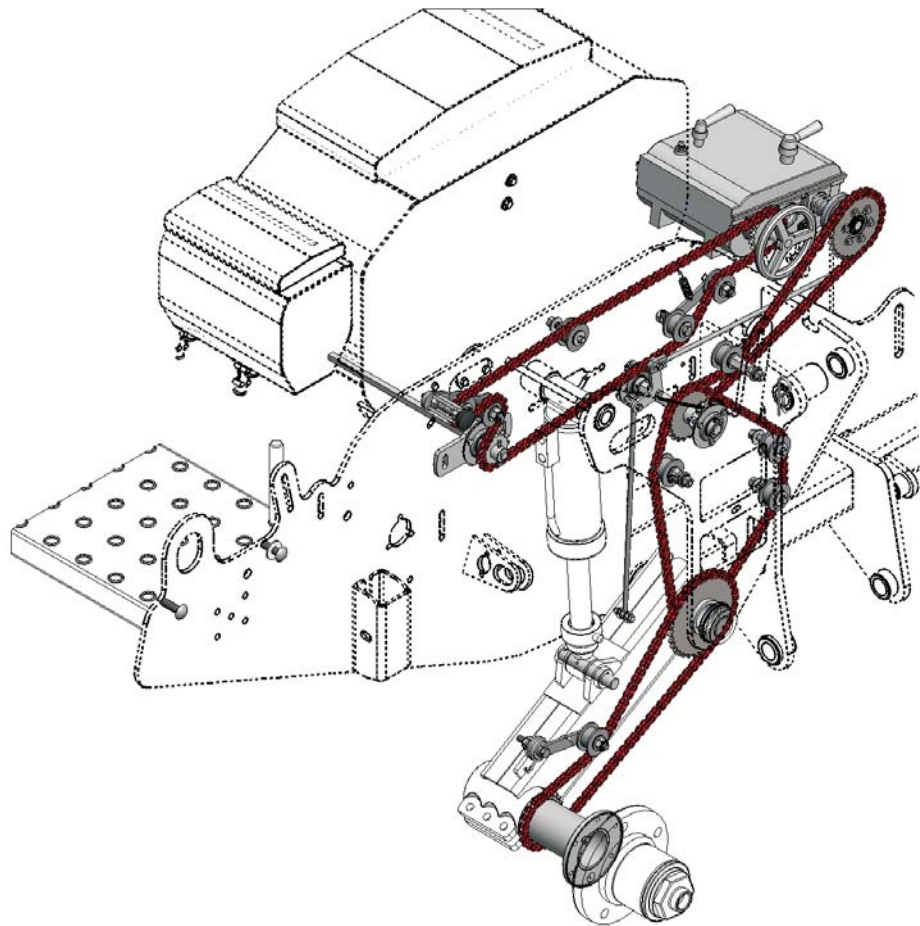


## Conjunto tensores lado fertilizante



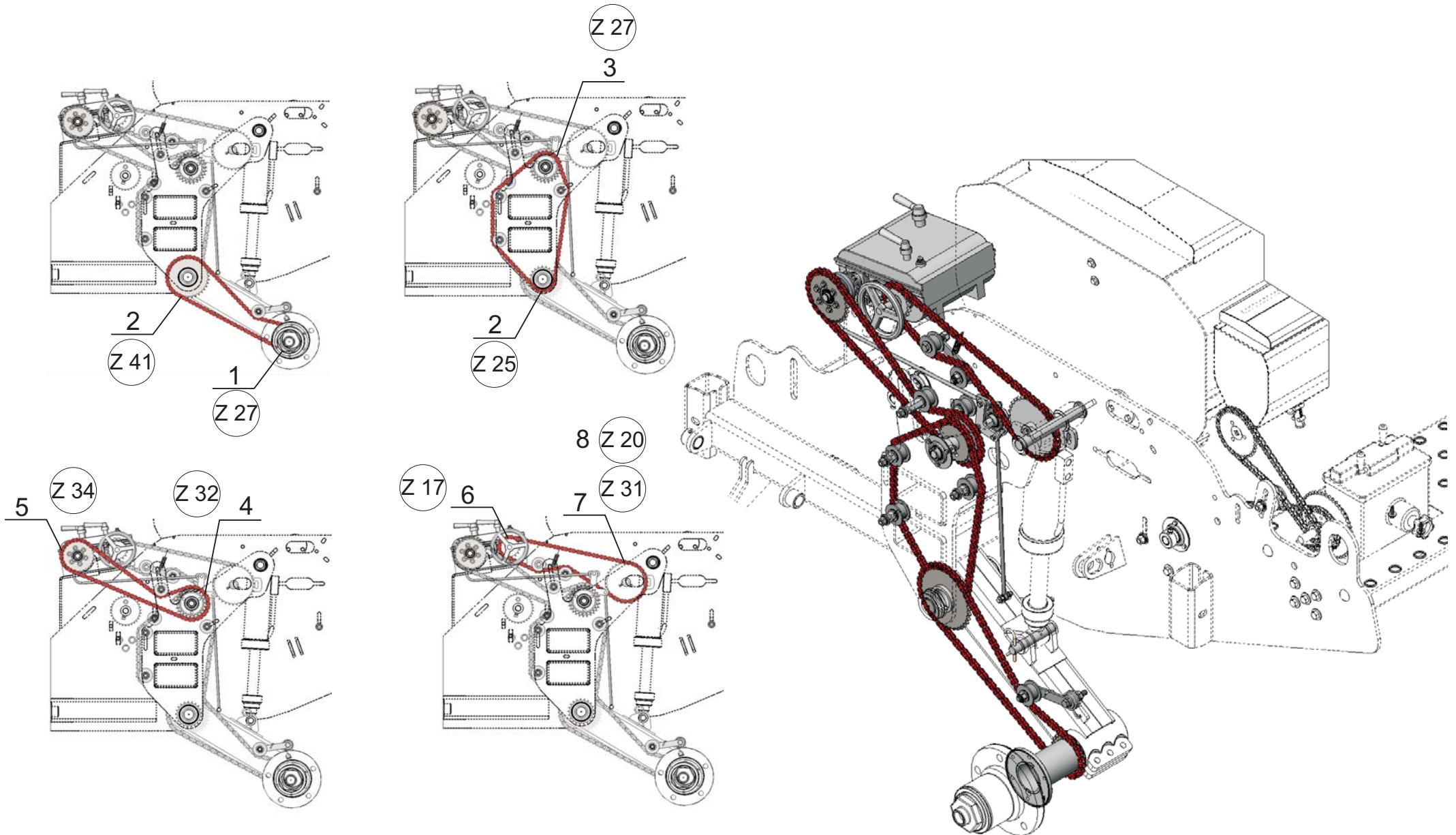
Pos.	Descripción	Nro de plano
1	Tuerca hex autof. Ø 1/2"	101-TUE-00016
2	Resorte torsión derecho	101-RES-00016
3	Guía tensor pata de trabajo	103-TL1-00079
4	Bulon cab. hex. Ø 1/2" x 2 3/4	101-BUL-00192
5	Arandela plana Ø 1/2"	101-ARA-00009
6	Tensor guía de cadena 13 mm	101-MMP-00045
7	Conjunto soldado tensor pata trabajo	103-CS1-00139
8	Chaveta partida Ø 3 x 30	101-CVT-00008
11	Bulon cab. hex. Ø 1/2" x 3"	101-BUL-00193
13	Arandela grow. Ø 1/2"	101-BUL-00013
14	Eje tensor cadena x 94	103-TL1-00033
15	Chaveta partida Ø 3 x 30	101-CVT-00008
16	Eje tensor cadena x 117	103-TL1-00032
17	Conjunto soldado tensor mando fertilizante	103-CS1-00142
18	Resorte tensor mando	101-RES-00017

Pos.	Descripción	Nro de plano



Pos.	Descripción	Nro de plano
1	Conjunto engranaje rueda de mando Z 27	s/modelo
2	Conjunto engranaje ASA 50 Z41 - Z25 pivot FG	101-CS1-00131
3	Conjunto eng ASA 50 Z27 para eje hex. 7/8"	101-CS1-00083
4	Conjunto eng ASA 50 Z23 para eje hex 7/8"	101-CS1-00084
5	Eng ASA 50 - Z34 - Øi: 54 con agujs de Ø 7	101-ENG-00077
6	Engranaje ASA 50 - Z17 - Øi: 38	101-ENG-00021
7	Conjunto eng ASA 50 Z15 para eje cuad de 1/2"	101-CS1-00005
	Conjunto eng ASA 50 Z16 para eje cuad de 1/2"	101-CS1-00006
	Conjunto eng ASA 50 Z43 para eje cuad de 1/2"	101-CS1-00007
	Conjunto eng ASA 50 Z40 para eje cuad de 1/2"	101-CS1-00008

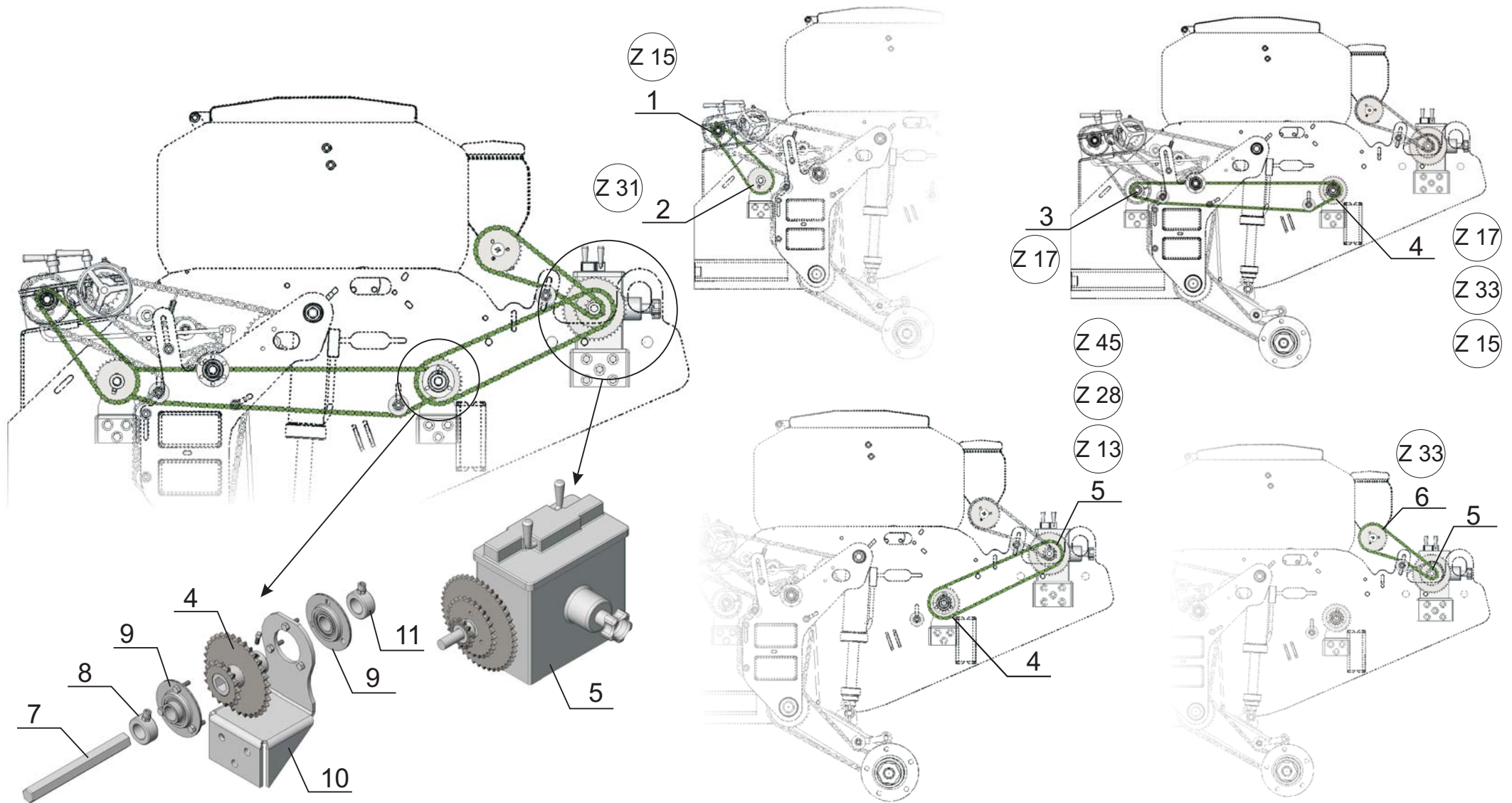
Pos.	Descripción	Nro de plano





Pos.	Descripción	Nro de plano
1	Conjunto engranaje rueda de mando Z 27	s/modelo
2	Conjunto engranaje ASA 50 Z41 - Z25 pivot FG	101-CS1-00131
3	Conjunto eng ASA 50 Z27 para eje hex. 7/8"	101-CS1-00083
4	Conjunto eng ASA 50 Z32 para eje hex 7/8"	101-CS1-00086
5	Eng ASA 50 - Z34 - Øi: 54 con aguj. de Ø 7	101-ENG-00077
6	Engranaje ASA 50 - Z17 - Øi: 38	101-ENG-00021
7	Conjunto eng ASA.50 Z31 para eje hex 5/8"	101-CS1-00049
8	Conjunto eng ASA.50 Z20 para eje hex 5/8"	101-CS1-00042

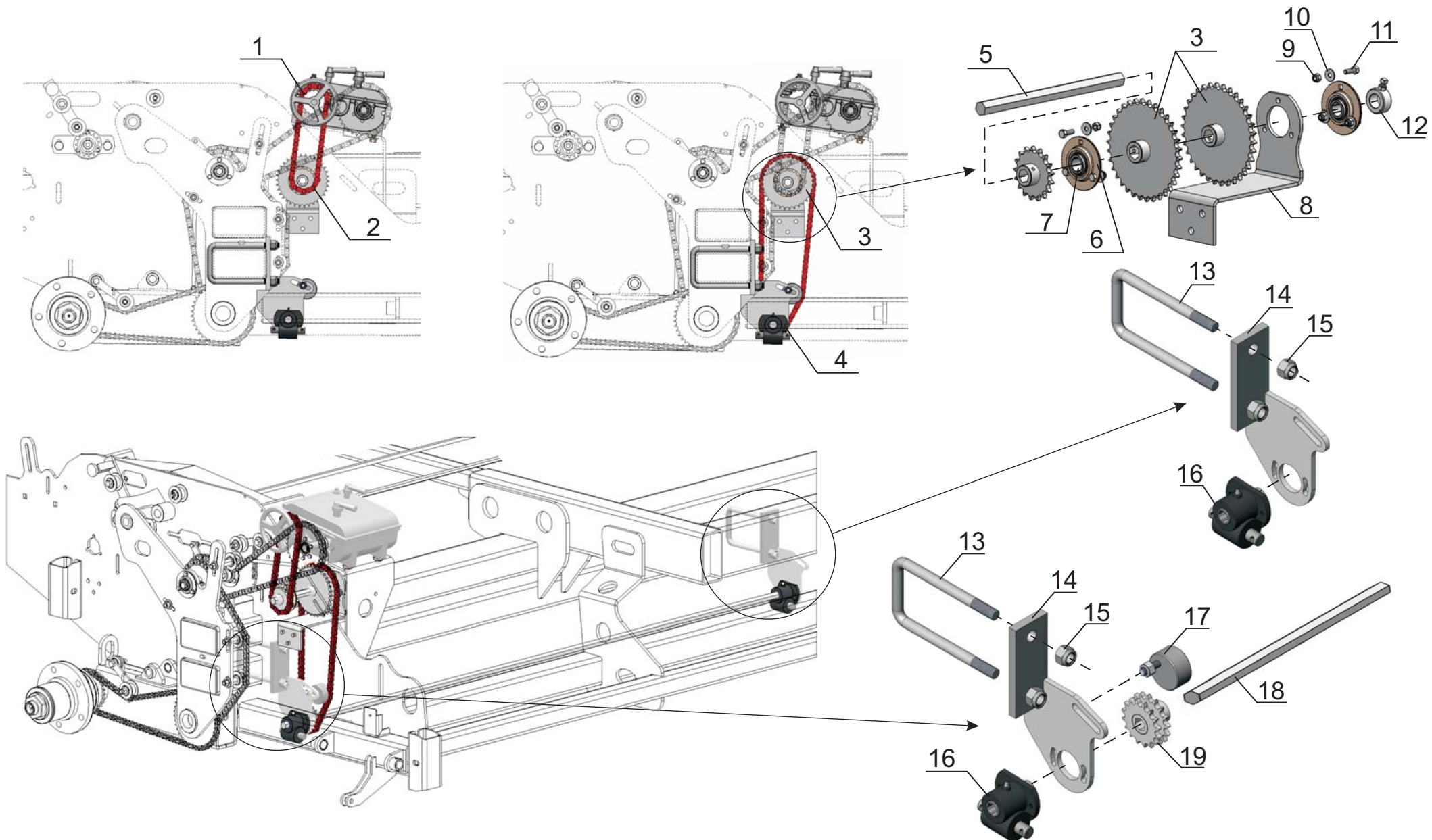
Pos.	Descripción	Nro de plano



Pos.	Descripción	Nro de plano
1	Conjunto engranaje ASA 40 Z15 mando alfalfero	101-CS1-00015
2	Conjunto eng ASA 40 Z31 para eje hex 7/8"	101-CS1-00028
3	Conjunto eng ASA 40 Z17 para eje hex 7/8"	101-CS1-00022
4	Conjunto eng ASA 40 Z15-Z33-Z17 para eje hex 7/8"	101-CS1-00021
5	Caja de cambio de 36 vel OP76 E6-S1 (OCC1014)	101-ENG-00077
6	Eng ASA 40 - Z33 - Øi: 40 con aguj de Ø 11	101-ENG-00053
7	Eje hexagonal 7/8" x 254 mm	103-TL1-00250
8	Conjunto inmovilizador axial para eje 7/8"	103-CE1-00522
9	Porta rodamiento circular de chapa PF 205	101-ROD-00019
10	Soporte rodamiento alfalfero trasero abulonado FG	103-CHA-00844

Pos.	Descripción	Nro de plano

# Conjunto tren cinemático Grano Grueso



Pos.	Descripción	Nro de plano
1	Conjunto eng ASA 50 Z17 salida caja Oripon	101-CS1-00045
2	Conjunto eng ASA 50 Z:17 Aguj. hex. 7/8"	101-CS1-00052
3	Conjunto eng ASA 50 Z:34 Aguj. hex. 7/8"	101-CS1-00048
4	Conjunto eng ASA 50 Z:16-Z:17 Aguj. Hex. 7/8"	101-CS1-00056
5	Eje superior trans. mando G.grueso Hex 7/8"	103-TL1-00102
6	Porta rodamiento circular de chapa PF 205	101-ROD-00019
7	Rodamiento 205.KPPB2-3Lta trabajo	101-ROD-00014
8	Soporte rod para G grueso abulonado	103-CHA-01657
9	Tuerca hex autof. Ø 5/16"	101-TUE-00015
10	Arandela pl Ø 5/16"	101-ARA-00076
11	Bulon cab. hex. RW Ø 5/16" x 7/8"	101-BUL-00400
12	Conjunto inmovilizador axial para eje 7/8"	103-CE1-00522
13	Grampa 3/4" x tubo 180 x 100	101-GRA-00033
14	Conjunto soporte eje G G con corredera	103-CS1-00803
15	Tuerca hex.autof. Ø 3/4"	101-TUE-00027
16	Caja escuadra ORIPON 1:1 B	101-CVT-00008
17	Conjunto tensor excentrico Ø70 Esp. 34	101-CE1-00006
18	Eje inferior trans. mando G.grueso Hex 7/8"	s/modelo
19	Conjunto eng. ASA 50 Z:16-Z:17 Aguj. Hex. 7/8"	101-CS1-00056

Pos.	Descripción	Nro de plano