



MANUAL DE REPUESTOS



Fertilizadora
EDR 3000

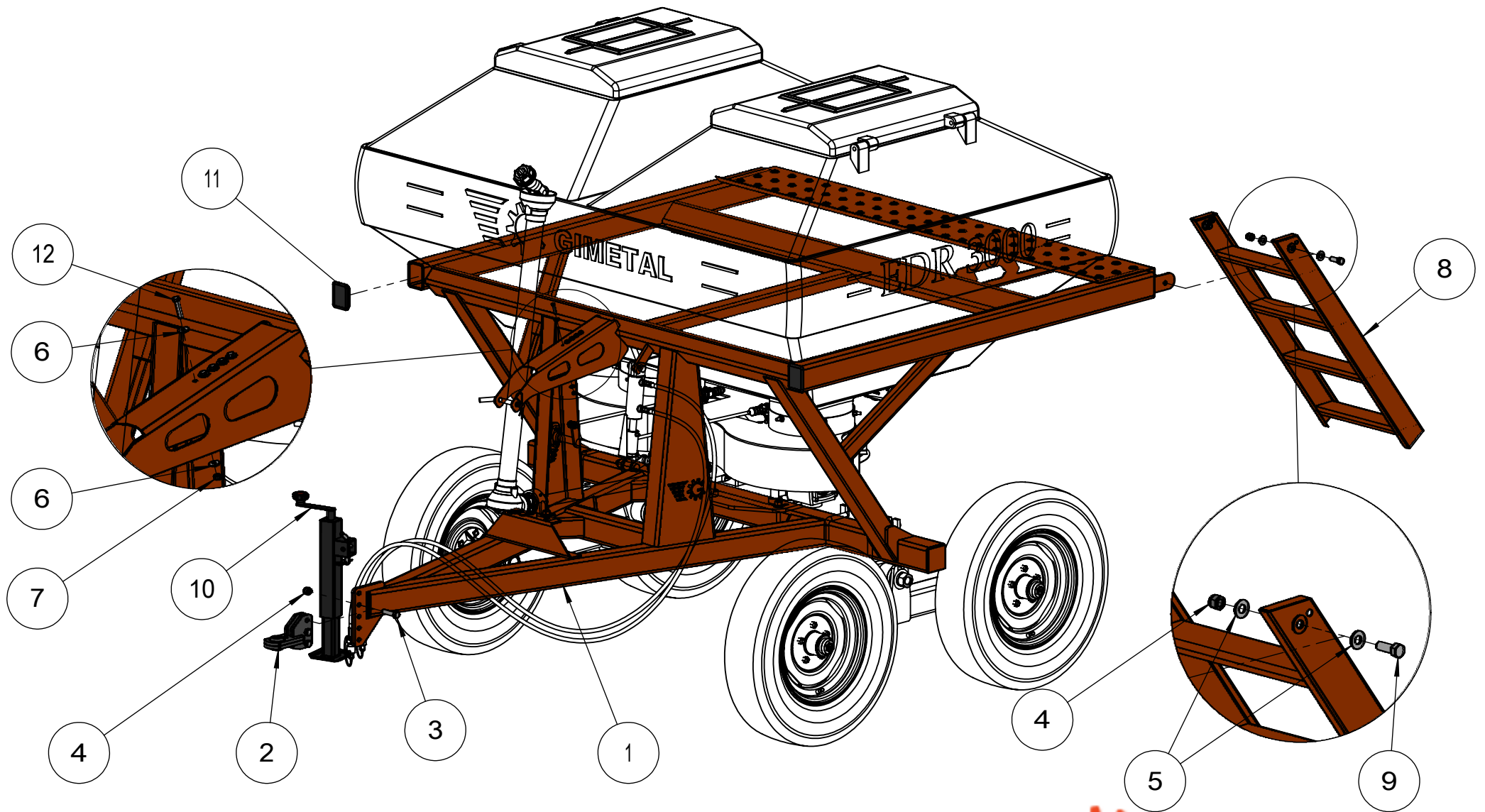
ANOTACIONES

ANOTACIONES

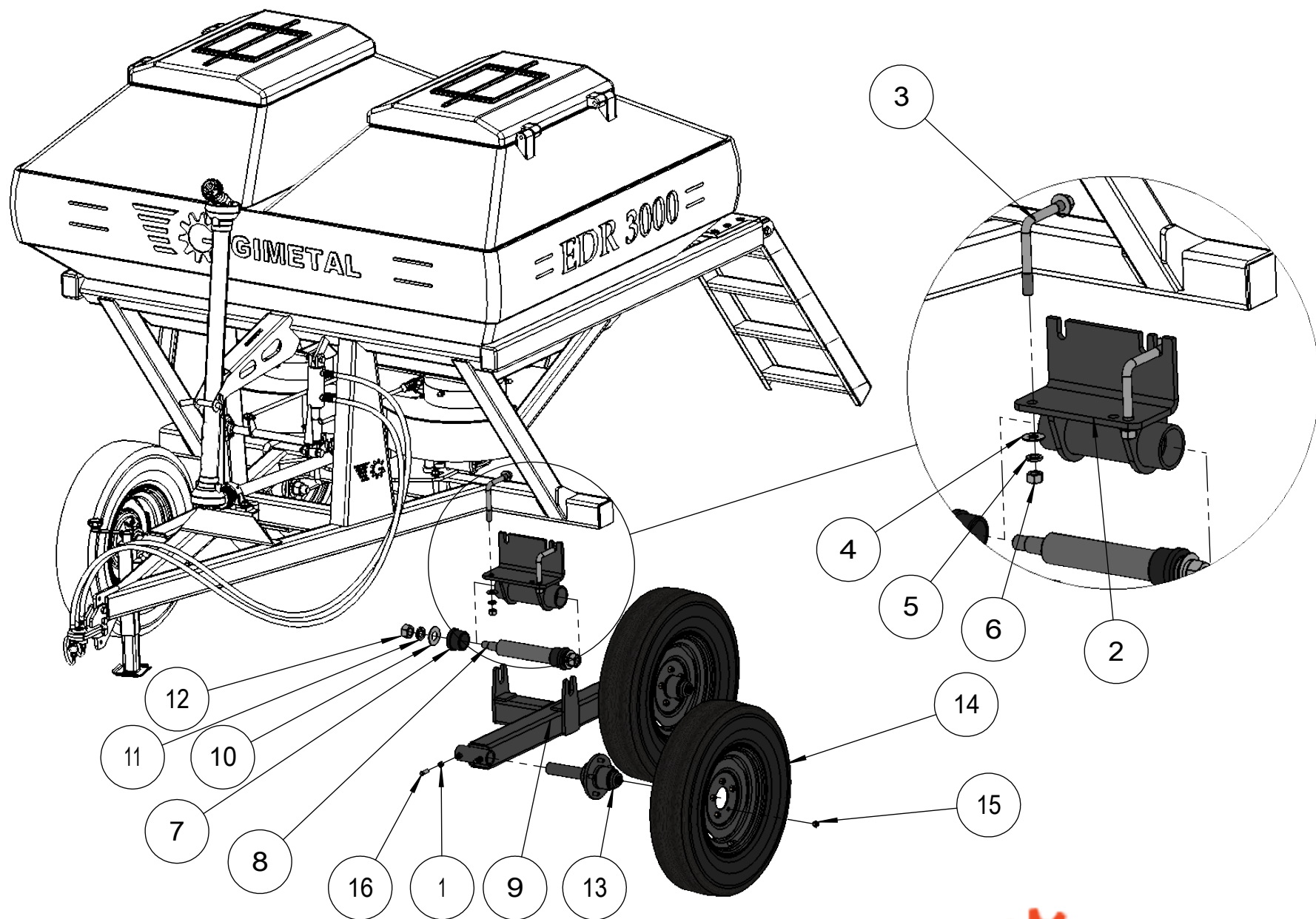
Blank lined area for notes.

CHASIS - GATO - ENGANCHE.....	1
PUNTA DE EJE - RUEDA - BALANCIN.....	3
PUNTA DE EJE.....	5
CAJA DE MANDO.....	7
DISCO ESPARCIDOR IZQUIERDO.....	9
DISCO ESPARCIDOR DERECHO.....	11
TOLVA - ACCESORIOS.....	13
REMOVEDOR.....	15
BARRA DE MANDO.....	17
COMPONENTES HIDRAULICOS.....	19

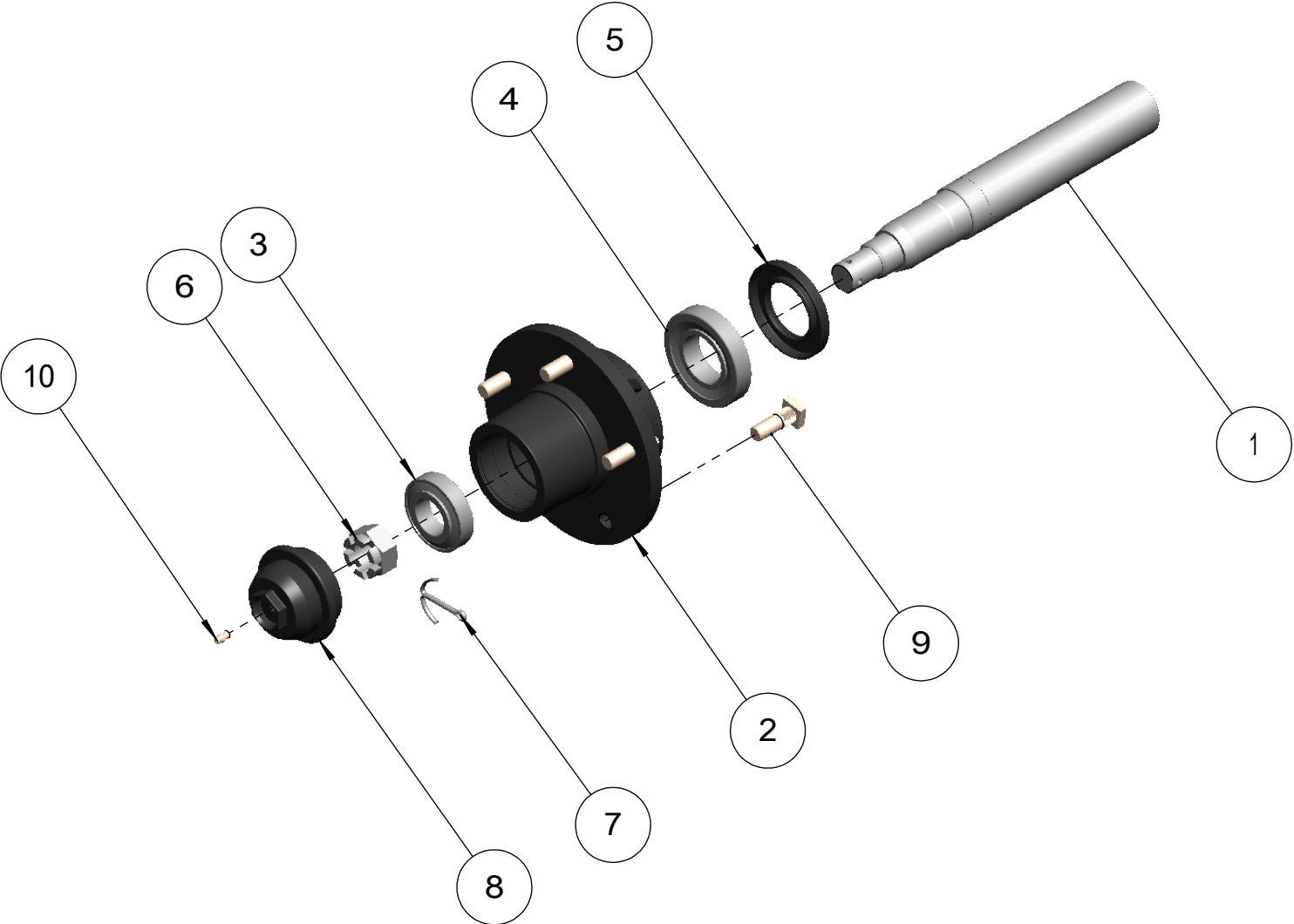
CHASIS - GATO - ENGANCHE



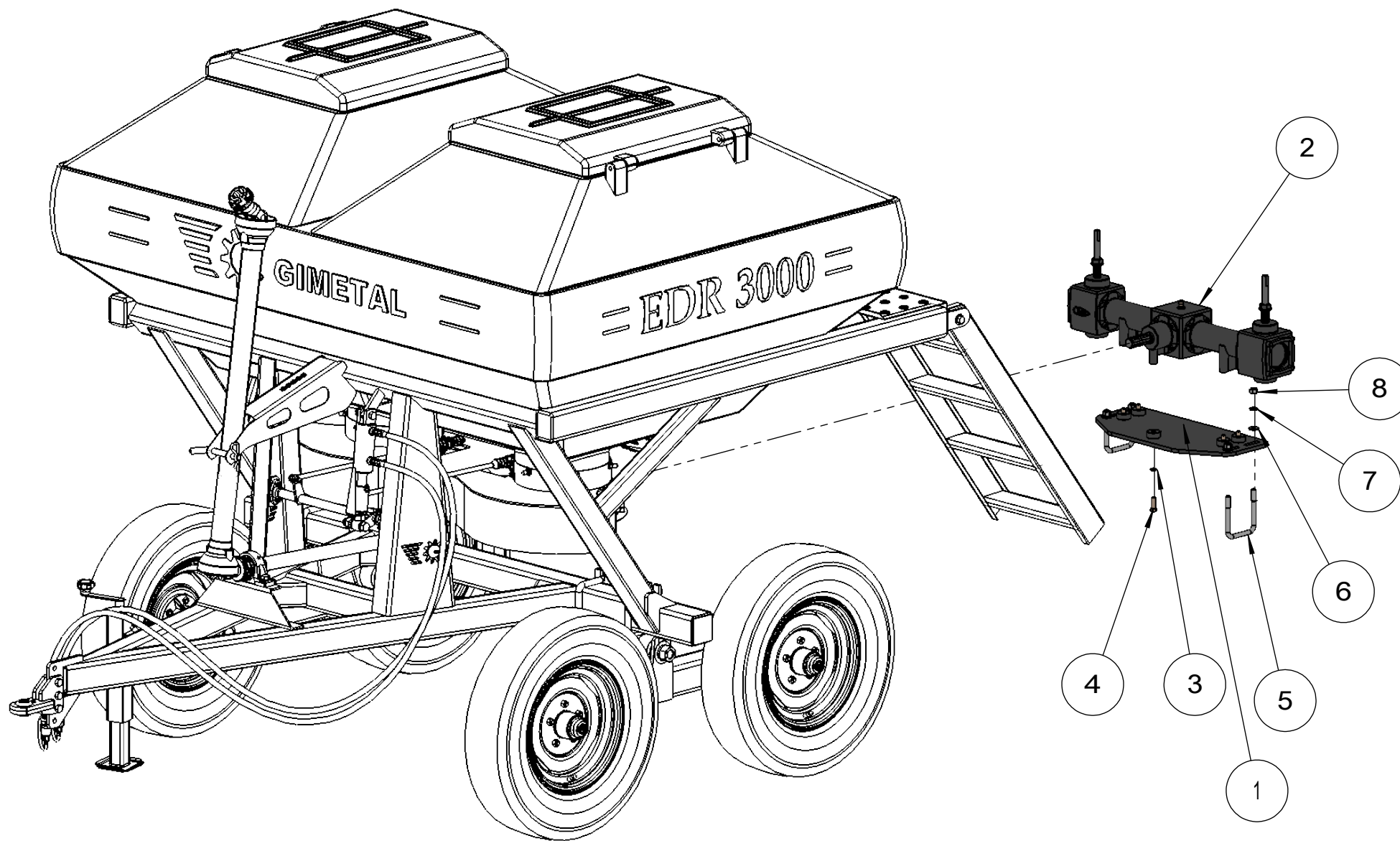
PUNTA DE EJE - RUEDA - BALANCIN



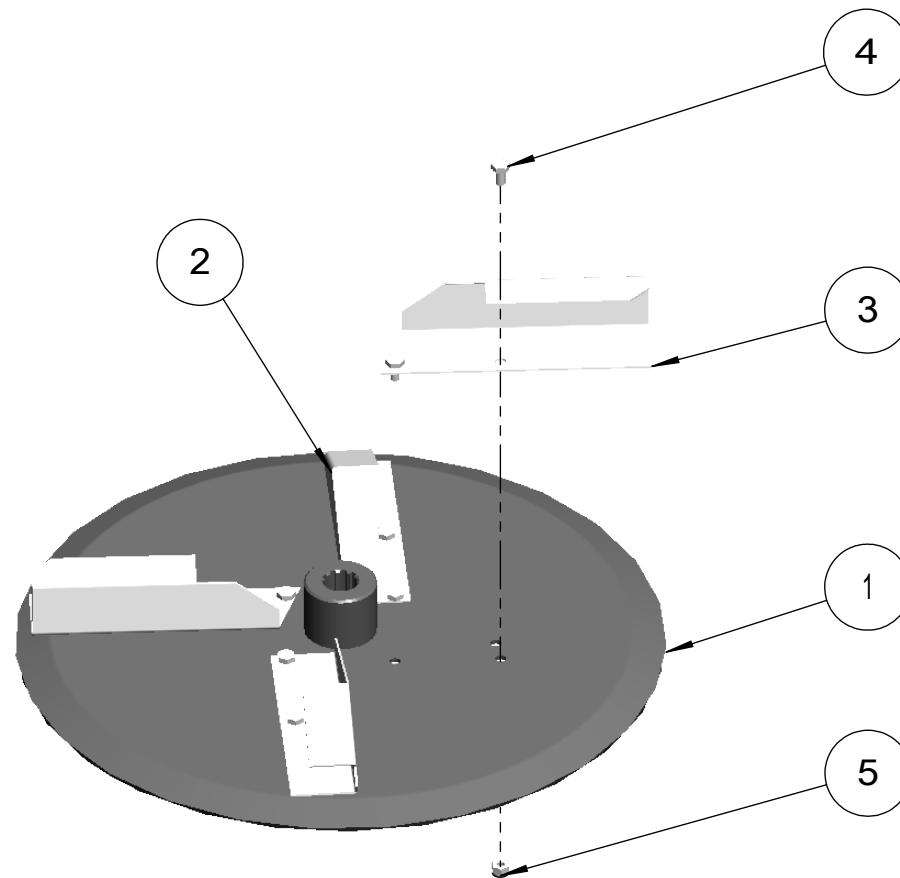
PUNTA DE EJE



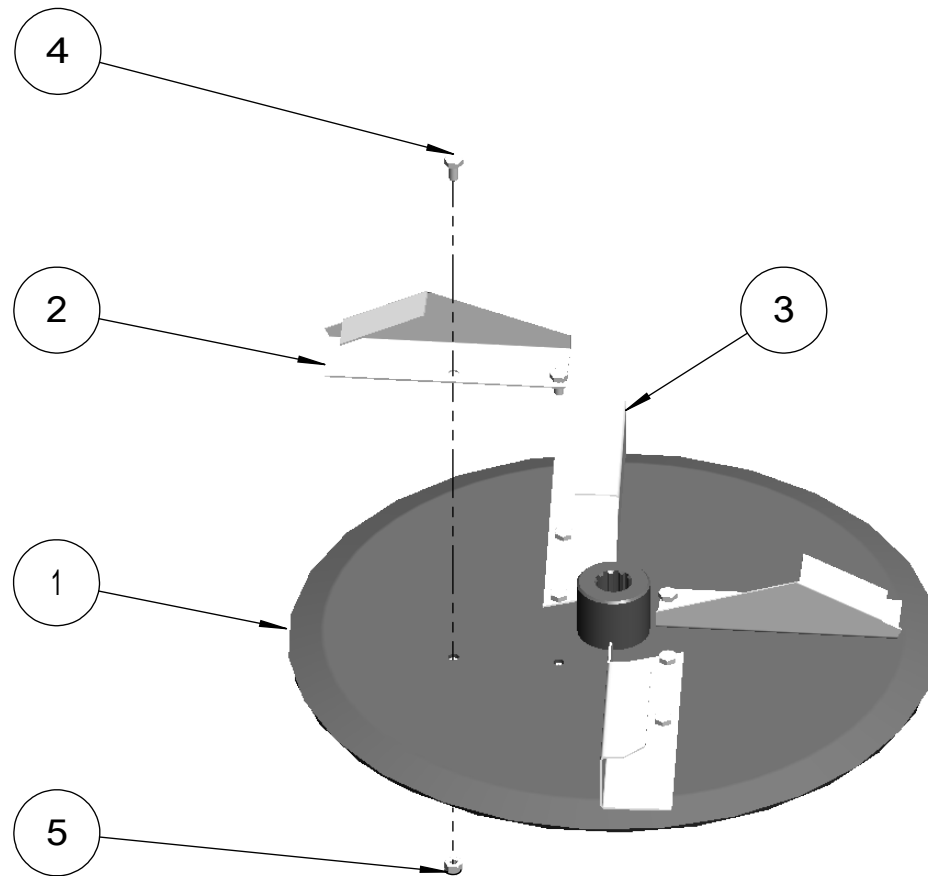
CAJA DE MANDO



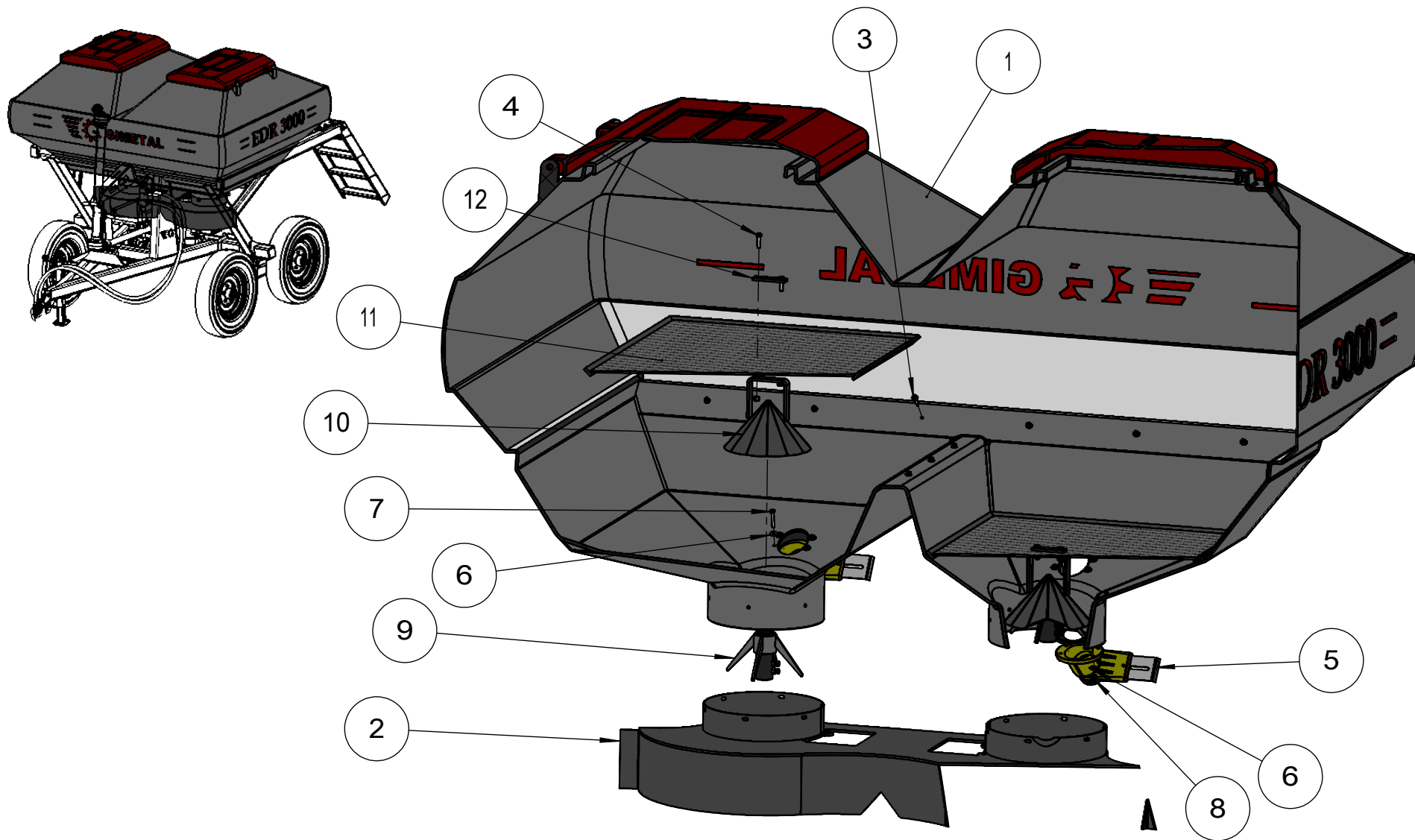
DISCO ESPARCIDOR IZQUIERDO



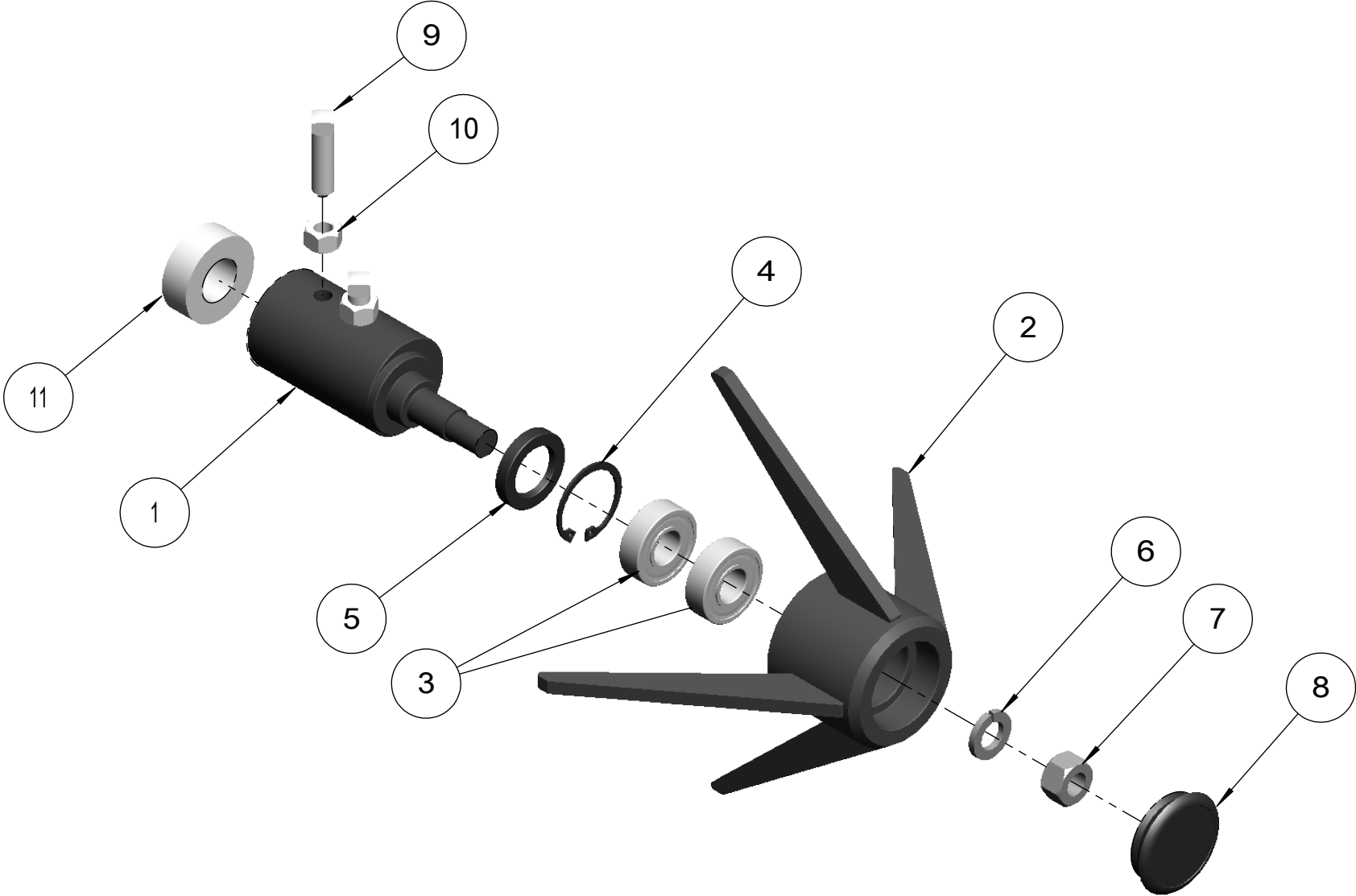
DISCO ESPARCIDOR DERECHO



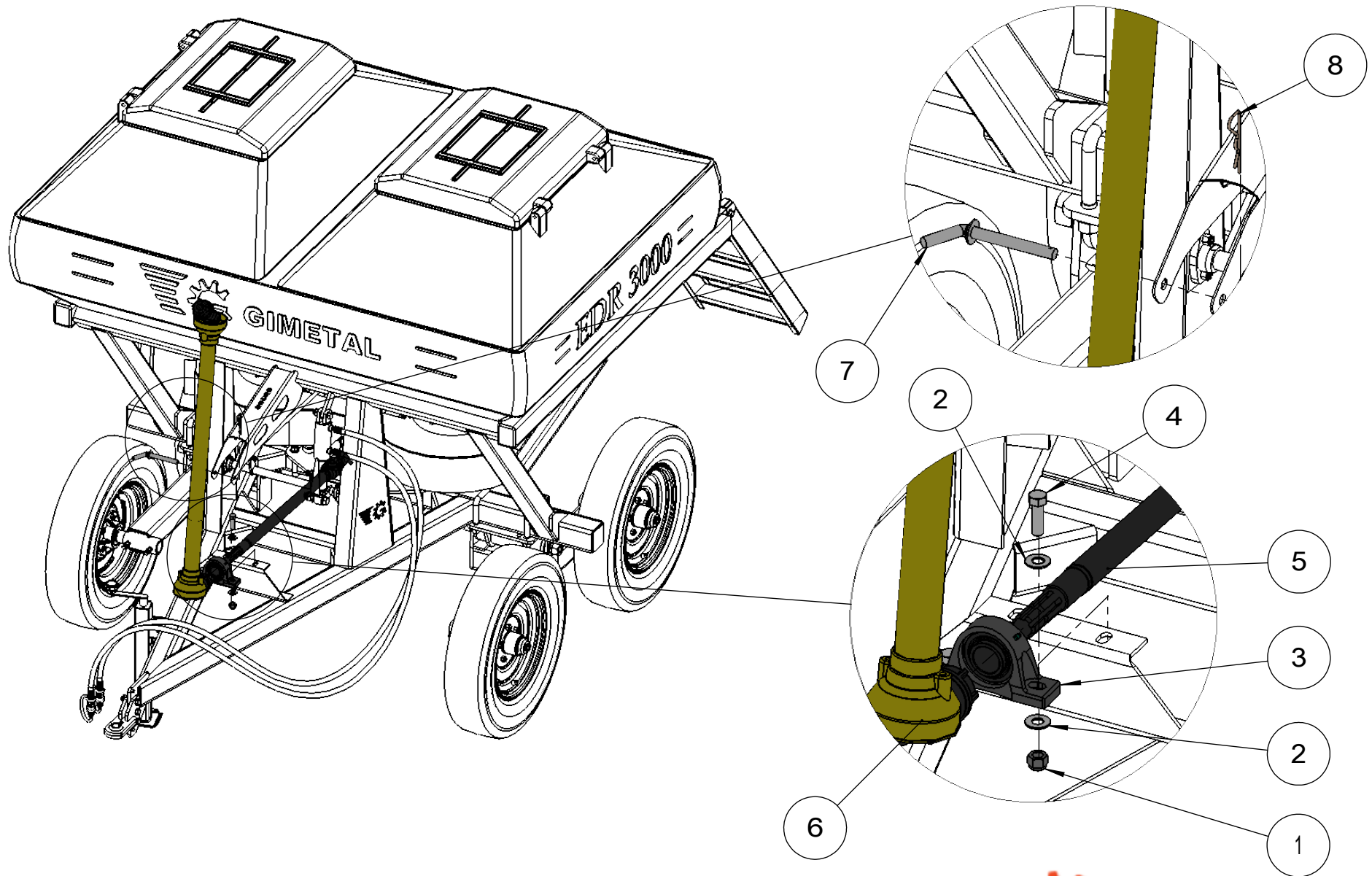
TOLVA Y ACCESORIOS



REMOVEDOR



BARRA DE MANDO



COMPONENTES HIDRAULICOS

