



MANUAL DE REPUESTOS



La empresa garantiza el equipamiento libre de defectos en materiales y fabricación por un periodo de 6 (seis) MESES desde la fecha de facturación de la máquina siempre que:

- Se utilicen repuestos y/o consumibles originales.
- Se realice el mantenimiento periódico según las especificaciones de este manual.
- Se opere correctamente según las indicaciones de este manual.
- Se utilicen los lubricantes nombrados en este manual.
- Se utilice sobre terrenos aptos y libres de objetos. Se consideran terrenos aptos a los mencionados en este manual.

- Bajo esta garantía la obligación de la empresa no es extensible a componentes gastados y esta limitada a la reparación o remplazo de las partes que a criterio de la empresa se considere defectuosa. Ninguna modificación a las consideraciones mencionadas será válida a menos que sean hechas por escrito y firmadas por el personal autorizado de la empresa.

- Si alguna/s parte/s, componente/s del equipo tuviesen defectos de materiales o de fabricación y se realiza el correspondiente reclamo de garantía dentro del periodo en que esta corresponda; será/n enviado/s a la dirección dada por el comprador, debiendo devolver el componente defectuoso dentro de los 10 (diez) DÍAS siguientes al requerimiento del recambio. En caso contrario dicho componente será facturado por cuenta del comprador.

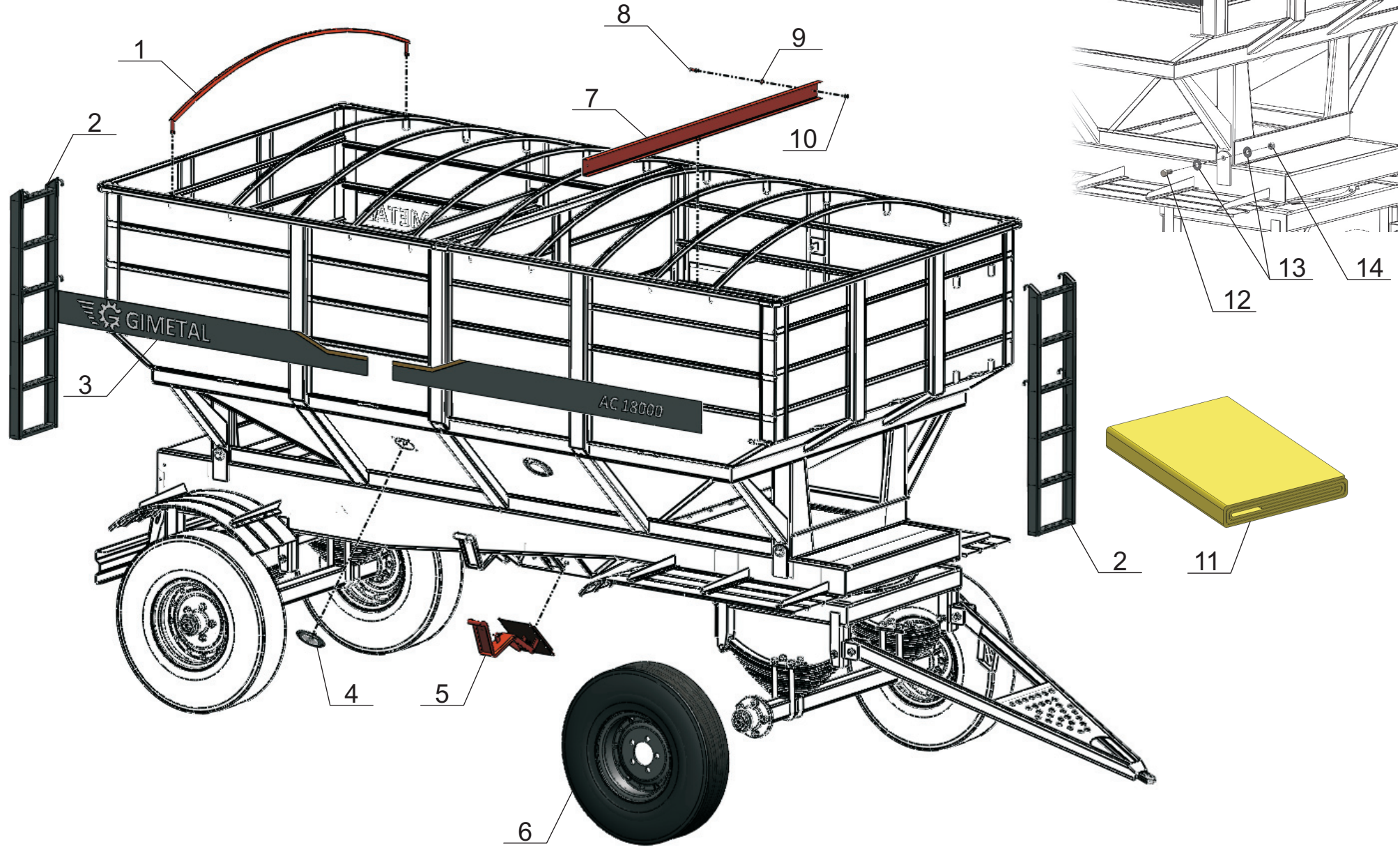
- La empresa se reserva el derecho de reparar o remplazar el componente defectuoso sin cargo, en su planta industrial.

- La empresa no aceptará cargo alguno por trabajo de reparación o remplazo de partes hechos durante el lapso de tiempo cubierto por esta garantía.

- Esta garantía no se extiende en la cobertura de lucros cesantes como consecuencia de las paradas del equipo que ocurriesen dentro o fuera del periodo de garantía.

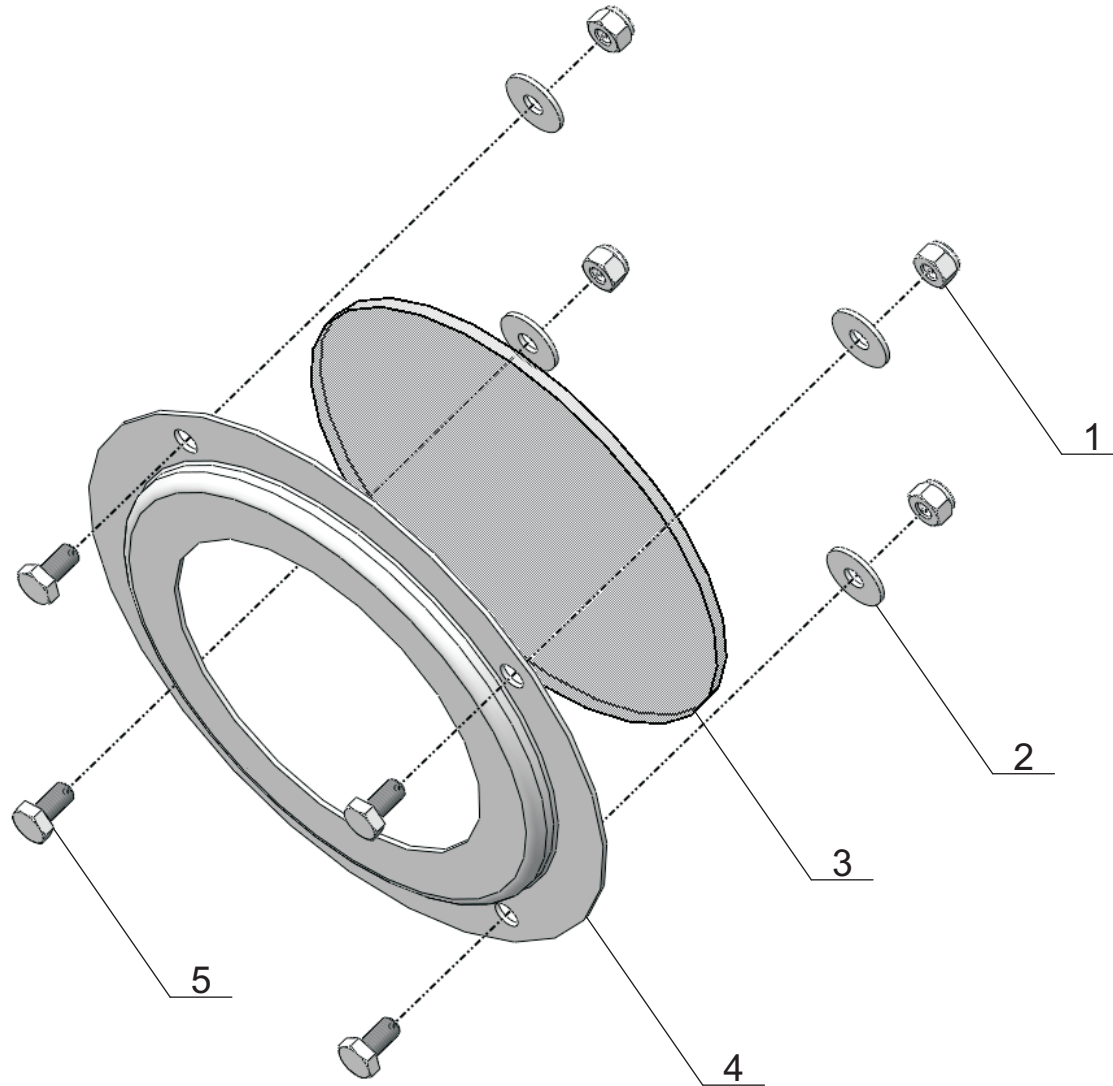
Tolva AC18.....	Pág. 01
Visor tolvas AC.....	Pág. 03
Guillotina tolva AC18.....	Pág. 05
Chasis tolva AC18.....	Pág. 07
Farol para tolvas AC18.....	Pág. 09
Tren rodante AC18.....	Pág. 11
Chimango AC18	Pág. 13
Enganche superior chimango.....	Pág. 15
Gancho sujeción chimango AC18.....	Pág. 17
Cuerpo chimango AC18	Pág. 19
Noria tolva AC18.....	Pág. 23
Cuerpo noria AC18.....	Pág. 25
Kit arrollador de lona AC18	Pág. 29
Bandeja descarga rápida AC18	Pág. 33
Malacate descarga rápida	Pág. 35
Tabla de cubiertas y llantas compatibles.....	Pág. 37

Tolva AC18



Pos.	Descripción	Nro. De Plano
1	Conjunto arco soporte lona AC22-AC26	103-CS1-00603
2	Escalera corta tolva AC22	103-CS1-00101
3	Kit de calcos tolvas AC 18000	101-CAL-00002
4	Conjunto visor tolvas AC	103-CE1-00058
5	Conjunto guillotina tolva AC18	
6	Cubiertas y llantas (ver Tabla página 37)	
7	Travesaño interno cono AC22	103-CHA-00142
8	Bulón cab. hex. RW 1/2" x 1 1/2" - 12hpp - Grado 5	101-BUL-00006
9	Arandela plana natural Ø 1/2"	101-ARA-00009
10	Tuerca autofrenante RW 1/2" - 12hpp	101-TUE-00146
11	Lona con soga para tolva AC18	101-LON-00007
12	Bulón cab. hex. RW 1" x 2 1/2" - 8hpp - Grado 5	101-BUL-01445
13	Arandela plana natural Ø 1"	101-ARA-00023
14	Tuerca autofrenante RW 1" - 8hpp	101-TUE-00032
15		
16		
17		
18		
19		
20		
21		
22		
23		
24		
25		

Pos.	Descripción	Nro. De Plano
26		
27		
28		
29		
30		
31		
32		
33		
34		
35		
36		
37		
38		
39		
40		
41		
42		
43		
44		
45		
46		
47		
48		
49		
50		

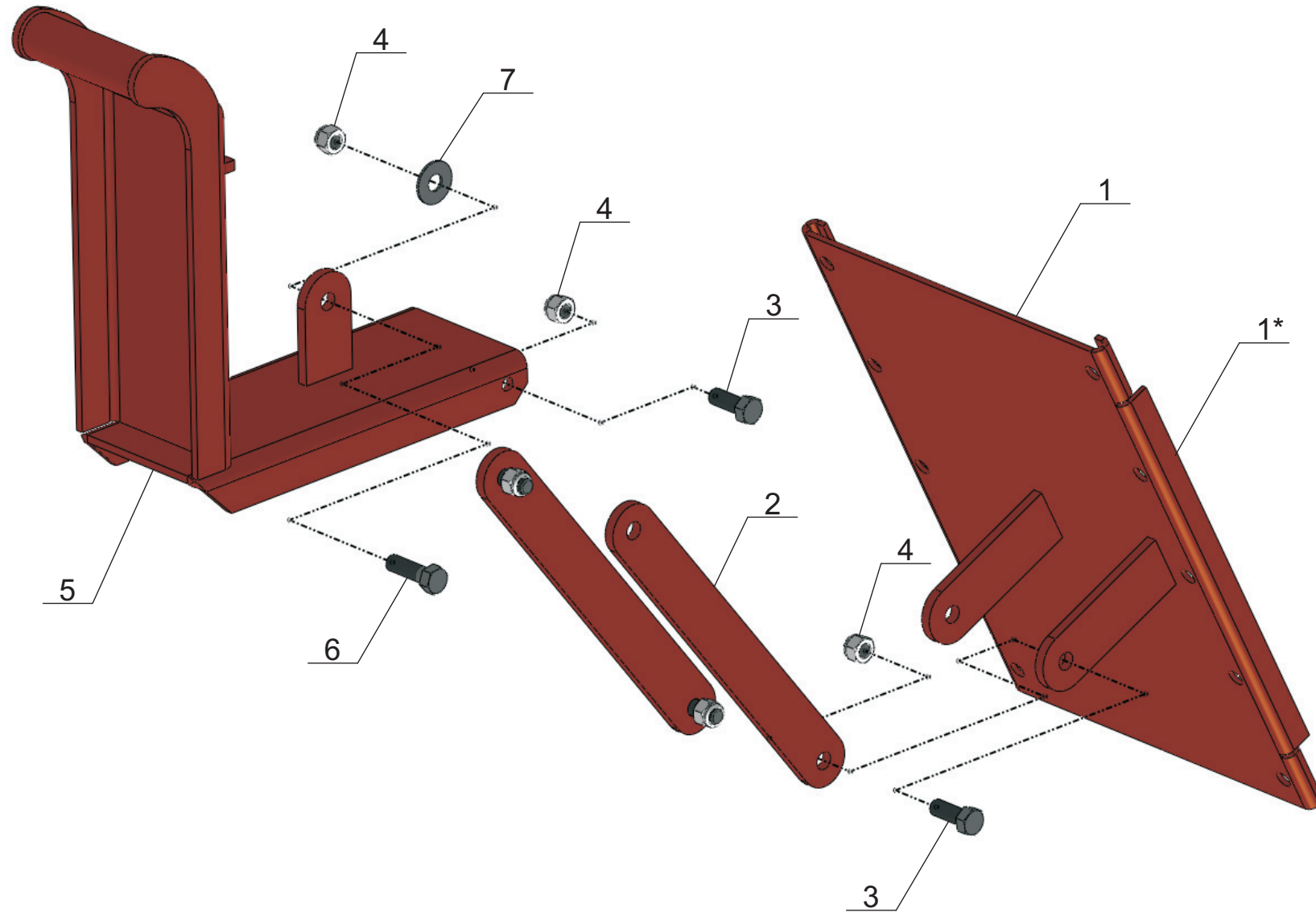


Conjunto visor tolvas AC



Pos.	Descripción	Nro. De Plano
1	Tuerca autofrenante Rw 1/4" - 20hpp	101-TUE-00033
2	Arandela plana galvanizada Ø 1/4"	101-ARA-00021
3	Cristal aro visor	101-VID-00001
4	Aro visor	103-CHA-00260
5	Bulon cab. hex. RW 1/4" x 1/2" - 20hpp - Galvanizado	101-BUL-00370
6		
7		
8		
9		
10		
11		
12		
13		
14		
15		
16		
17		
18		
19		
20		
21		
22		
23		
24		
25		

Pos.	Descripción	Nro. De Plano
26		
27		
28		
29		
30		
31		
32		
33		
34		
35		
36		
37		
38		
39		
40		
41		
42		
43		
44		
45		
46		
47		
48		
49		
50		

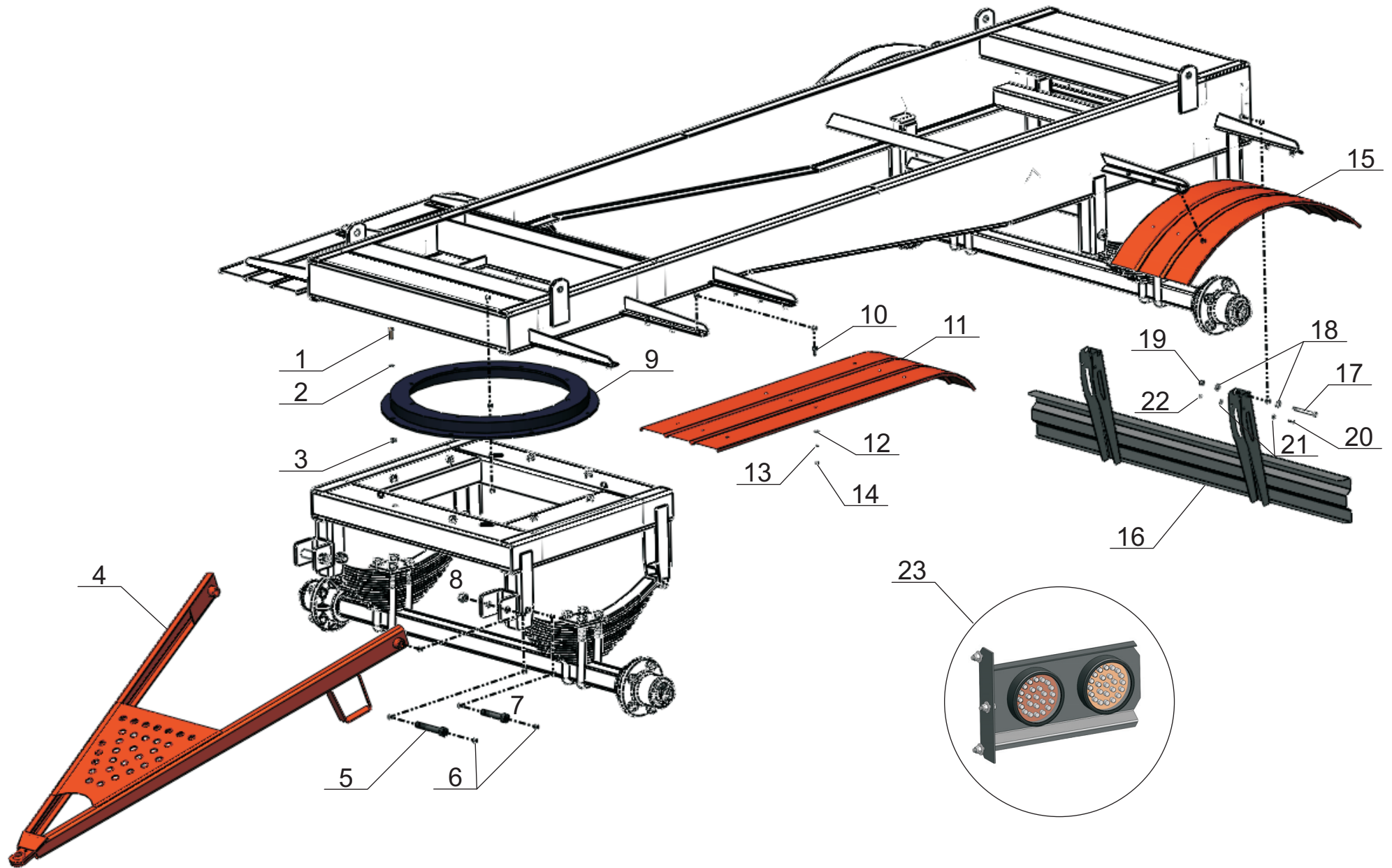


Guillotina tolva AC18



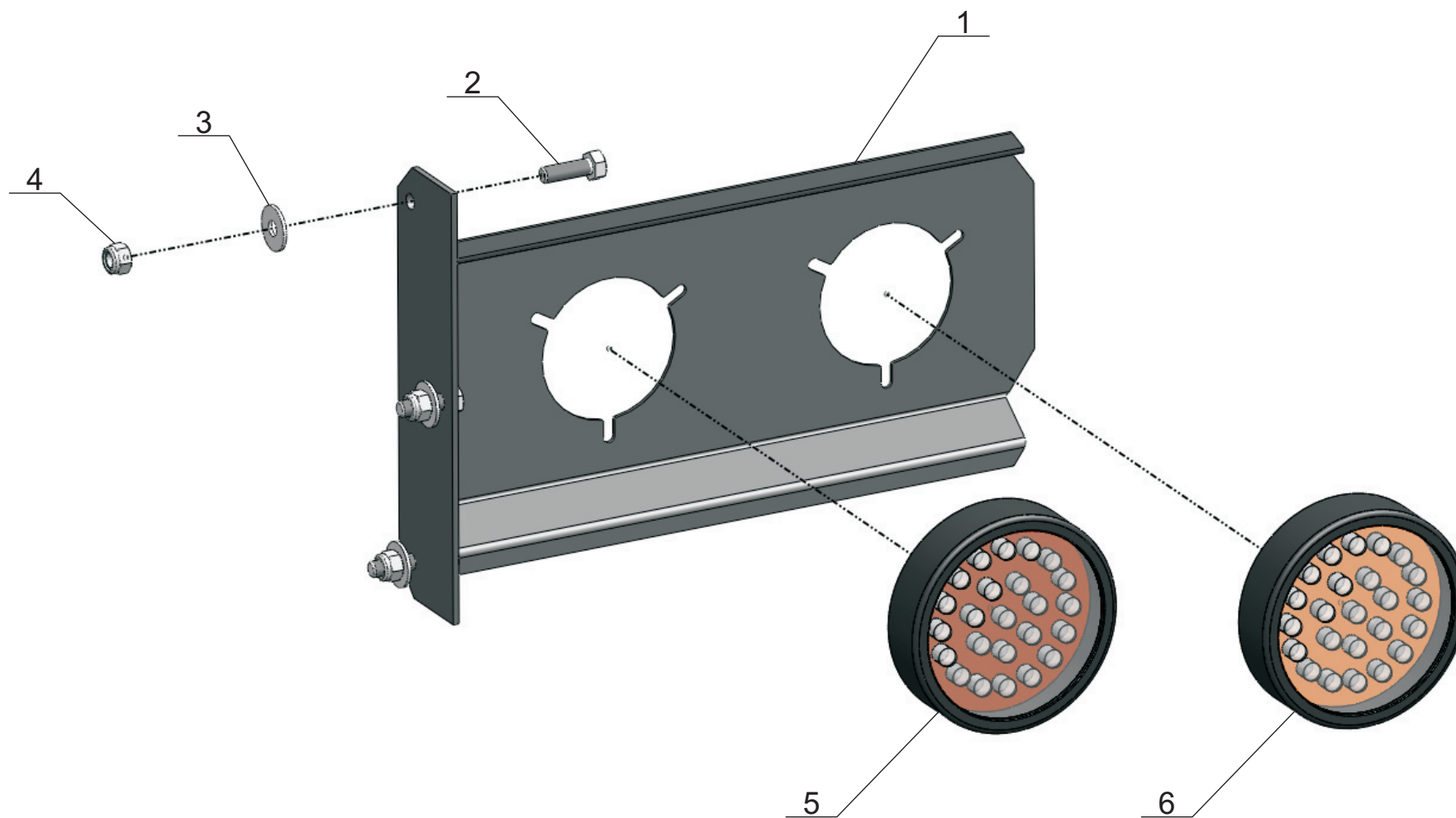
Pos.	Descripción	Nro. De Plano
1	Guillotina delantera tolva AC18	103-CS1-00471
1*	Guillotina trasera tolva AC18	103-CS1-00472
2	Vinculación palanca guillotina AC18	103-CHA-02336
3	Bulón cab. hex. RW 3/8" x 1" - 16hpp	101-BUL-00131
4	Tuerca autofrenante RW 3/8" - 16hpp	101-TUE-00034
5	Manija guillotina AC18	103-CS1-00473
6	Bulón cab. hex. RW 3/8" x 1 1/4" - 12hpp	101-BUL-00132
7	Arandela plana natural Ø 3/8"	101-ARA-00024
8		
9		
10		
11		
12		
13		
14		
15		
16		
17		
18		
19		
20		
21		
22		
23		
24		

Pos.	Descripción	Nro. De Plano
25		
26		
27		
28		
29		
30		
31		
32		
33		
34		
35		
36		
37		
38		
39		
40		
41		
42		
43		
44		
45		
46		
47		
48		
49		



Pos.	Descripción	Nro. De Plano
1	Bulón cab. hex. RW 9/16" x 1 1/2" - 12hpp - Grado 5	101-BUL-00036
2	Arandela grower natural Ø 9/16"	101-ARA-00026
3	Tuerca hexagonal RW 9/16" - 12hpp	101-TUE-00035
4	Conjunto soldado lanza con rótula AC10-AC14	103-CS1-00816
5	Bulón cab. hex. RW 1" x 6" - 8 hpp - Grado5 p/engrase	101-BUL-00045
6	Alemite RNF 1/4" x 28	101-ALL-00001
7	Bulón cab. hex. RW 1" x 5" - 8 hpp - Grado5 p/engrase	101-BUL-01452
8	Tuerca autofrenante RW 1" - 8hpp	101-TUE-00032
9	Aro giratorio 950 X 60	101-ROD-00092
10	Bulón cab. hex. RW 5/16" x 1" - 18hpp	101-BUL-00104
11	Chapa guardabarros delantero AC10-AC14	103-CHA-01787
12	Arandela plana natural Ø 5/16"	101-ARA-00018
13	Arandela grower natural Ø 5/16"	101-ARA-00002
14	Tuerca hexagonal RW 5/16" - 18hpp	101-TUE-00028
15	Chapa guardabarro trasero tolvas AC10 - AC14	103-CHA-00485
16	Conjunto soldado paragolpe AC10-AC14	103-CS1-00550
17	Bulón cab. hex. RW 1/2" x 5" - 12hpp - Galvanizado	101-BUL-00495
18	Arandela plana galvanizada Ø 1/2"	101-ARA-00079
19	Tuerca autofrenante RW 1/2" - 12hpp	101-TUE-00146
20	Bulón cab. hex. RW 1/4" x 1" - 20hpp - Galvanizado	101-BUL-00374
21	Arandela plana galvanizada Ø 1/4"	101-ARA-00021
22	Tuerca autofrenante Rw 1/4" - 20hpp	101-TUE-00033
23	Kit de faroles para tolvas AC10-AC14 (OPCIONAL)	103-GIM-00008
24		
25		

Pos.	Descripción	Nro. De Plano
26		
27		
28		
29		
30		
31		
32		
33		
34		
35		
36		
37		
38		
39		
40		
41		
42		
43		
44		
45		
46		
47		
48		
49		
50		

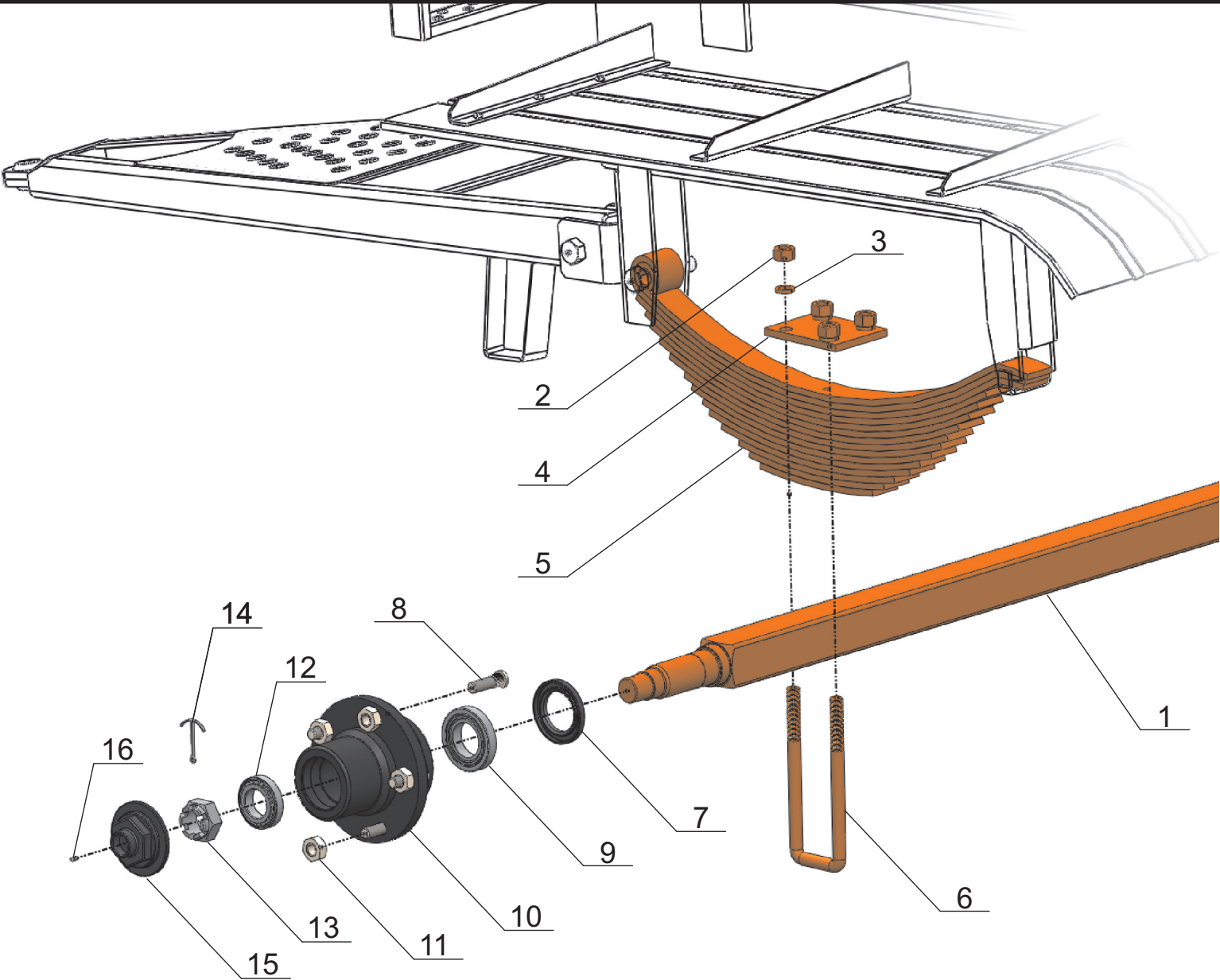


Kit de faroles para tolvas AC18



Pos.	Descripción	Nro. De Plano
1	Conjunto soporte luces traseras tolvas AC	103-CS1-00850
2	Bulón cab. hex. RW 5/16" x 1" - 18hpp - Galvanizado	101-BUL-00401
3	Arandela plana galvanizada Ø 5/16"	101-ARA-00076
4	Tuerca autofrenante RW 5/16"	101-TUE-00015
5	Farol de posición y freno LINAP	101-ELE-00010
6	Farol de giro LINAP	101-ELE-00011
7		
8		
9		
10		
11		
12		
13		
14		
15		
16		
17		
18		
19		
20		
21		
22		
23		
24		
25		

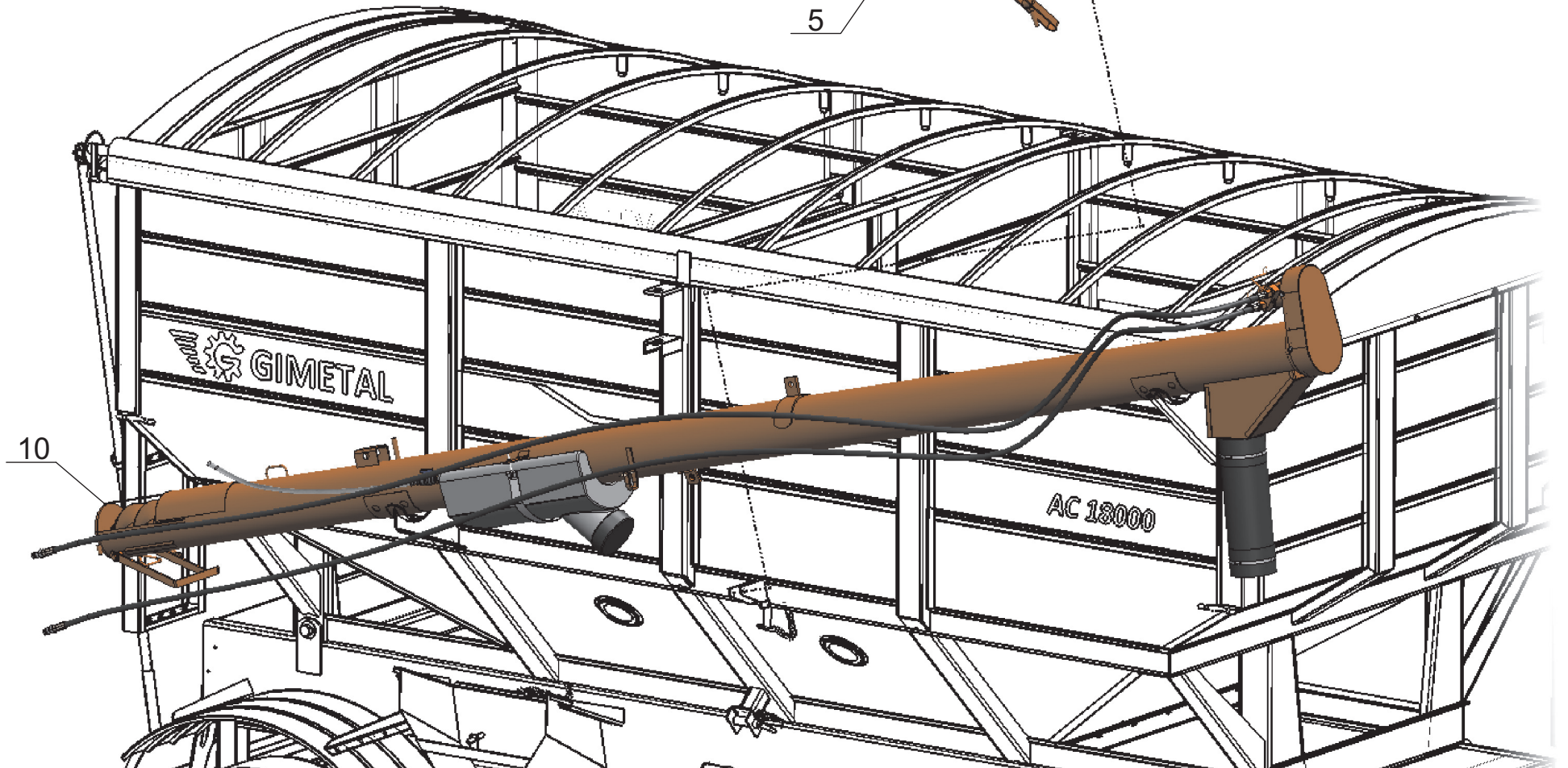
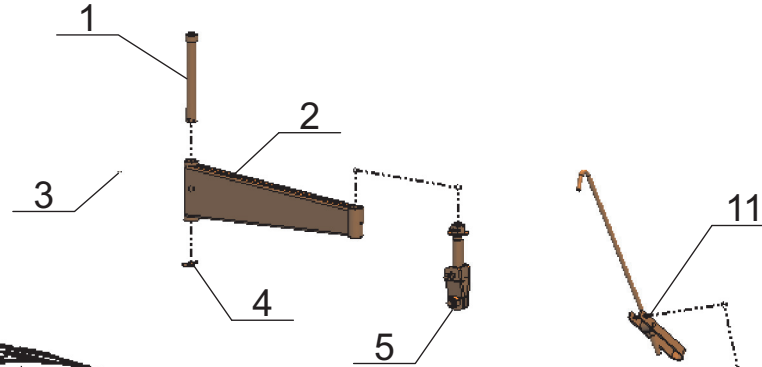
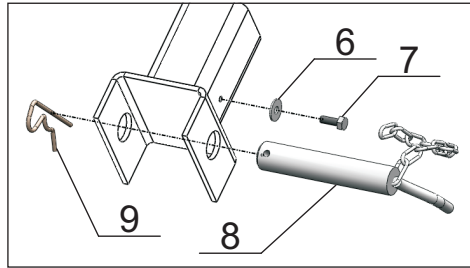
Pos.	Descripción	Nro. De Plano
26		
27		
28		
29		
30		
31		
32		
33		
34		
35		
36		
37		
38		
39		
40		
41		
42		
43		
44		
45		
46		
47		
48		
49		
50		



Conjunto tren rodante AC18

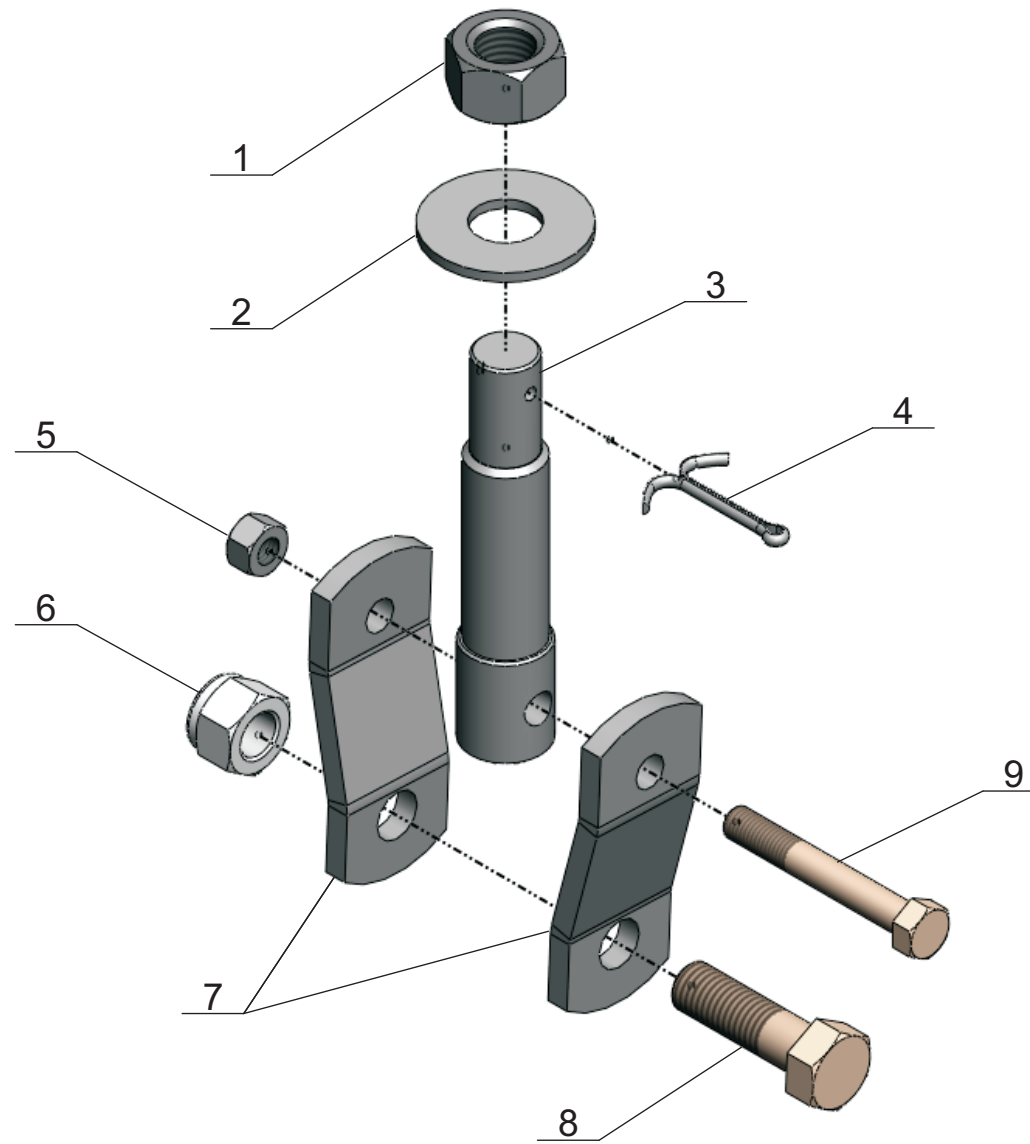


Pos.	Descripción	Nro. De Plano	Pos.	Descripción	Nro. De Plano
1	Eje de 4" AC18	103-TL1-00557	26		
2	Tuerca hex. Rw 7/8" - 9hpp	101-TUE-00031	27		
3	Arandela grower natural Ø 7/8"	101-ARA-00033	28		
4	Placa sujeción elasticos AC22-AC26	103-PL1-00172	29		
5	Elasticos 17 hojas tolva AC18	101-ELA-00005	30		
6	Grampa sujeción elásticos AC18 - Ø 7/8" X 350 X 105	101-GRA-00037	31		
7	Reten 70 x 110 x 12 (DBH 8973)	101-RET-00002	32		
8	Bulon para maza Rnf 7/8" x 70 zincado dorado	101-BUL-00043	33		
9	Rodamiento de rodillos conicos de 1 hilera 32212	101-ROD-00006	34		
10	Maza 10-12	103-PF1-00018	35		
11	Tuerca conica para rueda Rnf 7/8"	101-TUE-00001	36		
12	Rodamiento de rodillos conicos de 1 hilera 32210	101-ROD-00005	37		
13	Tuerca castillo SAE torneada 1 3/4"	101-TUE-00368	38		
14	Chaveta partida Ø 6 x 75	101-CVT-00258	39		
15	Tapa maza 10-12	103-PF1-00020	40		
16	Alemite recto Rnf 1/4" x 28	101-ALL-00001	41		
17			42		
18			43		
19			44		
20			45		
21			46		
22			47		
23			48		
24			49		
25			50		



Pos.	Descripción	Nro. De Plano
1	Perno vinculación bandera	103-TL1-00076
2	Conjunto bandera chimango AC22-AC26	103-CS1-00038
3	Alemite recto RNF 1/4" x 28	101-ALL-00001
4	Chaveta partida Ø5 x 60	101-CVT-00213
5	Enganche superior chimango	103-CE1-00074
6	Arandela plana galvanizada Ø 1/4"	101-ARA-00021
7	Bulón cab. hex. RW 1/4" x 3/4" - 20hpp - Galvanizado	101-BUL-00372
8	Perno sujeción chimango AC10-AC14 en descarga	103-CS1-00551
9	Chaveta R Ø 3,5 x 85	101-CVT-00162
10	Conjunto cuerpo chimango AC18	103-CE1-00794
11	Conjunto gancho sujeción chimango tolva AC18	103-CE1-00795
12		
13		
14		
15		
16		
17		
18		
19		
20		
21		
22		
23		
24		
25		

Pos.	Descripción	Nro. De Plano
26		
27		
28		
29		
30		
31		
32		
33		
34		
35		
36		
37		
38		
39		
40		
41		
42		
43		
44		
45		
46		
47		
48		
49		
50		

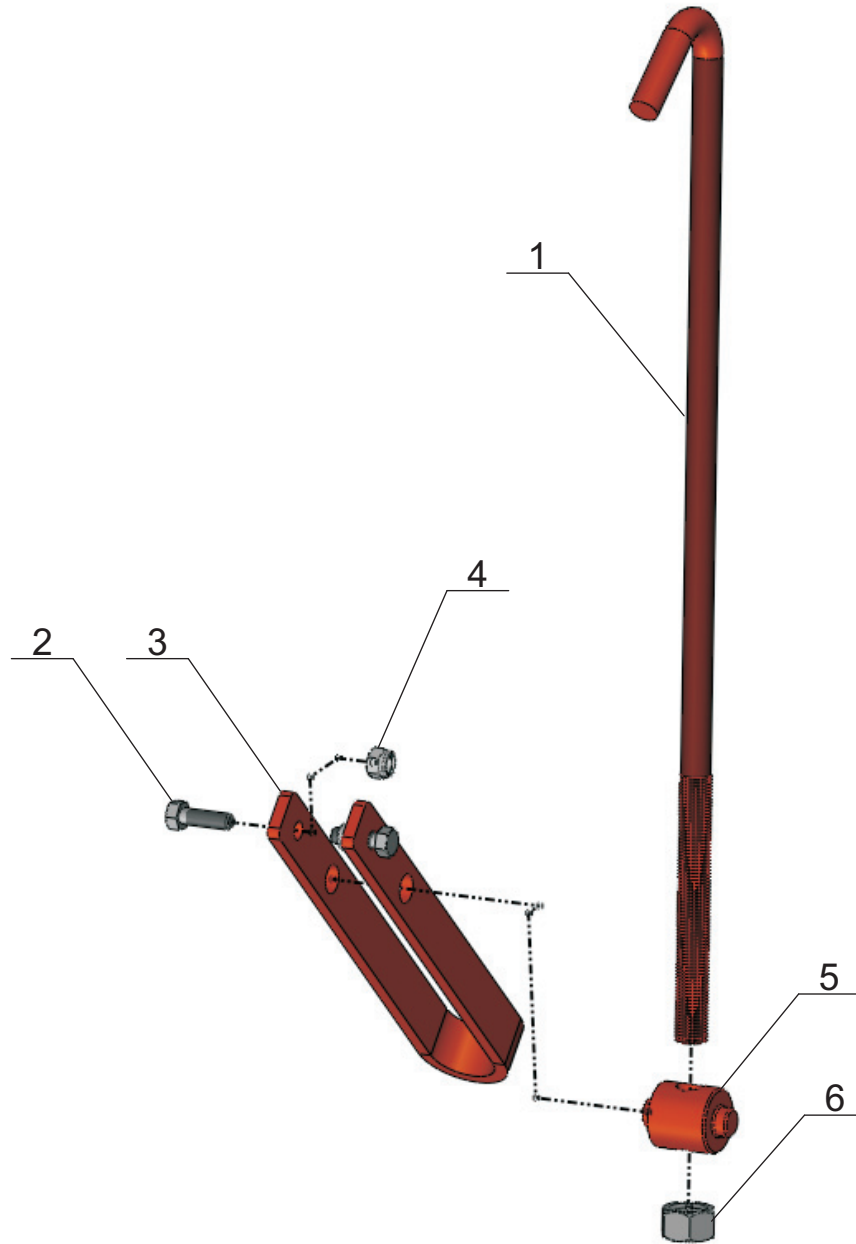


Enganche superior chimango



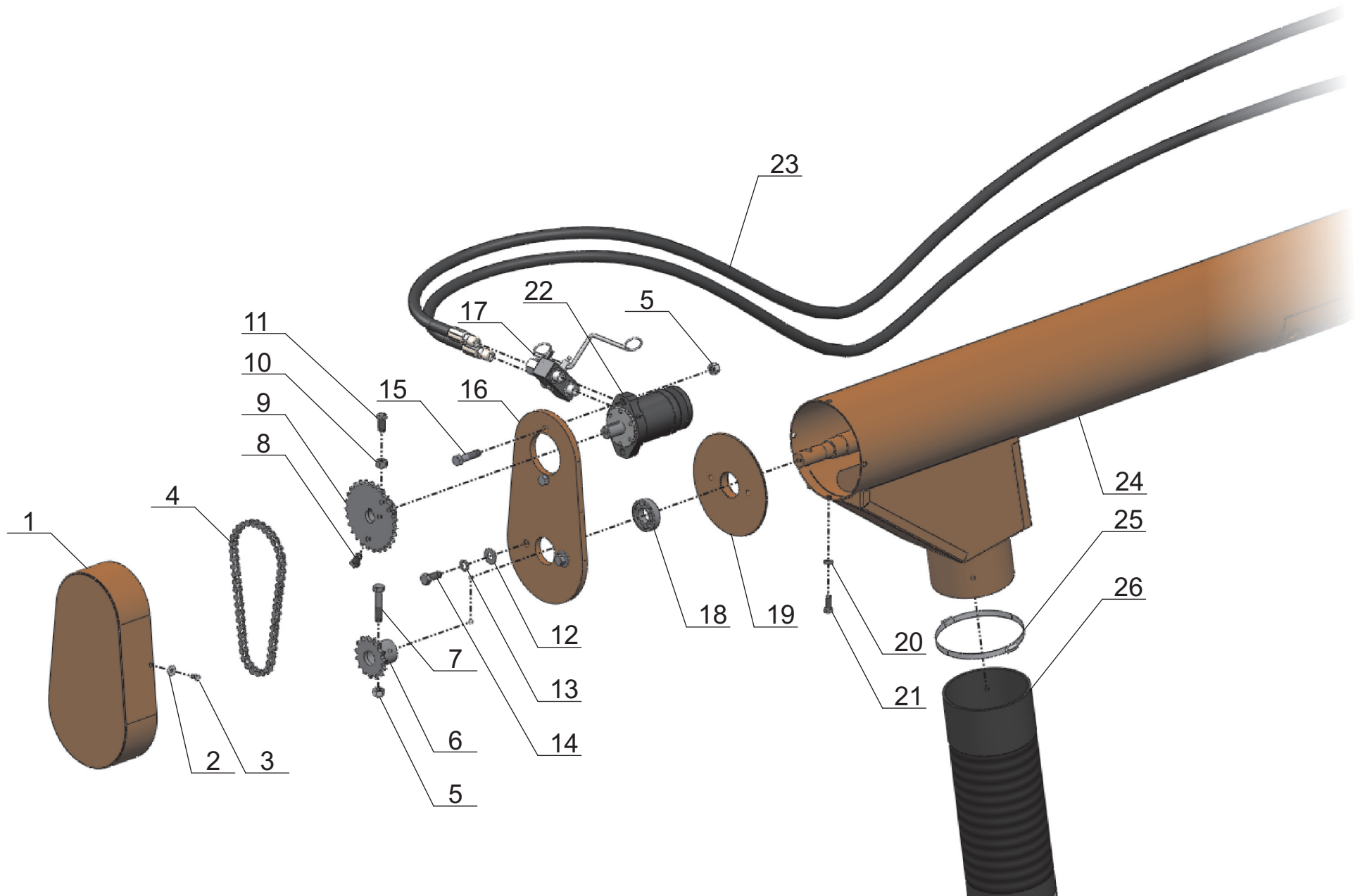
Pos.	Descripción	Nro. De Plano
1	Tuerca hex. Rw 1" - 8hpp	101-TUE-00173
2	Arandela plana natura Ø 1"	101-ARA-00023
3	Eje vinculacion brazo chimango AC14	103-TL1-00142
4	Chaveta partida Ø 5 x 60	101-CVT-00213
5	Tuerca hex. Rw 1/2" - 12hpp	101-TUE-00007
6	Tuerca autofrenante Rw 3/4" - 10hpp	101-TUE-00027
7	Bisagra lateral brazo chimango	103-PL1-00089
8	Bulon cab. hex. Rw 3/4" x 2 1/2" - 10hpp - Grado 5	101-BUL-00038
9	Bulon cab. hex. Rw 1/2" x 3 1/2" - 12hpp - Grado 5	101-BUL-00008
10		
11		
12		
13		
14		
15		
16		
17		
18		
19		
20		
21		
22		
23		
24		
25		

Pos.	Descripción	Nro. De Plano
26		
27		
28		
29		
30		
31		
32		
33		
34		
35		
36		
37		
38		
39		
40		
41		
42		
43		
44		
45		
46		
47		
48		
49		
50		



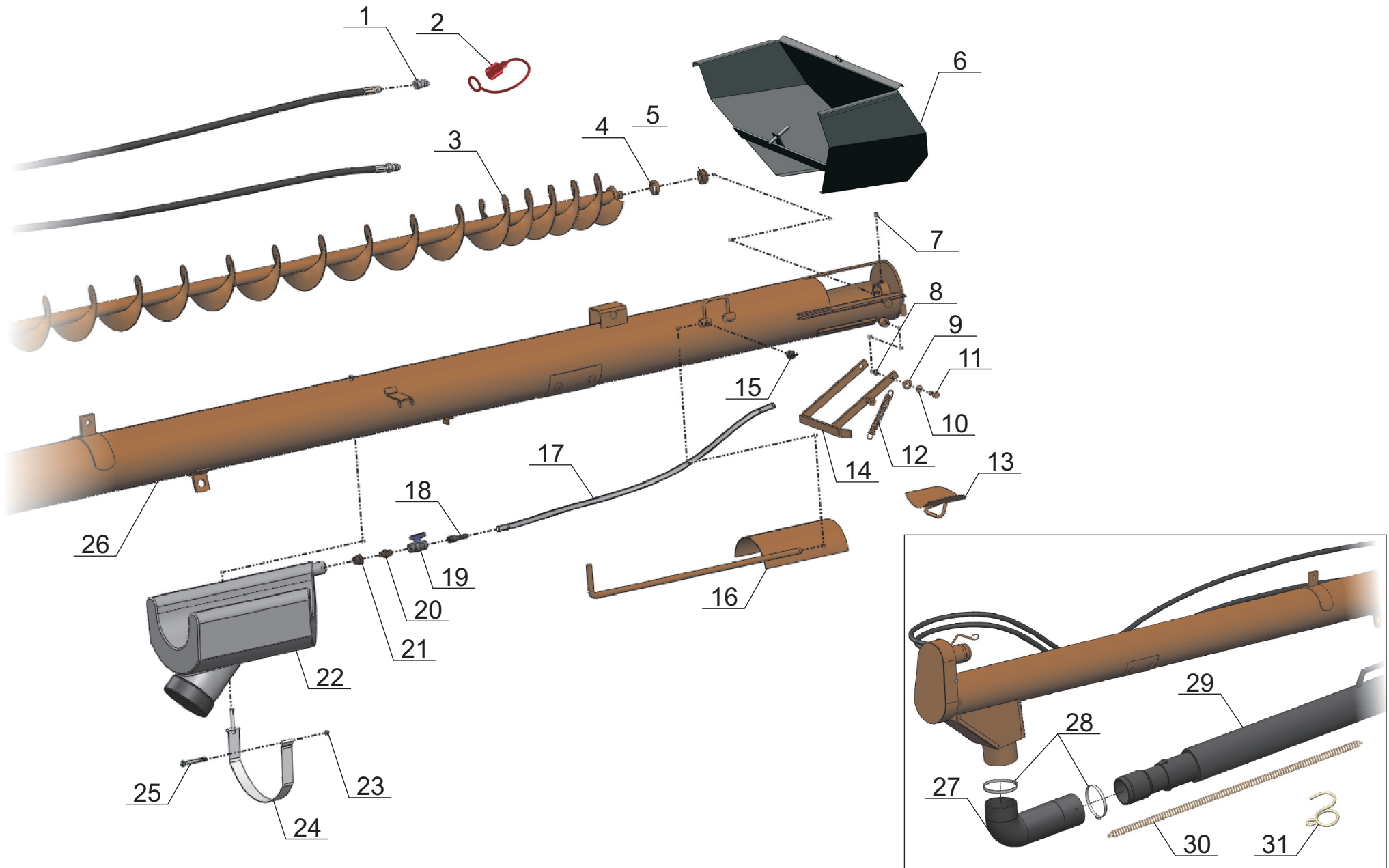
Pos.	Descripción	Nro. De Plano
1	Gancho sujeción chimango AC18	103-TL1-00558
2	Bulón cab. hex. RW 5/16" x 1" - 18hpp	101-BUL-00104
3	Palanca gancho sujeción chimango tolva	103-PL1-00133
4	Tuerca autofrenante RW 5/16"	101-TUE-00015
5	Cruceta gancho sujeción chimango	103-TL1-00334
6	Tuerca hexagonal RW 5/8"	101-TUE-00004
7		
8		
9		
10		
11		
12		
13		
14		
15		
16		
17		
18		
19		
20		
21		
22		
23		
24		
25		

Pos.	Descripción	Nro. De Plano
26		
27		
28		
29		
30		
31		
32		
33		
34		
35		
36		
37		
38		
39		
40		
41		
42		
43		
44		
45		
46		
47		
48		
49		
50		



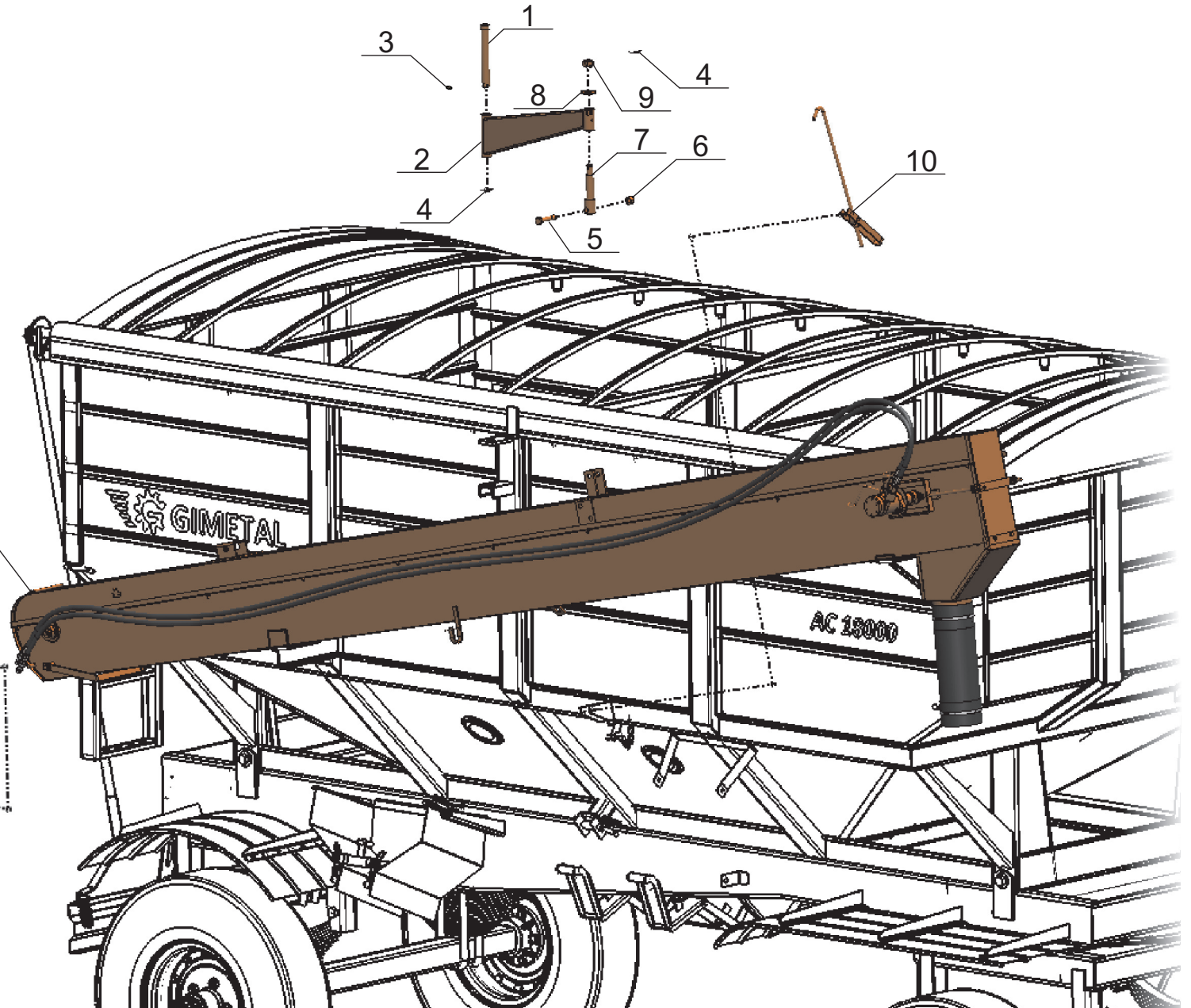
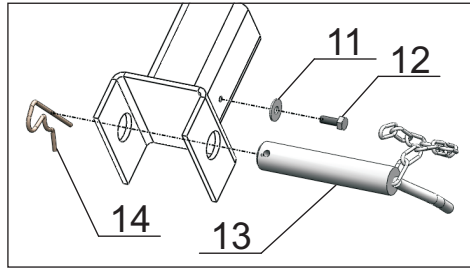
Pos.	Descripción	Nro. De Plano
1	Cubrecadenas chimango AC22-AC26	103-CS1-00117
2	Arandela plana galvanizada Ø 1/4"	101-ARA-00021
3	Bulón cab. hex. RW 1/4" x 1/2" - 20hpp - Galvanizado	101-BUL-00370
4	Cadena ASA 50 chimango AC22-AC26	101-CAD-00009
5	Tuerca autofrenante RW 1/2" - 12hpp	101-TUE-00146
6	Conjunto engranaje ASA 50 Z:15 Øi:30	101-CS1-00138
7	Bulón cab. hex. RW 1/2" x 2 1/2" - 12hpp	101-BUL-00191
8	Prisionero cab. cuad. RW 1/2" x 3/4" - 12hpp	101-PRI-00087
9	Conjunto engranaje ASA 50 - Z:27 - Øi:38	101-CS1-00137
10	Tuerca hex. RW 1/2" - 12hpp	101-TUE-00007
11	Prisionero cab. cuad. RW 1/2" x 1" - 12hpp	101-PRI-00006
12	Arandela plana natural Ø 1/2"	101-ARA-00009
13	Arandela grower natural Ø 1/2"	101-ARA-00013
14	Bulón cab. hex. RW 1/2" x 1 1/4" - 12hpp	101-BUL-00186
15	Bulón cab. hex. RW 1/2" x 2" - 12hpp	101-BUL-00189
16	Anclaje motor hidráulico chimango AC22-AC26	103-CHA-00525
17	Llave giro motor hidráulico chimango	101-CHI-00075
18	Rodamiento 6206 2RS	101-ROD-00023
19	Brida chimango AC22-AC26	103-CHA-00524
20	Arandela grower natural Ø 3/8"	101-ARA-00016
21	Bulón cab. hex. RW 3/8" x 1" - 16hpp	101-BUL-00131
22	Motor hidráulico de 250 cc	101-CHI-00011
23	Mang. hidr. de 1/2" c/M NPT 1/2 - M JIC 3/4" - L: 10000	101-CHI-00048
24	Conjunto soldado cuerpo chimango AC18	103-CS1-00887
25	Abrazadera 70-90	101-ABR-00002

Pos.	Descripción	Nro. De Plano
26	Tubo flexible boca chimango Øi 160 - Øe 170	101-GMP-00032
27		
28		
29		
30		
31		
32		
33		
34		
35		
36		
37		
38		
39		
40		
41		
42		
43		
44		
45		
46		
47		
48		
49		
50		

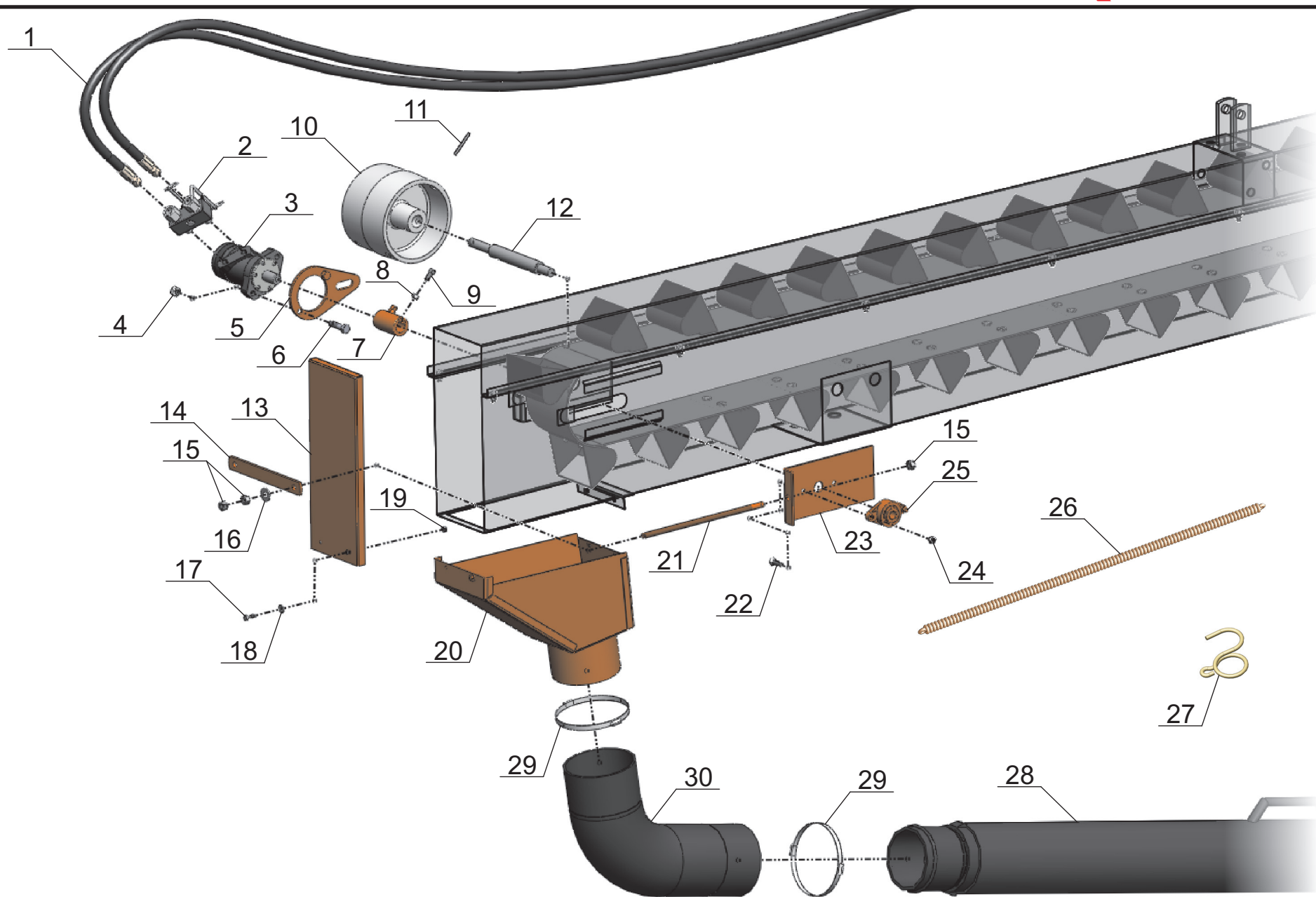


Pos.	Descripción	Nro. De Plano
1	Acople rápido PNH 1/2" NPT	101-CHI-00027
2	Capuchón de goma para pico PNH/PCH	101-CHI-00097
3	Conjunto sinfin chimango AC22-AC26	103-CS1-00119
4	Retén DBH 9125	101-RET-00037
5	Rodamiento axial de bolas 51205 simple efecto	101-ROD-00022
6	Conjunto bandeja chimango AC18	103-CS1-00886
7	Alemite recto RNF 3/8" x 1/4"	101-ALL-00021
8	Buje pie de apoyo chimango	103-TC1-00063
9	Arandela plana natural Ø 1/2"	101-ARA-00009
10	Arandela grower natural Ø 1/2"	101-ARA-00013
11	Bulón cab. hex. RW 1/2" x 1 1/4" - 12hpp	101-BUL-00186
12	Resorte pie de apoyo chimango	101-RES-00011
13	Conjunto tapa de limpieza chimango AC22-AC26	103-CS1-00116
14	Conjunto pie de apoyo chimango	103-CS1-00122
15	Mariposa Ø 5/16" x 3/4"	101-BUL-02883
16	Apertura boca carga chimango AC22-AC26	103-CS1-00114
17	Manguera cristal inoculante chimango AC22-AC26	101-GMP-00021
18	Acople PVC para manguera de 1/2"	101-CHI-00044
19	Llave esférica PVC de 1/2"	101-CHI-00043
20	Niple PVC de 1/2"	101-CHI-00042
21	Buje reductor PVC de 3/4" a 1/2"	101-CHI-00041
22	Mediacaña bidón inoculante p/chimango Ø 210	101-MMP-00065
23	Tuerca autofrenante RW 5/16"	101-TUE-00015
24	Zuncho bidón inoculante chimango	103-CE1-01348
25	Bulón cab. hex. RW 5/16" x 2 1/2" - 18hpp - Galvanizado	101-BUL-00407

Pos.	Descripción	Nro. De Plano
26	Conjunto cuerpo chimango AC18	103-CS1-00887
27	Tubo flexible boca chimango Øi 160 - Øe 170	101-GMP-00032
28	Abrazadera 70-90	101-ABR-00002
29	Telescopico de 2 tramos (AC22-AC26)	101-MMP-00066
30	Resorte tubo telescópico de descarga tolvas AC	101-RES-00030
31	Gancho resorte tubo telescópico tolvas AC	103-RES-00038
32		
33		
34		
35		
36		
37		
38		
39		
40		
41		
42		
43		
44		
45		
46		
47		
48		
49		
50		



Pos.	Descripción	Nro. De Plano	Pos.	Descripción	Nro. De Plano
1	Perno vinculación bandera	103-TL1-00076	26		
2	Conjunto bandera noria AC22-AC26	103-CS1-00628	27		
3	Alemite recto RNF 1/4" x 28	101-ALL-00001	28		
4	Chaveta partida Ø5 x 60	101-CVT-00213	29		
5	Bulón cab. hex. RW 3/4" x 3 1/2" - 10hpp	101-BUL-00276	30		
6	Tuerca autofrenante RW 3/4" - 10hpp	101-TUE-00027	31		
7	Eje vinculación brazo chimango AC10	103-TL1-00361	32		
8	Arandela plana natural Ø 1"	101-ARA-00023	33		
9	Tuerca hex. RW 1" - 8hpp	101-TUE-00173	34		
10	Conjunto gancho sujecion chimango tolva AC18	103-CE1-00795	35		
11	Arandela plana galvanizada Ø 1/4"	101-ARA-00021	36		
12	Bulón cab. hex. RW 1/4" x 3/4" - 20hpp - Galvanizado	101-BUL-00372	37		
13	Perno sujeción chimango AC10-AC14 en descarga	103-CS1-00551	38		
14	Chaveta R Ø 3,5 x 85	101-CVT-00162	39		
15	Tacho para inoculante TM120	101-MMP-00064	40		
16	Canasto tacho inoculante noria AC22-AC26	103-CS1-00627	41		
17	Buje reductor PVC de 3/4" a 1/2"	101-CHI-00041	42		
18	Canilla plástica de 1/2"	101-CHI-00053	43		
19	Manguera cristal 1 inoculante noria AC22-AC26	101-GMP-00019	44		
20	Adaptador PVC 3/4" para manguera de 1/2"	101-CHI-00054	45		
21	Niple PVC de 1/2"	101-CHI-00042	46		
22	Llave esférica PVC de 1/2"	101-CHI-00043	47		
23	Acople PVC para manguera de 1/2"	101-CHI-00044	48		
24	Manguera cristal 2 inoculante noria AC22-AC26	101-GMP-00020	49		
25	Conjunto cuerpo noria AC18	103-CE1-00796	50		

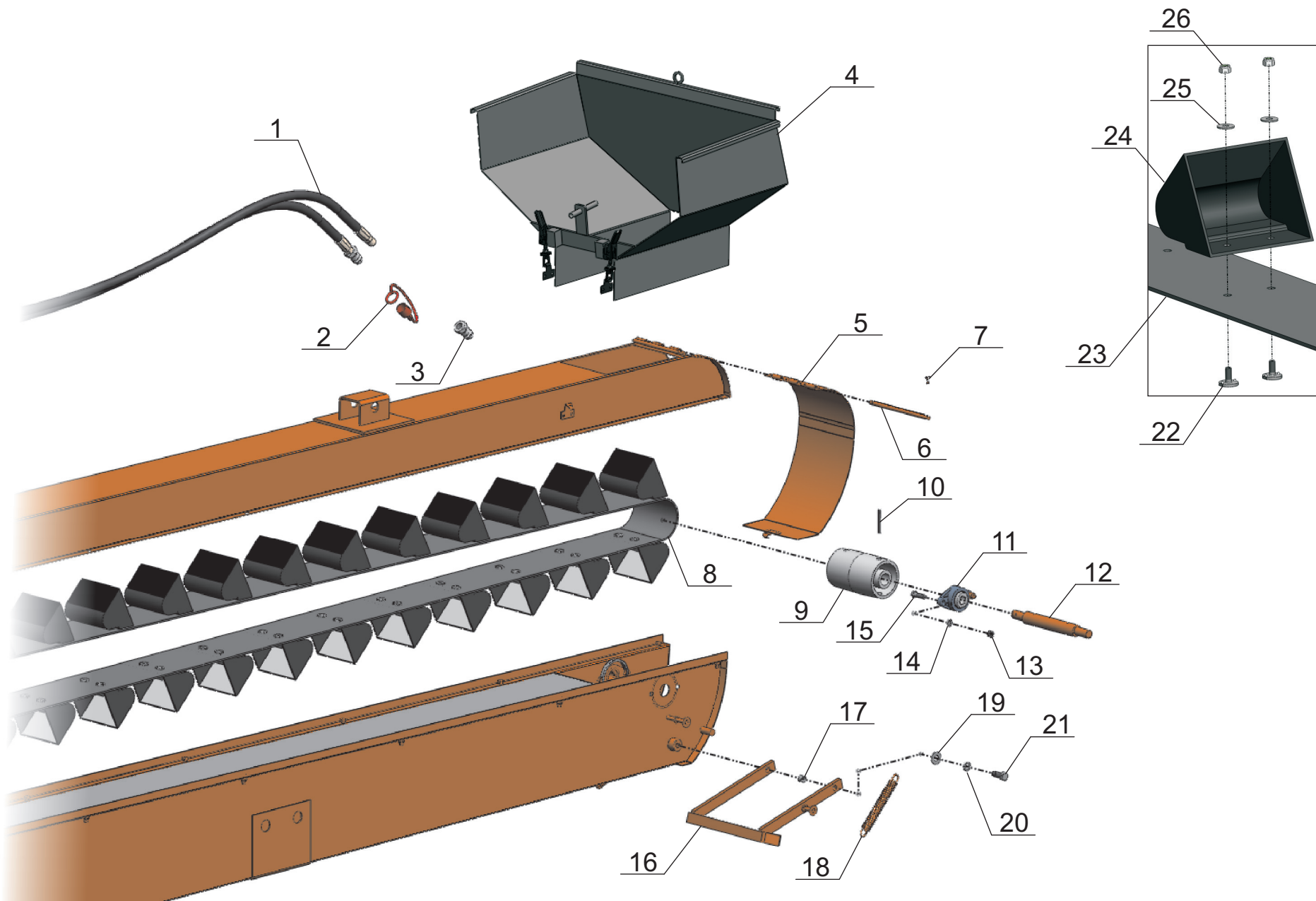


Conjunto cuerpo noria AC18



Pos.	Descripción	Nro. De Plano
1	Mang. hid. de 1/2" c/M NPT 1/2" - M JIC 3/4" - L: 10000	101-CHI-00048
2	Llave giro motor hidráulico chimango	101-CHI-00075
3	Motor hidráulico de 250 cc	101-CHI-00011
4	Tuerca autofrenante RW 1/2" - 12hpp	101-TUE-00146
5	Placa anclaje motor noria AC10-AC14	103-CHA-01851
6	Bulón cab. hex. RW 1/2" x 2" - 12hpp	101-BUL-00189
7	Buje vinculación motor noria AC10-AC14	103-TL1-00369
8	Tuerca hexagonal RW 3/8" - 16hpp	101-TUE-00009
9	Prisionero cab. cuad. RW 3/8" x 3/4" - 16hpp	101-PRI-00057
10	Rolo superior noria AC22-AC26	103-PF1-00035
11	Espiga elástica para aguj. Ø6 x 60	101-ESP-00245
12	Eje superior con chavetero noria AC22-AC26	103-TL1-00385
13	Tapa noria AC22-AC26	103-CHA-02003
14	Placa sujeción soporte bancada superior noria AC22-AC26	103-PL1-00179
15	Tuerca hexagonal RW 1/2" - 12hpp	101-TUE-00007
16	Arandela plana natural Ø 1/2"	101-ARA-00009
17	Bulón cab. hex. RW 1/4" x 3/4" - 20hpp	101-BUL-00075
18	Arandela plana natural Ø 1/4"	101-ARA-00022
19	Tuerca hexagonal RW 1/4" - 20hpp	101-TUE-00021
20	Embudo noria AC22-AC26	103-CS1-00623
21	Tensor soporte bancada noria AC22-AC26	103-TL1-00387
22	Bulón cab. fres. RW 3/8" x 1 1/4" - 16hpp	101-BUL-02880
23	Soporte bancada superior noria AC22-AC26	103-CHA-02009
24	Tuerca autofrenante RW 3/8" - 16hpp	101-TUE-00034
25	Soporte UCFL 204	101-ROD-00035

Pos.	Descripción	Nro. De Plano
26	Resorte tubo telescópico de descarga tolvas AC	101-RES-00030
27	Gancho resorte tubo telescópico tolvas AC	101-RES-00038
28	Telescópico de 2 tramos (AC22-AC26)	101-MMP-00066
29	Abrazadera 70-90	101-ABR-00002
30	Tubo flexible boca chimango Øi 160 - Øe 170	101-GMP-00032
31		
32		
33		
34		
35		
36		
37		
38		
39		
40		
41		
42		
43		
44		
45		
46		
47		
48		
49		
50		

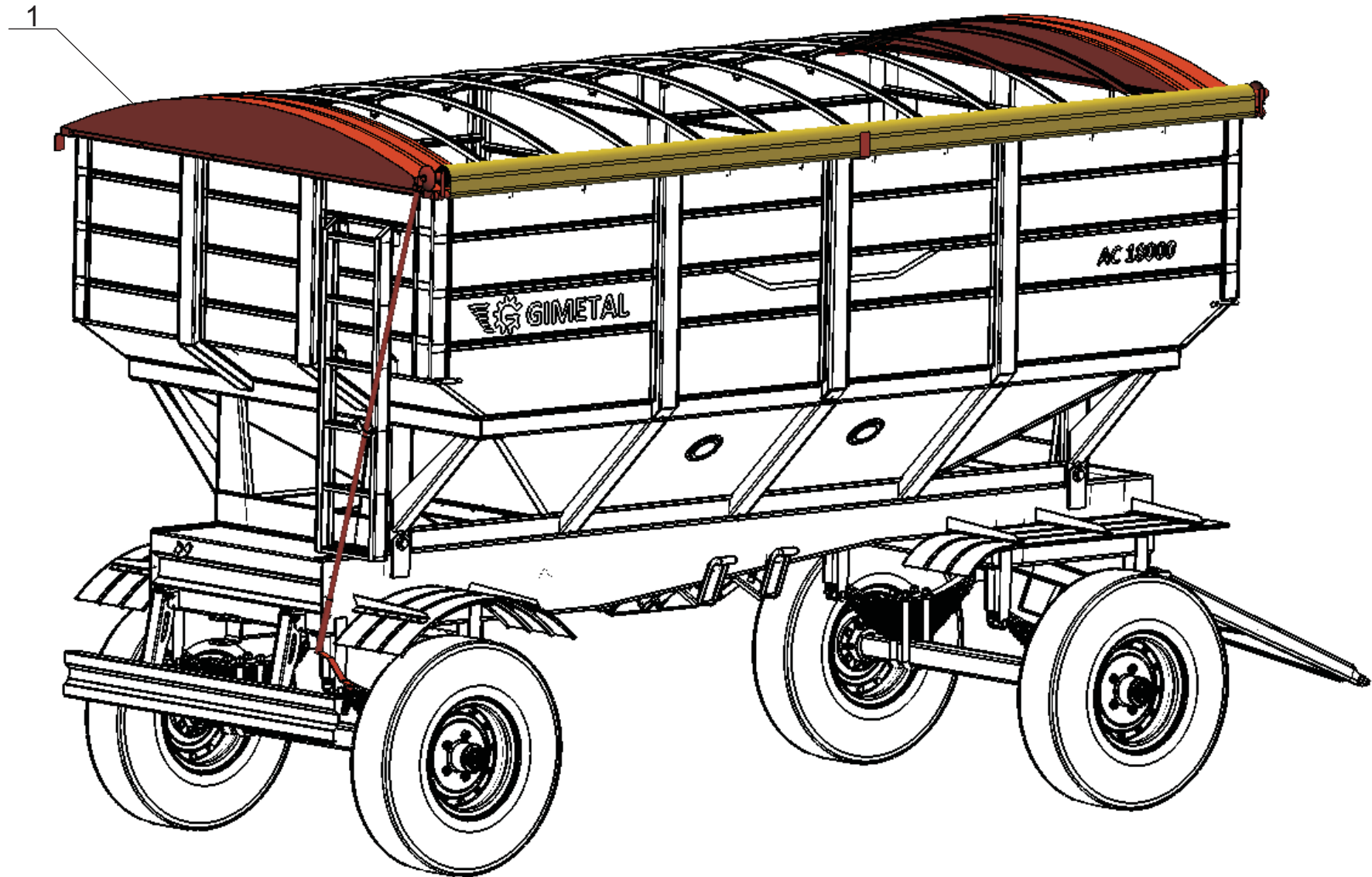


Conjunto cuerpo noria AC18



Pos.	Descripción	Nro. De Plano
1	Mang. hid. de 1/2" c/M NPT 1/2" - M JIC 3/4" - L: 10000	101-CHI-00048
2	Capuchón de goma para pico PNH/PCH	101-CHI-00097
3	Acople rápido PNH 1/2" NPT	101-CHI-00027
4	Bandeja noria tolva AC18	103-CS1-00888
5	Tapa limpieza noria tolva AC22-AC26	103-CHA-02013
6	Eje tapa limpieza noria tolva AC22-AC26	103-TL1-00388
7	Chaveta partida Ø3 x 15	101-CVT-00128
8	Conjunto cinta noria tolva AC22-AC26	103-CE1-01244
9	Rolo inferior noria AC22-AC26	103-PF1-00036
10	Espiga elástica para aguj. Ø6 x 60	101-ESP-00245
11	Soporte UCFL 204	101-ROD-00035
12	Eje inferior noria tolva AC22-AC26	103-TL1-00386
13	Tuerca hexagonal RW 3/8" - 16hpp	101-TUE-00009
14	Arandela grower natural Ø 3/8"	101-ARA-00016
15	Bulón cab. hex. RW 3/8" x 1 1/4" - 16hpp	101-BUL-00132
16	Conjunto pie de apoyo chimango	103-CS1-00122
17	Buje pie de apoyo chimango	103-TC1-00063
18	Resorte pie de apoyo chimango	101-RES-00011
19	Arandela plana natural Ø 1/2"	101-ARA-00009
20	Arandela grower natural Ø 1/2"	101-ARA-00013
21	Bulón cab. hex. RW 1/2" x 1 1/4" - 12hpp	101-BUL-00186
22	Bulón para correa 1/4" x 3/4" - Ø 21mm	101-BUL-01126
23	Correa T-150 - 11000 x 150 (Cinta noria AC22-AC26)	101-GMP-00039
24	Cangilón grande noria	101-MMP-00051
25	Arandela plana natural Ø 1/4"	101-ARA-00022

Pos.	Descripción	Nro. De Plano
26	Tuerca autofrenante RW 1/4" - 20hpp	101-TUE-00033
27		
28		
29		
30		
31		
32		
33		
34		
35		
36		
37		
38		
39		
40		
41		
42		
43		
44		
45		
46		
47		
48		
49		
50		

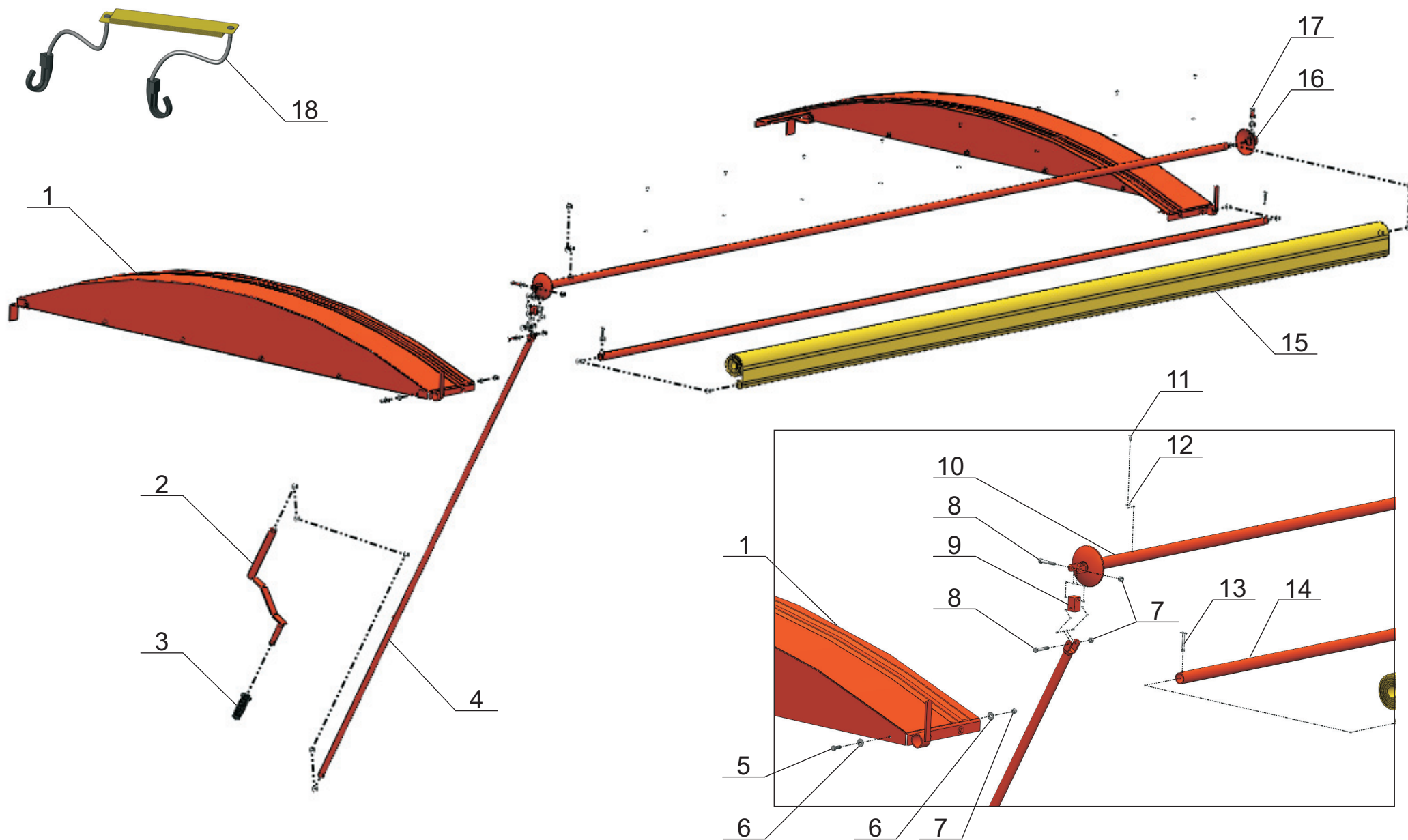


Kit arrollador de lona tolva AC18



Pos.	Descripción	Nro. De Plano
1	Kit arrollador lona AC18 (OPCIONAL)	103-GIM-00036
2		
3		
4		
5		
6		
7		
8		
9		
10		
11		
12		
13		
14		
15		
16		
17		
18		
19		
20		
21		
22		
23		
24		
25		

Pos.	Descripción	Nro. De Plano
26		
27		
28		
29		
30		
31		
32		
33		
34		
35		
36		
37		
38		
39		
40		
41		
42		
43		
44		
45		
46		
47		
48		
49		
50		

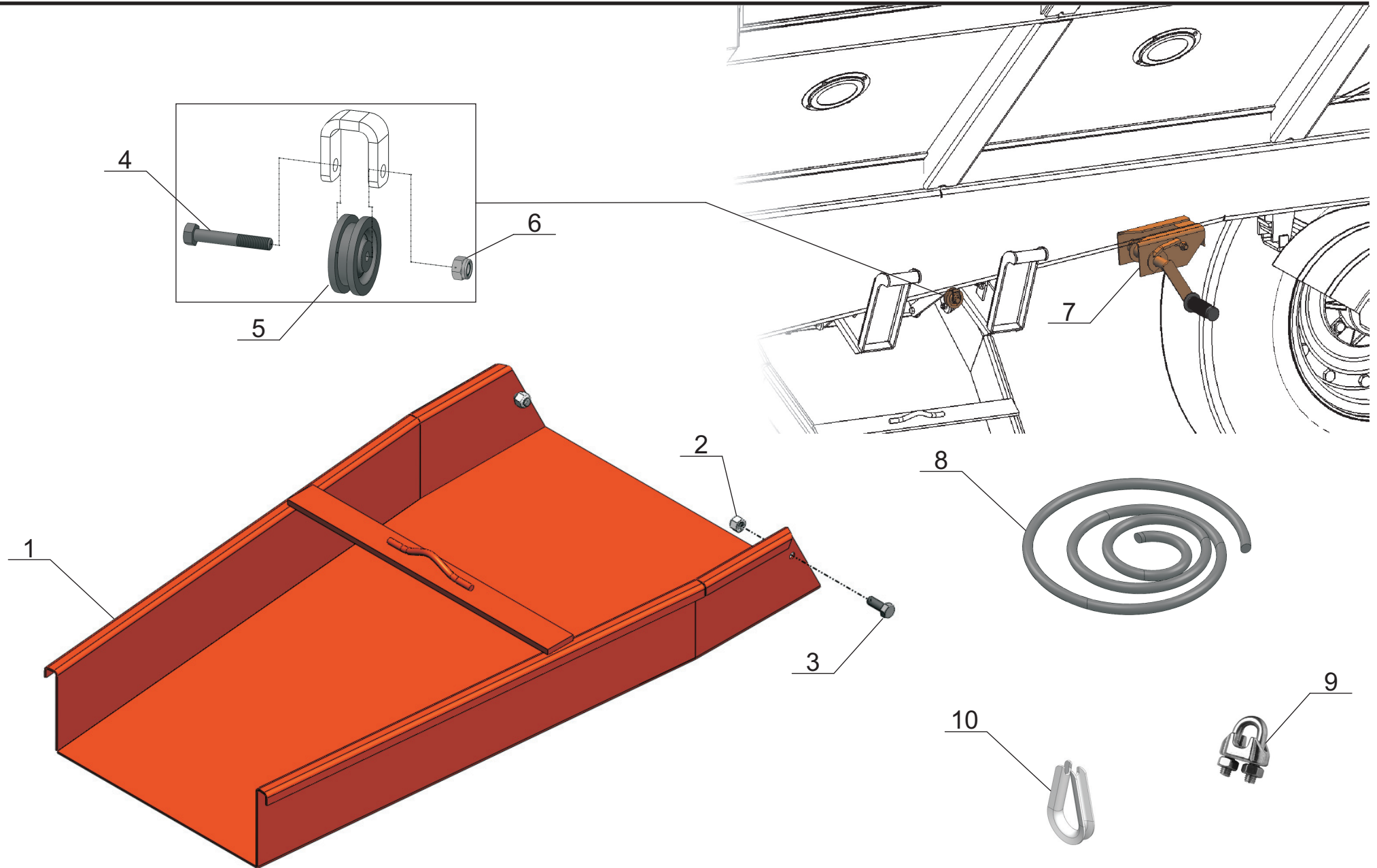


Kit arrollador de lona tolva AC18



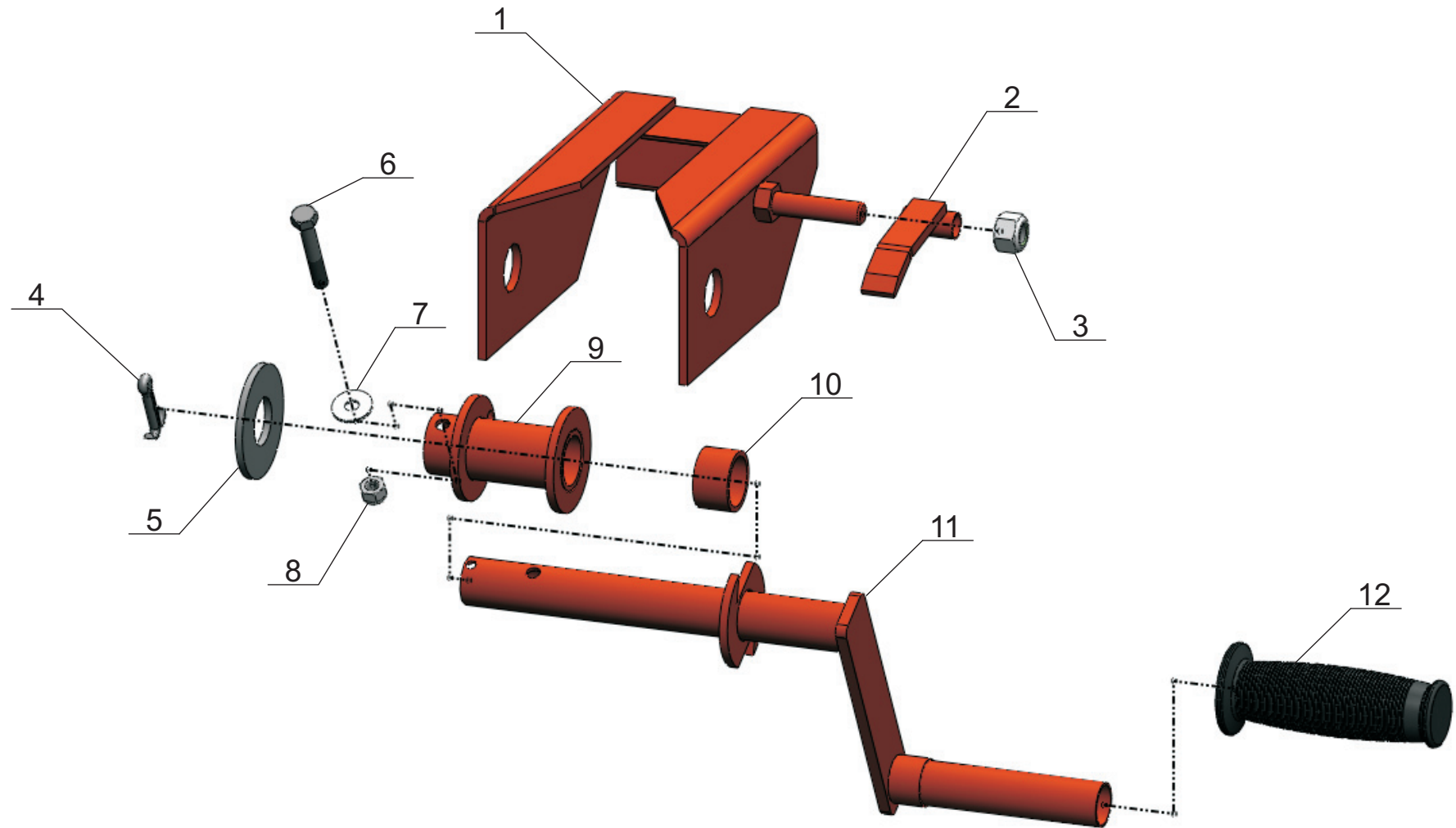
Pos.	Descripción	Nro. De Plano
1	Conjunto alero arrollador lona tolva AC18	103-CS1-00718
2	Conjunto manija arrollador lona	103-CS1-00070
3	Manopla arrollador lona	101-GMP-00013
4	Conjunto extension manija arrollador tolva AC18	103-CS1-00884
5	Bulon cab. hex. RW 5/16" x 1" - 18hpp	101-BUL-00104
6	Arandela plana natural Ø 5/16"	101-ARA-00018
7	Tuerca autofrenante RW 5/16"	101-TUE-00015
8	Bulon cab. hex. RW 5/16" x 2" - 18hpp	101-BUL-00108
9	Cruceta arrollador lona	103-TL1-00104
10	Conjunto eje enrole lona AC18	103-CS1-00883
11	Remache rapido pop Ø 4,8 x 14	101-REM-00331
12	Arandela plana galvanizada Ø 3/16"	101-ARA-00075
13	Chaveta partida Ø5 x 55	101-CVT-00011
14	Cuerpo fijo arrollador lona AC18	103-TC1-00172
15	Lona enrollable tolva AC18	101-LON-00006
16	Conjunto tope eje arrollador tolva AC10-AC14	103-CS1-00562
17	Prisionero cab. cuad. RW 1/2" x 1" - 12hpp	101-PRI-00006
18	Juego de fajas para lona enrollable	101-LON-00005
19		
20		
21		
22		
23		
24		
25		

Pos.	Descripción	Nro. De Plano
26		
27		
28		
29		
30		
31		
32		
33		
34		
35		
36		
37		
38		
39		
40		
41		
42		
43		
44		
45		
46		
47		
48		
49		
50		



Pos.	Descripción	Nro. De Plano
1	Bandeja descarga rápida AC18	103-CS1-00891
2	Tuerca autofrenante RW 1/2" - 12hpp	101-TUE-00146
3	Bulón cab. hex. RW 1/2" x 1 1/4" - 12hpp	101-BUL-00186
4	Bulón cab. hex. RW 5/16" x 2" - 18hpp	101-BUL-00108
5	Roldana Ø40	101-POL-00001
6	Tuerca autofrenante RW 5/16"	101-TUE-00015
7	Conjunto completo malacate	103-CE1-01212
8	Cable de acero galvanizado 5 mm. (6 x 7)	101-CAA-00003
9	Grampa prensacables 3/16"	101-GRA-00004
10	Guardacabo 3/16"	101-GDS-00001
11		
12		
13		
14		
15		
16		
17		
18		
19		
20		
21		
22		
23		
24		
25		

Pos.	Descripción	Nro. De Plano
26		
27		
28		
29		
30		
31		
32		
33		
34		
35		
36		
37		
38		
39		
40		
41		
42		
43		
44		
45		
46		
47		
48		
49		
50		



Conjunto completo malacate



Pos.	Descripción	Nro. De Plano
1	Conjunto cuerpo malacate	103-CS1-00555
2	Traba malacate	103-CE1-01211
3	Tuerca autofrenante RW 1/2" - 12hpp	101-TUE-00146
4	Chaveta partida Ø5 x 50	101-CVT-00012
5	Arandela plana natural Ø 1"	101-ARA-00023
6	Bulón cab. hex. RW 5/16" x 2" - 18hpp	101-BUL-00108
7	Arandela plana galvanizada Ø 5/16"	101-ARA-00076
8	Tuerca autofrenante RW 5/16"	101-TUE-00015
9	Carretel cable bandeja descarga rápida	103-CS1-00557
10	Separador traba malacate	103-TC1-00287
11	Manija malacate descarga rápida	103-CS1-00556
12	Manopla arrollador lona	101-GMP-00013
13		
14		
15		
16		
17		
18		
19		
20		
21		
22		
23		
24		
25		

Pos.	Descripción	Nro. De Plano
26		
27		
28		
29		
30		
31		
32		
33		
34		
35		
36		
37		
38		
39		
40		
41		
42		
43		
44		
45		
46		
47		
48		
49		
50		

Cubierta		Cámara	Protector	Llanta	
Descripción	Código			Descripción	Código
900 x 20	101-CUB-00002	101-CUB-00020	101-CUB-00021	Sandwich 6.5 x 20 x 1/4"	101-LLA-00032
1000 x 20	101-CUB-00023	101-CUB-00024	101-CUB-00025	Sandwich 6.5 x 20 x 1/4"	101-LLA-00032
1000 x 20	101-CUB-00023	101-CUB-00024	101-CUB-00025	Sandwich 8 x 20 x 1/4"	101-LLA-00052
1200 x 20	101-CUB-00009	101-CUB-00013	101-CUB-00032	Sandwich 8 x 20 x 1/4"	101-LLA-00052
385 x 65 x 22,5	101-CUB-00026	NO	NO	11.75 x 22.5 x 1/4 x 1/2	101-LLA-00039
295 x 80 x 22,5	101-CUB-00027	NO	NO	8.25 x 22.5 DUAL	101-LLA-00060
295 x 80 x 22,5	101-CUB-00027	NO	NO	8.25 x 22.5 SIMPLE	101-LLA-00051
900 x 20	101-CUB-00002	101-CUB-00020	101-CUB-00021	7 x 20 x 3/8" DUAL C/ARO	101-LLA-00053
1000 x 20	101-CUB-00023	101-CUB-00024	101-CUB-00025	7 x 20 x 3/8" DUAL C/ARO	101-LLA-00053