



MANUAL DE REPUESTOS



La empresa garantiza el equipamiento libre de defectos en materiales y fabricación por un periodo de 6 (seis) MESES desde la fecha de facturación de la máquina siempre que:

- Se utilicen repuestos y/o consumibles originales.
- Se realice el mantenimiento periódico según las especificaciones de este manual.
- Se opere correctamente según las indicaciones de este manual.
- Se utilicen los lubricantes nombrados en este manual.
- Se utilice sobre terrenos aptos y libres de objetos. Se consideran terrenos aptos a los mencionados en este manual.

- Bajo esta garantía la obligación de la empresa no es extensible a componentes gastados y esta limitada a la reparación o remplazo de las partes que a criterio de la empresa se considere defectuosa. Ninguna modificación a las consideraciones mencionadas será válida a menos que sean hechas por escrito y firmadas por el personal autorizado de la empresa.

- Si alguna/s parte/s, componente/s del equipo tuviesen defectos de materiales o de fabricación y se realiza el correspondiente reclamo de garantía dentro del periodo en que esta corresponda; será/n enviado/s a la dirección dada por el comprador, debiendo devolver el componente defectuoso dentro de los 10 (diez) DÍAS siguientes al requerimiento del recambio. En caso contrario dicho componente será facturado por cuenta del comprador.

- La empresa se reserva el derecho de reparar o remplazar el componente defectuoso sin cargo, en su planta industrial.

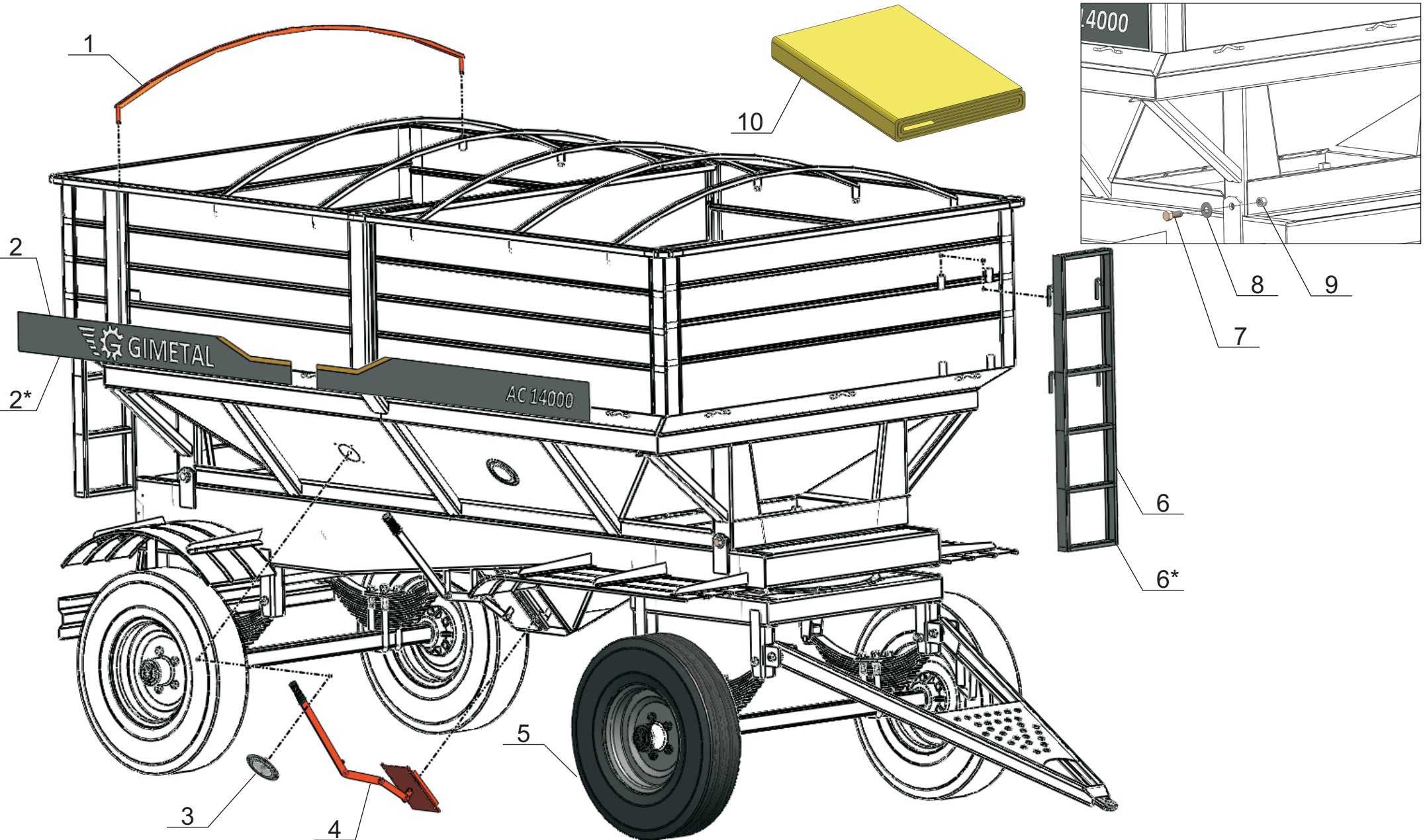
- La empresa no aceptará cargo alguno por trabajo de reparación o remplazo de partes hechos durante el lapso de tiempo cubierto por esta garantía.

- Esta garantía no se extiende en la cobertura de lucros cesantes como consecuencia de las paradas del equipo que ocurriesen dentro o fuera del periodo de garantía.

Tolva AC10-AC14.....	Pág. 01
Aro visor tolvas AC.....	Pág. 03
Compuerta tolva AC10-AC14.....	Pág. 05
Chasis tolva AC10-AC14.....	Pág. 07
Farol para tolvas AC.....	Pág. 09
Tren rodante AC14.....	Pág. 11
Tren rodante AC10.....	Pág. 13
Chimango AC14.....	Pág. 15
Enganche superior chimango AC14.....	Pág. 17
Gancho sujeción chimango AC14.....	Pág. 19
Cuerpo chimango AC10-AC14.....	Pág. 21
Chimango AC10.....	Pág. 25
Gancho sujeción chimango AC10.....	Pág. 27
Noria tolva AC10-AC14.....	Pág. 29
Cuerpo noria AC10-AC14.....	Pág. 31
Kit arrollador de lona AC10-AC14.....	Pág. 35

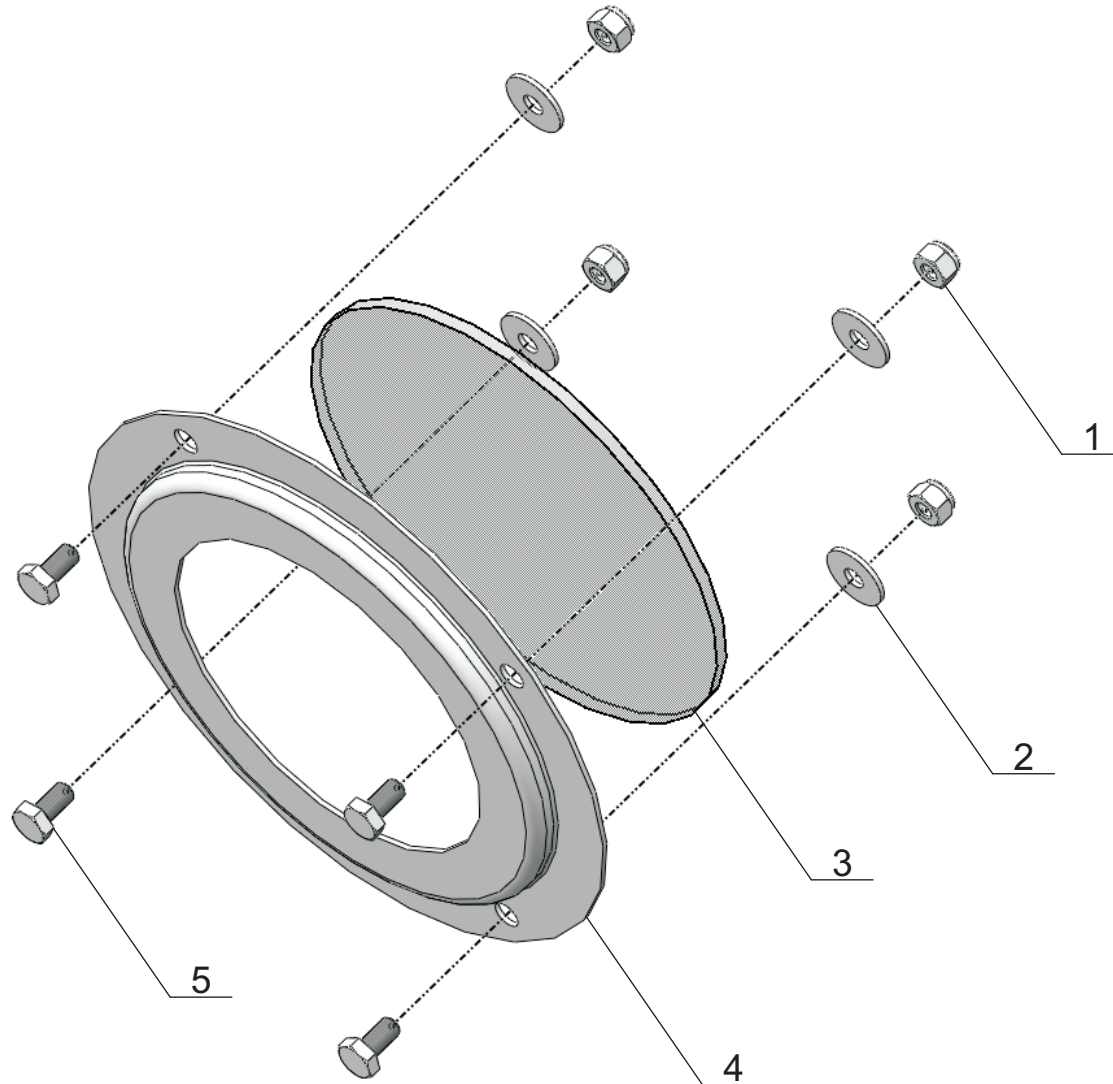
Bandeja descarga rápida AC10-AC14.....	Pág. 39
Malacate descarga rápida.....	Pág. 41
Tabla de cubiertas y llantas compatibles.....	Pág. 43

Tolva AC10 - AC14



Pos.	Descripción	Nro. De Plano
1	Conjunto arco soporte lona AC10-AC14	103-CS1-00539
2	Kit de calcos tolvas AC 10000	101-CAL-00002
2*	Kit de calcos tolvas AC 14000	101-CAL-00003
3	Conjunto visor tolvas AC	103-CE1-00058
4	Conjunto compuerta tolva AC10-AC14	103-CE1-01177
5	Cubiertas y llantas (ver Tabla página 43)	
6	Conjunto escalera tolva AC14	103-CS1-00540
6*	Conjunto escalera tolva AC10	103-CS1-00541
7	Bulón cab. hex. RW 1" x 2 1/2" - 8hpp - Grado 5	101-BUL-01445
8	Arandela plana natural Ø 1"	101-ARA-00023
9	Tuerca autofrenante RW 1" - 8hpp	101-TUE-00032
10	Lona con sogá para tolva AC10-AC14	101-LON-00003
11		
12		
13		
14		
15		
16		
17		
18		
19		
20		
21		
22		
23		

Pos.	Descripción	Nro. De Plano
24		
25		
26		
27		
28		
29		
30		
31		
32		
33		
34		
35		
36		
37		
38		
39		
40		
41		
42		
43		
44		
45		
46		
47		
48		

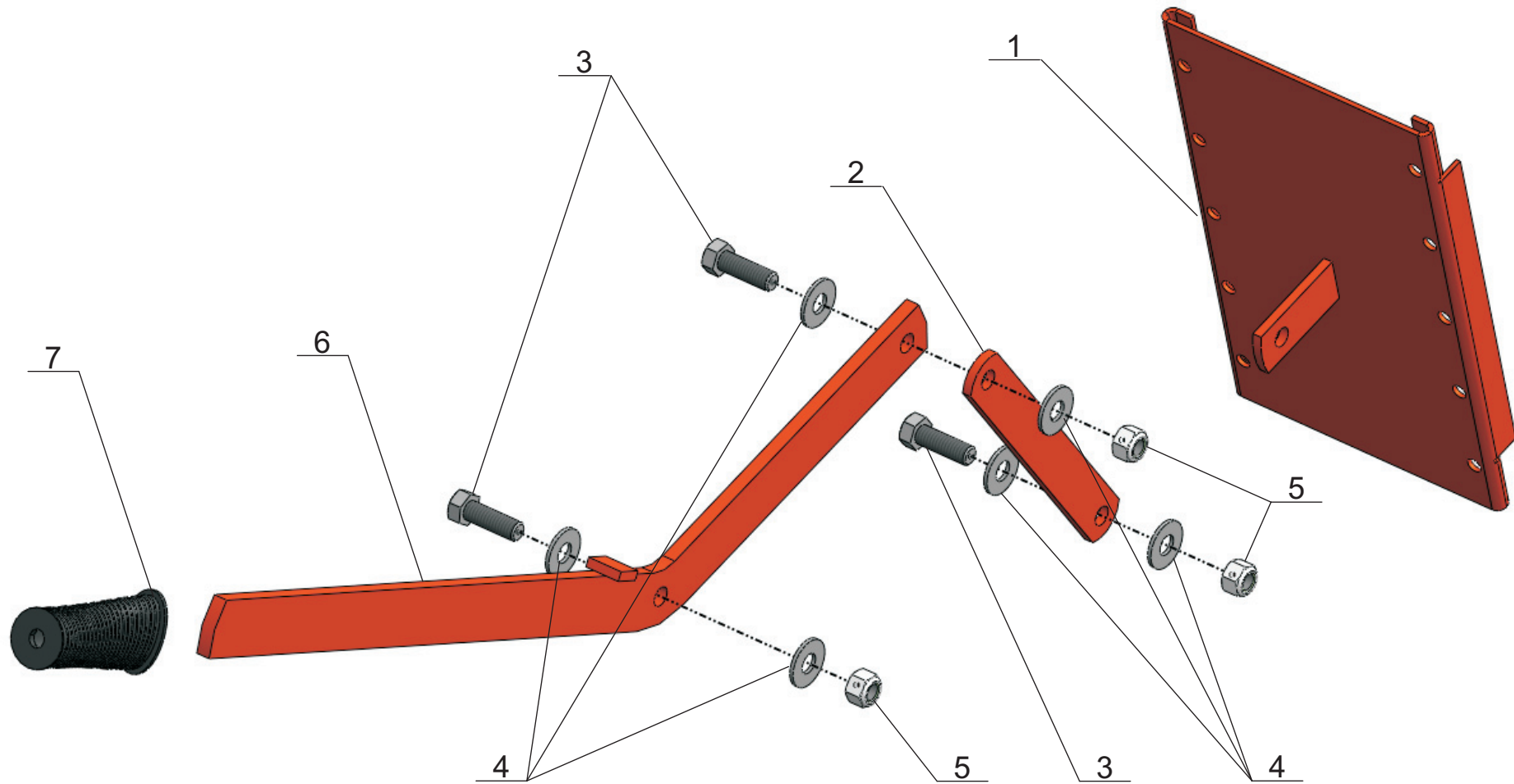


Conjunto visor tolvas AC



Pos.	Descripción	Nro. De Plano
1	Tuerca autofrenante Rw 1/4" - 20hpp	101-TUE-00033
2	Arandela plana galvanizada Ø 1/4"	101-ARA-00021
3	Cristal aro visor	101-VID-00001
4	Aro visor	103-CHA-00260
5	Bulon cab. hex. RW 1/4" x 1/2" - 20hpp - Galvanizado	101-BUL-00370
6		
7		
8		
9		
10		
11		
12		
13		
14		
15		
16		
17		
18		
19		
20		
21		
22		
23		
24		
25		

Pos.	Descripción	Nro. De Plano
26		
27		
28		
29		
30		
31		
32		
33		
34		
35		
36		
37		
38		
39		
40		
41		
42		
43		
44		
45		
46		
47		
48		
49		
50		

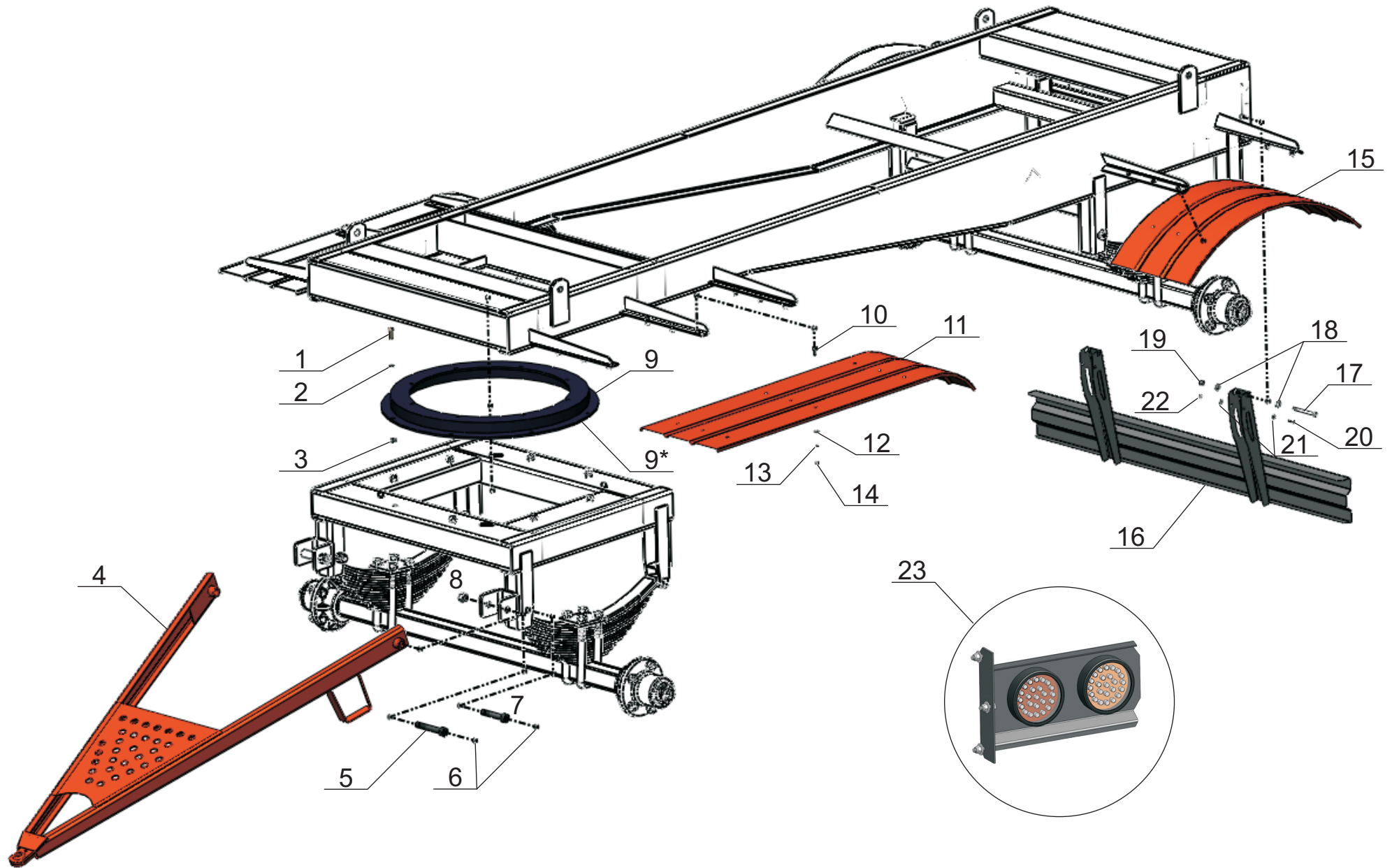


Conjunto compuerta tolva AC10-AC14



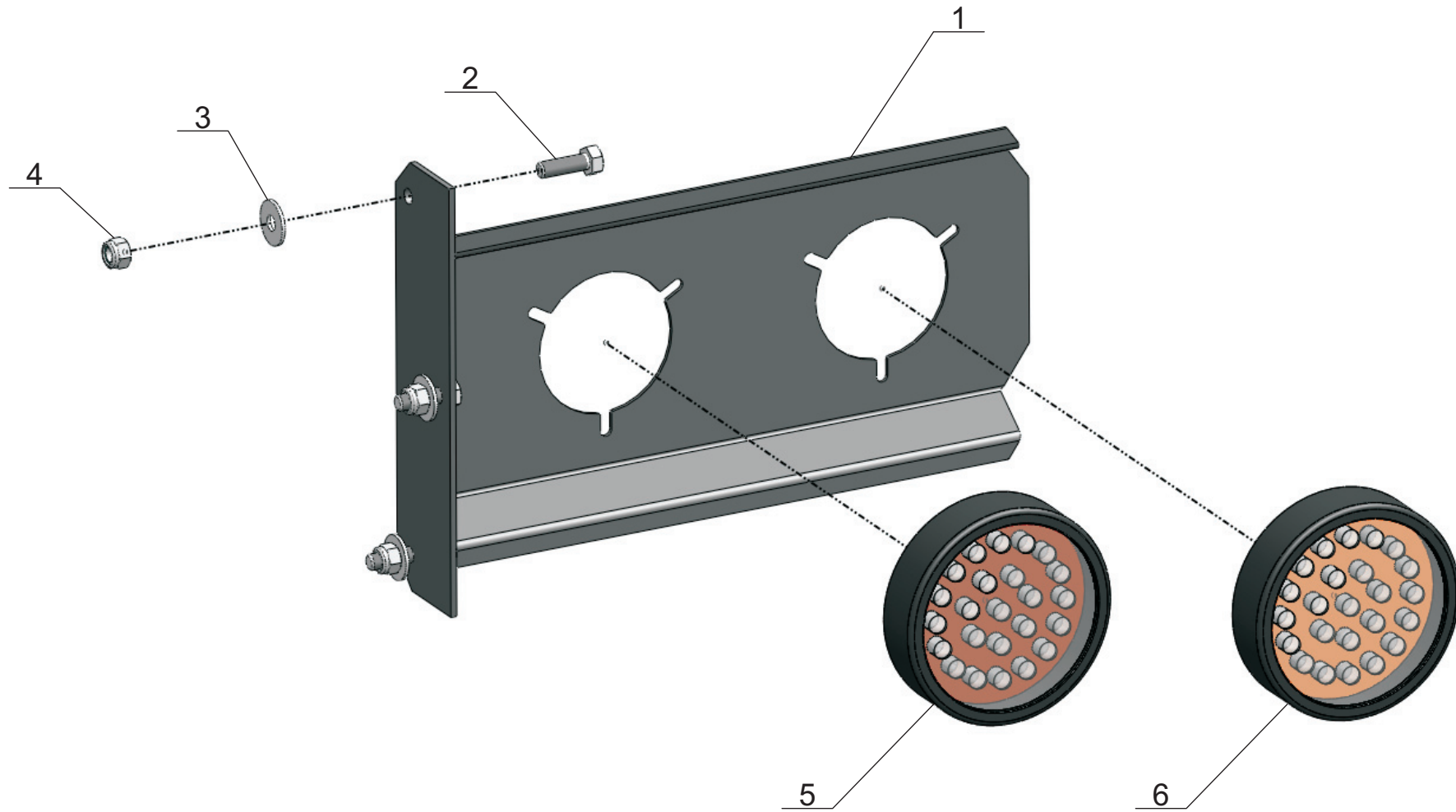
Pos.	Descripción	Nro. De Plano
1	Conjunto soldado compuerta tolva AC10-AC14	103-CS1-00545
2	Vinculacion palanca compuerta tolva AC10-AC14	103-PL1-00073
3	Bulon cab. hex. RW 1/2" x 1 1/2" - 12hpp	101-BUL-00187
4	Arandela plana natural Ø 1/2"	101-ARA-00009
5	Tuerca autofrenante Rw 1/2" - 12hpp	101-TUE-00146
6	Conjunto soldado palanca compuerta tolva AC10-AC14	103-CS1-00546
7	Manopla palanca compuerta	101-GMP-00014
8		
9		
10		
11		
12		
13		
14		
15		
16		
17		
18		
19		
20		
21		
22		
23		
24		
25		

Pos.	Descripción	Nro. De Plano
26		
27		
28		
29		
30		
31		
32		
33		
34		
35		
36		
37		
38		
39		
40		
41		
42		
43		
44		
45		
46		
47		
48		
49		
50		



Pos.	Descripción	Nro. De Plano
1	Bulón cab. hex. RW 9/16" x 1 1/2" - 12hpp - Grado 5	101-BUL-00036
2	Arandela grower natural Ø 9/16"	101-ARA-00026
3	Tuerca hexagonal RW 9/16" - 12hpp	101-TUE-00035
4	Conjunto soldado lanza con rótula AC10-AC14	103-CS1-00816
5	Bulón cab. hex. RW 1" x 6" - 8 hpp - Grado5 p/engrase	101-BUL-00045
6	Alemite RNF 1/4" x 28	101-ALL-00001
7	Bulón cab. hex. RW 1" x 5" - 8 hpp - Grado5 p/engrase	101-BUL-01452
8	Tuerca autofrenante RW 1" - 8hpp	101-TUE-00032
9	Aro giratorio 950 X 60 (Tolva AC 14000)	101-ROD-00092
9*	Aro giratorio 790 X 60 (Tolva AC 10000)	101-ROD-00093
10	Bulón cab. hex. RW 5/16" x 1" - 18hpp	101-BUL-00104
11	Chapa guardabarros delantero AC10-AC14	103-CHA-01787
12	Arandela plana natural Ø 5/16"	101-ARA-00018
13	Arandela grower natural Ø 5/16"	101-ARA-00002
14	Tuerca hexagonal RW 5/16" - 18hpp	101-TUE-00028
15	Chapa guardabarro trasero tolvas AC10 - AC14	103-CHA-00485
16	Conjunto soldado paragolpe AC10-AC14	103-CS1-00550
17	Bulón cab. hex. RW 1/2" x 5" - 12hpp - Galvanizado	101-BUL-00495
18	Arandela plana galvanizada Ø 1/2"	101-ARA-00079
19	Tuerca autofrenante RW 1/2" - 12hpp	101-TUE-00146
20	Bulón cab. hex. RW 1/4" x 1" - 20hpp - Galvanizado	101-BUL-00374
21	Arandela plana galvanizada Ø 1/4"	101-ARA-00021
22	Tuerca autofrenante Rw 1/4" - 20hpp	101-TUE-00033
23	Kit de faroles para tolvas AC10-AC14 (OPCIONAL)	103-GIM-00008
24		

Pos.	Descripción	Nro. De Plano
25		
26		
27		
28		
29		
30		
31		
32		
33		
34		
35		
36		
37		
38		
39		
40		
41		
42		
43		
44		
45		
46		
47		
48		
49		

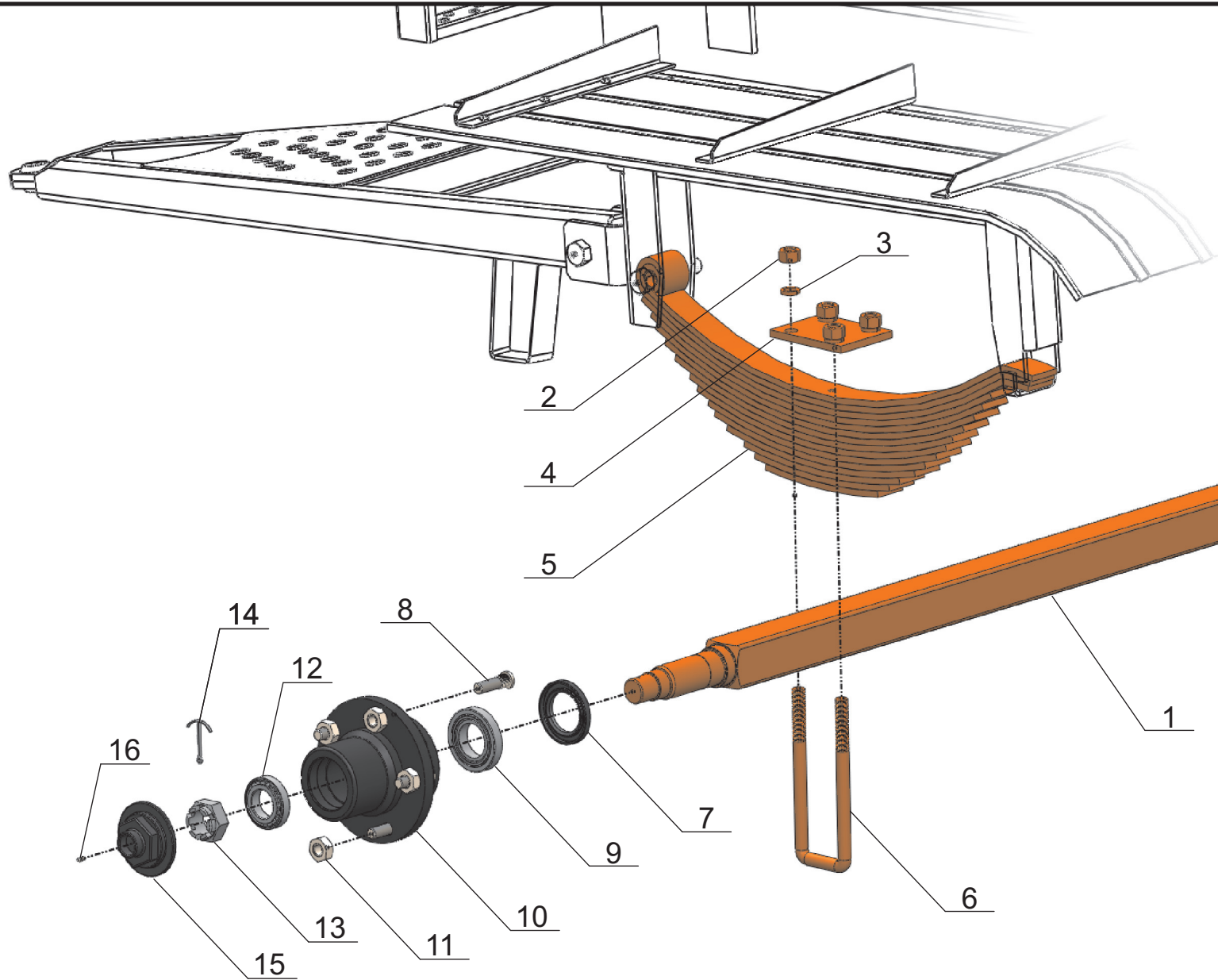


Kit de faroles para tolvas AC10 - AC14



Pos.	Descripción	Nro. De Plano
1	Conjunto soporte luces traseras tolvas AC	103-CS1-00850
2	Bulón cab. hex. RW 5/16" x 1" - 18hpp - Galvanizado	101-BUL-00401
3	Arandela plana galvanizada Ø 5/16"	101-ARA-00076
4	Tuerca autofrenante RW 5/16"	101-TUE-00015
5	Farol de posición y freno LINAP	101-ELE-00010
6	Farol de giro LINAP	101-ELE-00011
7		
8		
9		
10		
11		
12		
13		
14		
15		
16		
17		
18		
19		
20		
21		
22		
23		
24		
25		

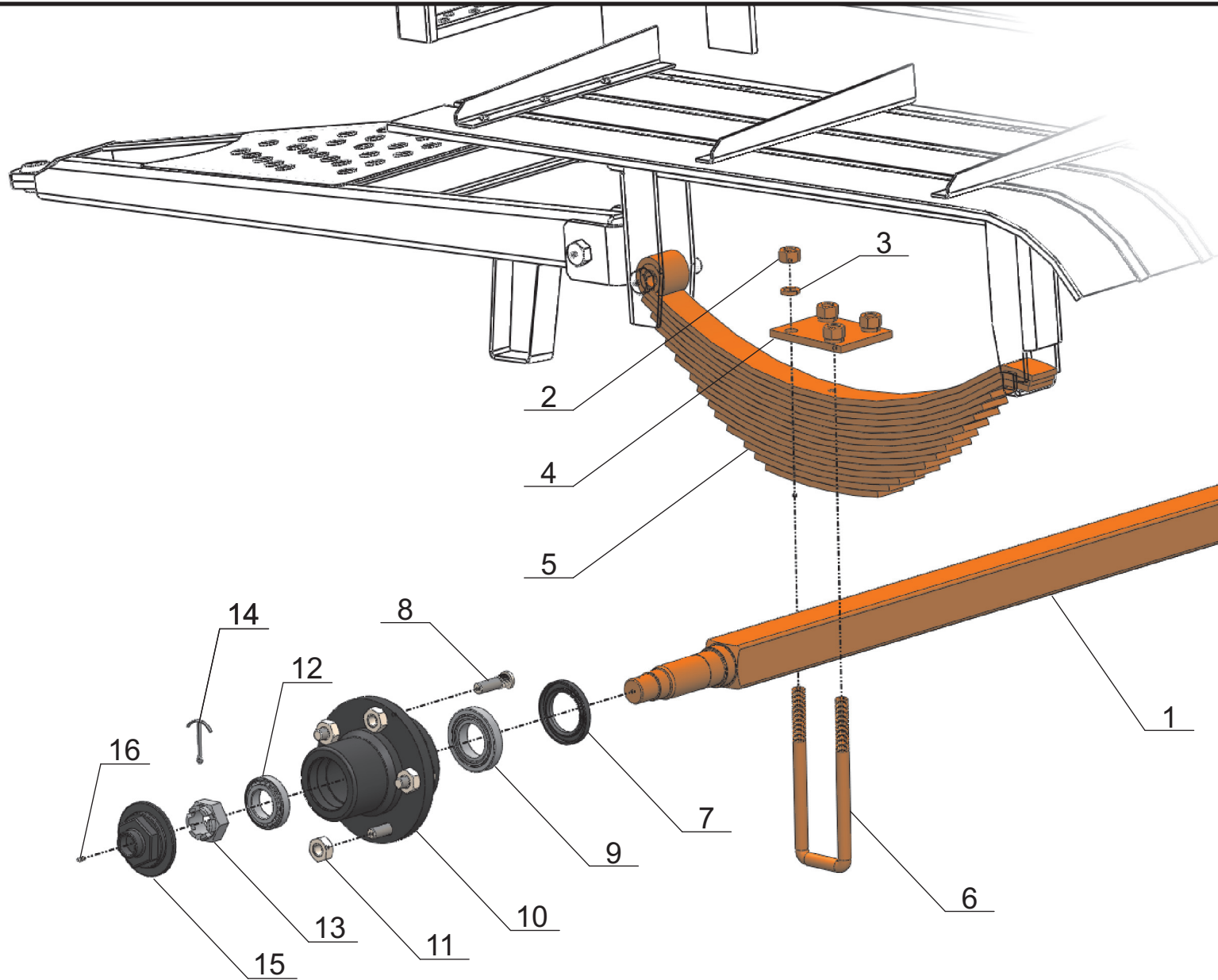
Pos.	Descripción	Nro. De Plano
26		
27		
28		
29		
30		
31		
32		
33		
34		
35		
36		
37		
38		
39		
40		
41		
42		
43		
44		
45		
46		
47		
48		
49		
50		



Conjunto tren rodante AC14



Pos.	Descripción	Nro. De Plano	Pos.	Descripción	Nro. De Plano
1	Eje de 3" AC14	103-TL1-00344	26		
2	Tuerca hex. Rw 7/8" - 9hpp	101-TUE-00031	27		
3	Arandela grower natural Ø 7/8"	101-ARA-00033	28		
4	Placa sujecion elasticos AC14	103-PL1-00144	29		
5	Elasticos 15 hojas tolva AC14	101-ELA-00002	30		
6	Grampa sujecion elasticos AC14 - Ø 7/8" X 285 X 78	101-GRA-00023	31		
7	Reten 70 x 110 x 12 (DBH 8973)	101-RET-00002	32		
8	Bulon para maza Rnf 7/8" x 70 zincado dorado	101-BUL-00043	33		
9	Rodamiento de rodillos conicos de 1 hilera 32212	101-ROD-00006	34		
10	Maza 10-12	103-PF1-00018	35		
11	Tuerca conica para rueda Rnf 7/8"	101-TUE-00001	36		
12	Rodamiento de rodillos conicos de 1 hilera 32210	101-ROD-00005	37		
13	Tuerca castillo SAE torneada 1 3/4"	101-TUE-00368	38		
14	Chaveta partida Ø 6,5 x 80	101-CVT-00280	39		
15	Tapa maza 10-12	103-PF1-00020	40		
16	Alemite recto Rnf 1/4" x 28	101-ALL-00001	41		
17			42		
18			43		
19			44		
20			45		
21			46		
22			47		
23			48		
24			49		
25			50		

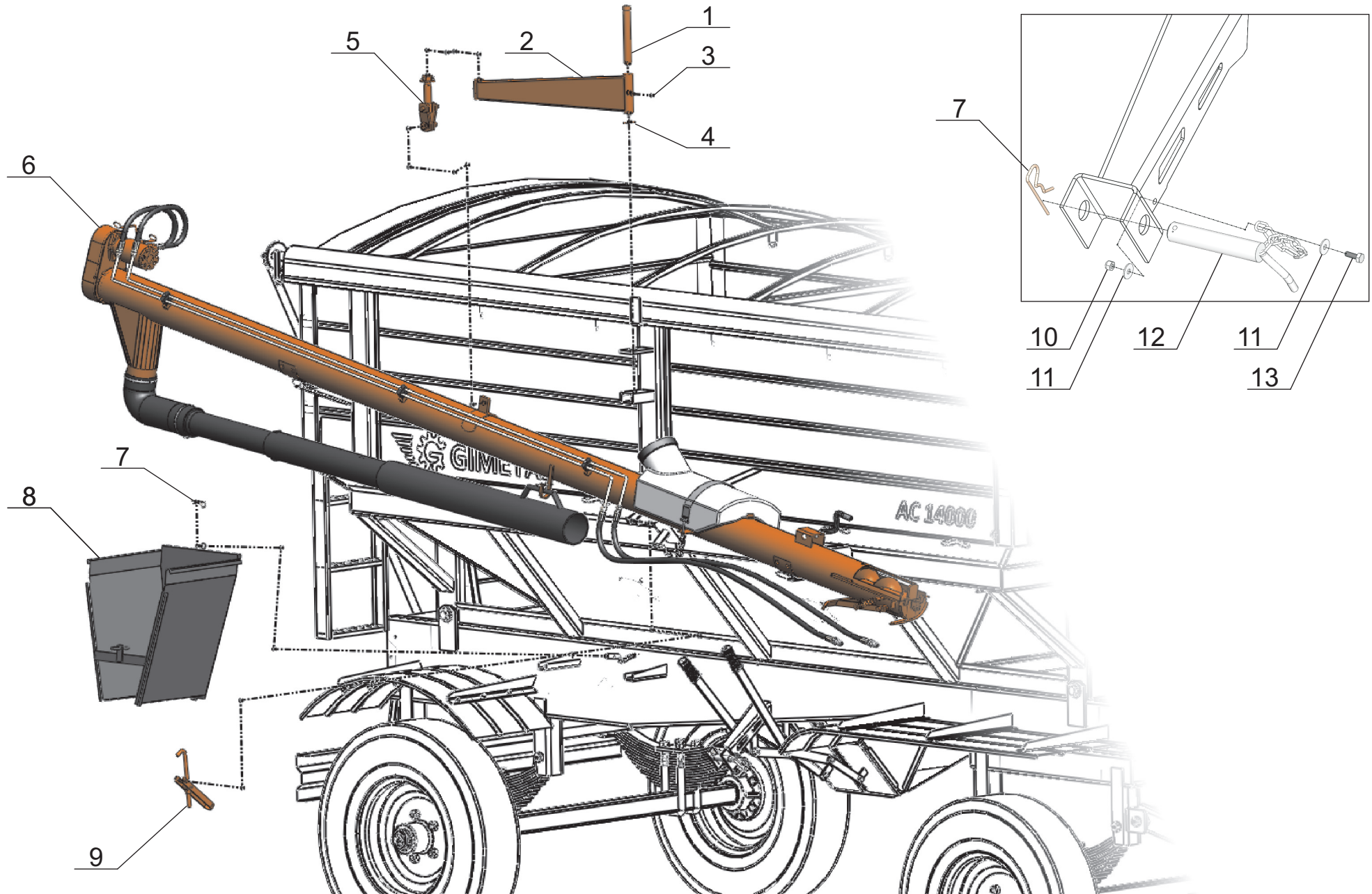


Conjunto tren rodante AC10



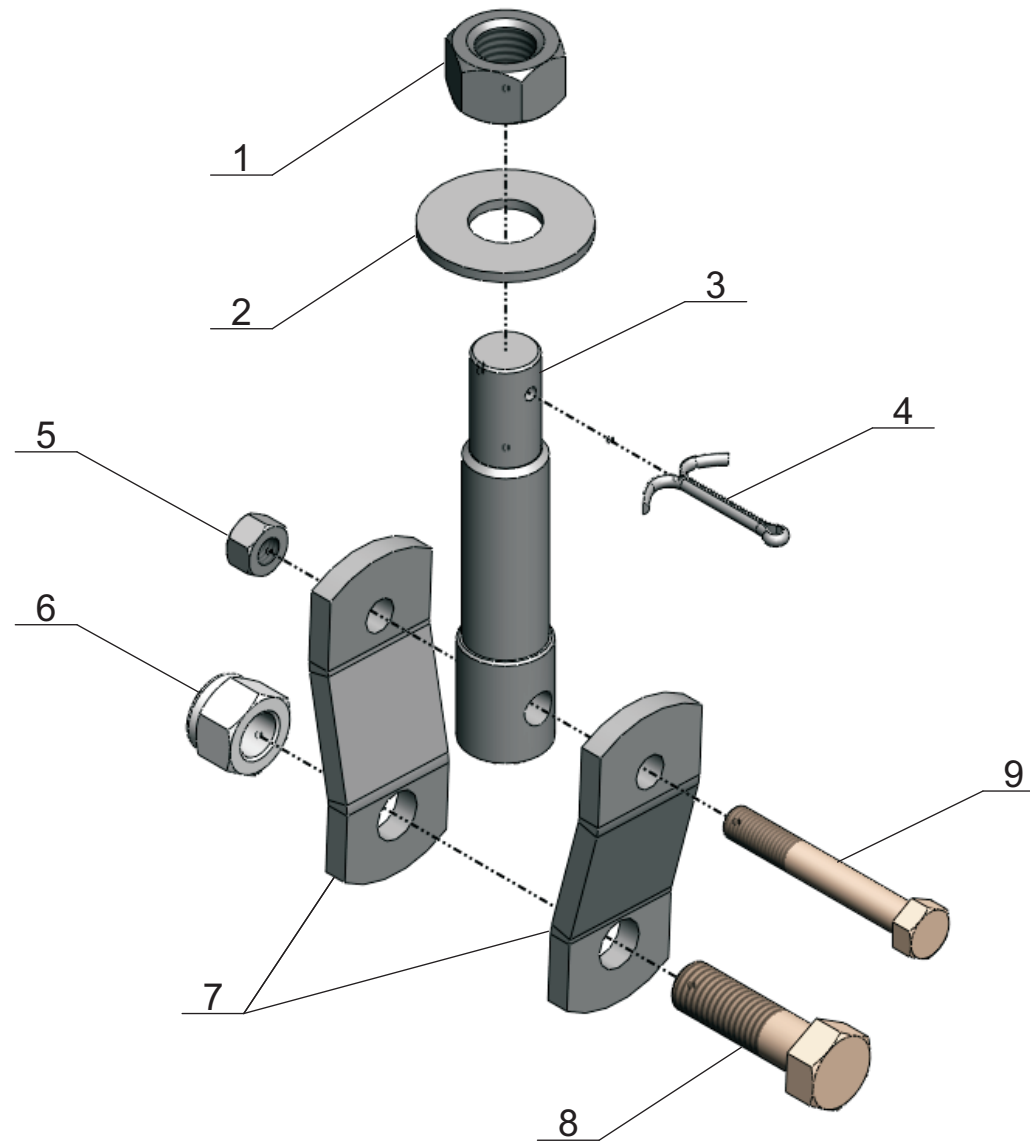
Pos.	Descripción	Nro. De Plano	Pos.	Descripción	Nro. De Plano
1	Eje de 3" AC10	103-TL1-00354	26		
2	Tuerca hex. Rw 3/4" - 10hpp	101-TUE-00029	27		
3	Arandela grower natural Ø 3/4"	101-ARA-00027	28		
4	Placa sujecion elasticos AC10	103-PL1-00156	29		
5	Elasticos 12 hojas tolva AC10	101-ELA-00001	30		
6	Grampa sujecion elasticos AC10 - Ø 3/4" X 250 X 78	101-GRA-00026	31		
7	Reten DBH 5080	101-RET-00038	32		
8	Bulon para maza Rnf 3/4" x 70 zincado dorado	101-BUL-02878	33		
9	Rodamiento de rodillos conicos de 1 hilera 32211	101-ROD-00031	34		
10	Maza 8-11	103-PF1-00031	35		
11	Tuerca conica para rueda Rnf 3/4"	101-TUE-00011	36		
12	Rodamiento de rodillos conicos de 1 hilera 32208	101-ROD-00094	37		
13	Tuerca castillo SAE torneada 1 1/4"	101-TUE-00364	38		
14	Chaveta partida Ø 5 x 55	101-CVT-00011	39		
15	Tapa maza 8-11	103-PF1-00032	40		
16	Alemite recto Rnf 1/4" x 28	101-ALL-00001	41		
17			42		
18			43		
19			44		
20			45		
21			46		
22			47		
23			48		
24			49		
25			50		

Chimango tolva AC14



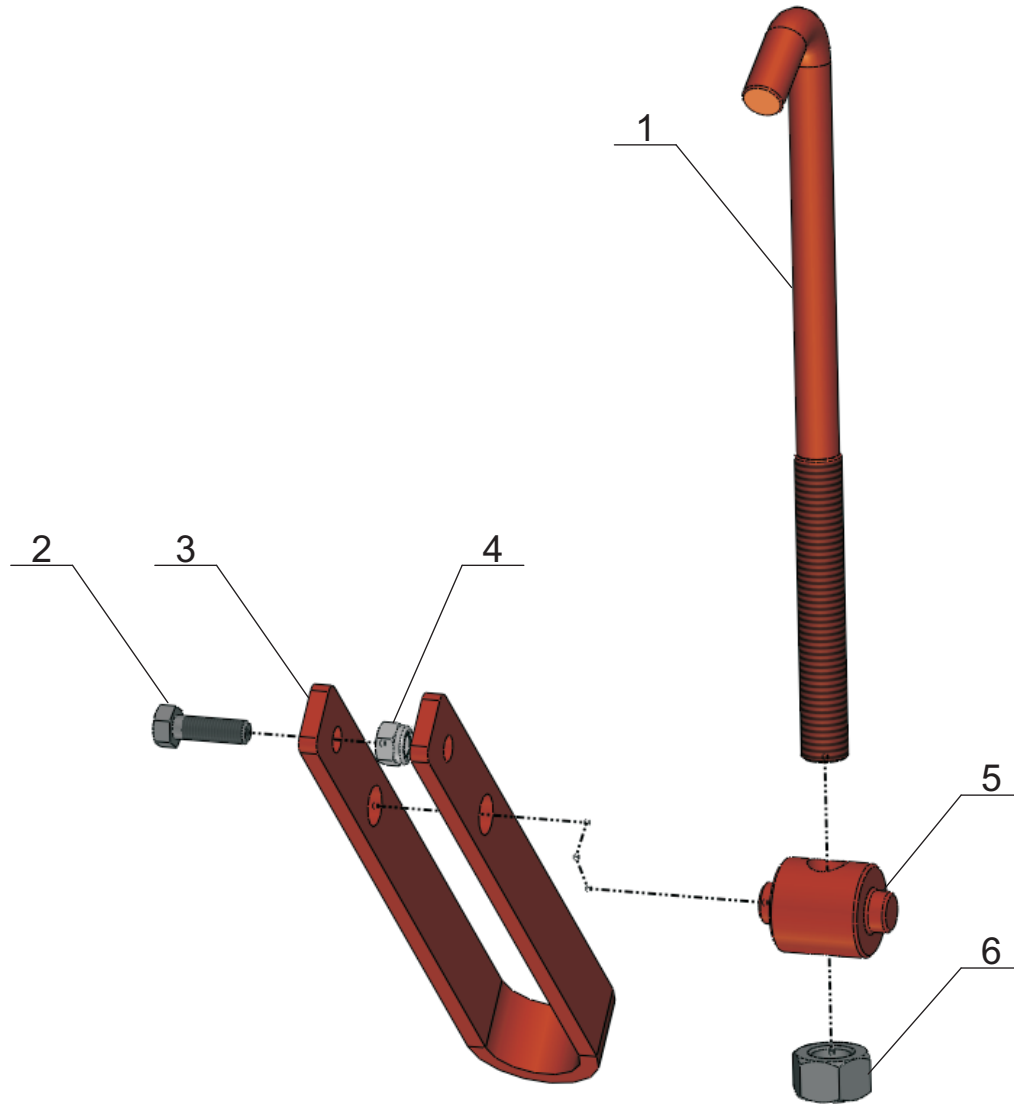
Pos.	Descripción	Nro. De Plano
1	Perno vinculación bandera	103-TL1-00076
2	Conjunto bandera chimango AC14	103-CS1-00187
3	Alemite RNF 1/4" x 28	101-ALL-00001
4	Chaveta partida Ø5 x 60	101-CVT-00213
5	Enganche superior chimango AC14-AC22-AC26	103-CE1-00074
6	Conjunto cuerpo chimango AC14	103-CE1-01194
7	Chaveta R Ø 3,5 x 85	101-CVT-00162
8	Conjunto bandeja chimango AC10-AC14	103-CS1-00492
9	Conjunto gancho sujecion chimango tolva AC14	103-CE1-01176
10	Tuerca autofrenante RW 1/4" - 20hpp	101-TUE-00033
11	Arandela plana galvanizada Ø 1/4"	101-ARA-00021
12	Perno sujeción chimango AC10-AC14 en descarga	103-CS1-00551
13	Bulón cab. hex. RW 1/4" x 3/4" - 20hpp - Galvanizado	101-BUL-00372
14		
15		
16		
17		
18		
19		
20		
21		
22		
23		
24		
25		

Pos.	Descripción	Nro. De Plano
26		
27		
28		
29		
30		
31		
32		
33		
34		
35		
36		
37		
38		
39		
40		
41		
42		
43		
44		
45		
46		
47		
48		
49		
50		



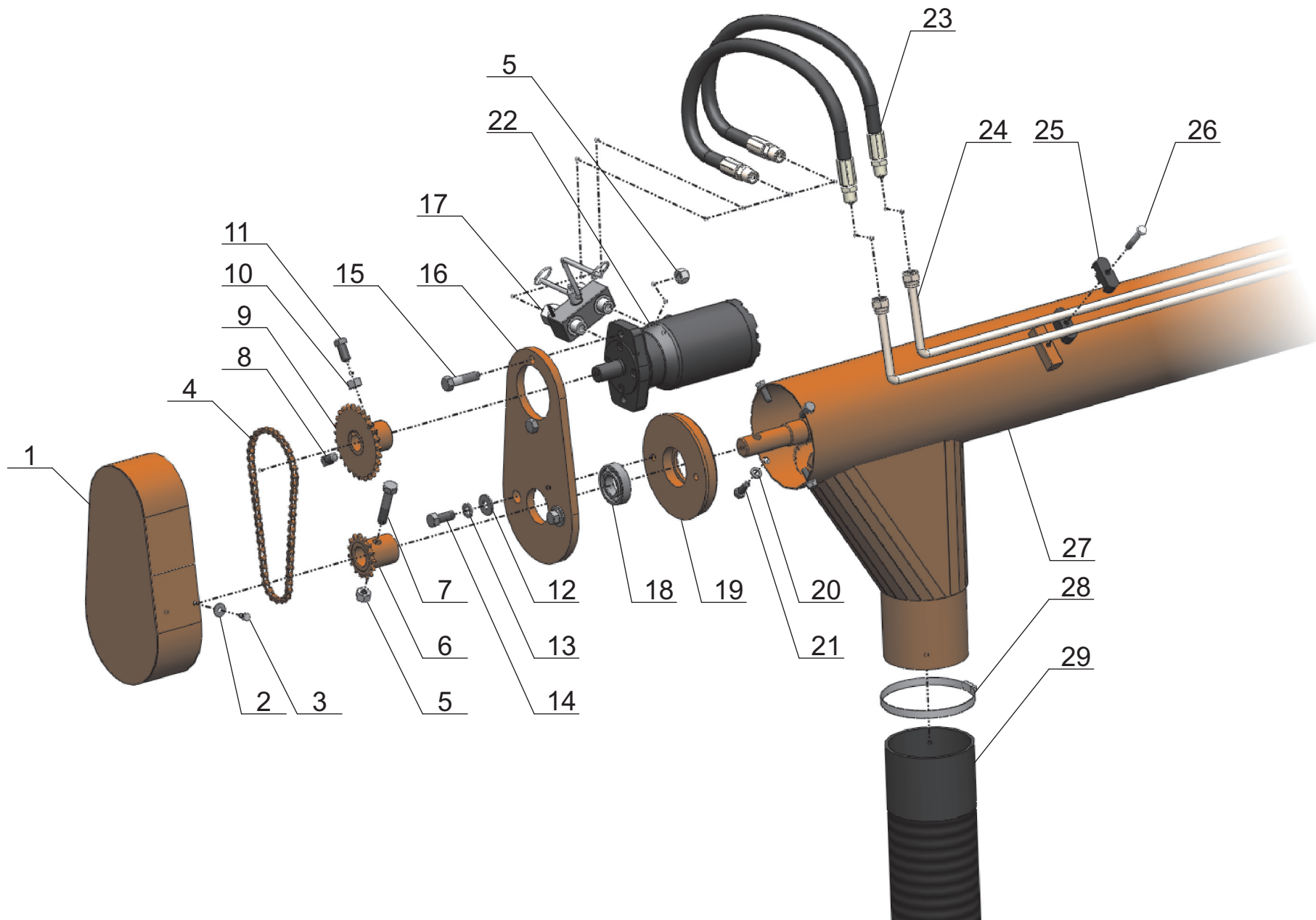
Pos.	Descripción	Nro. De Plano
1	Tuerca hex. Rw 1" - 8hpp	101-TUE-00173
2	Arandela plana natura Ø 1"	101-ARA-00023
3	Eje vinculacion brazo chimango AC14	103-TL1-00142
4	Chaveta partida Ø 5 x 60	101-CVT-00213
5	Tuerca hex. Rw 1/2" - 12hpp	101-TUE-00007
6	Tuerca autofrenante Rw 3/4" - 10hpp	101-TUE-00027
7	Bisagra lateral brazo chimango	103-PL1-00089
8	Bulon cab. hex. Rw 3/4" x 2 1/2" - 10hpp - Grado 5	101-BUL-00038
9	Bulon cab. hex. Rw 1/2" x 3 1/2" - 12hpp - Grado 5	101-BUL-00008
10		
11		
12		
13		
14		
15		
16		
17		
18		
19		
20		
21		
22		
23		
24		
25		

Pos.	Descripción	Nro. De Plano
26		
27		
28		
29		
30		
31		
32		
33		
34		
35		
36		
37		
38		
39		
40		
41		
42		
43		
44		
45		
46		
47		
48		
49		
50		



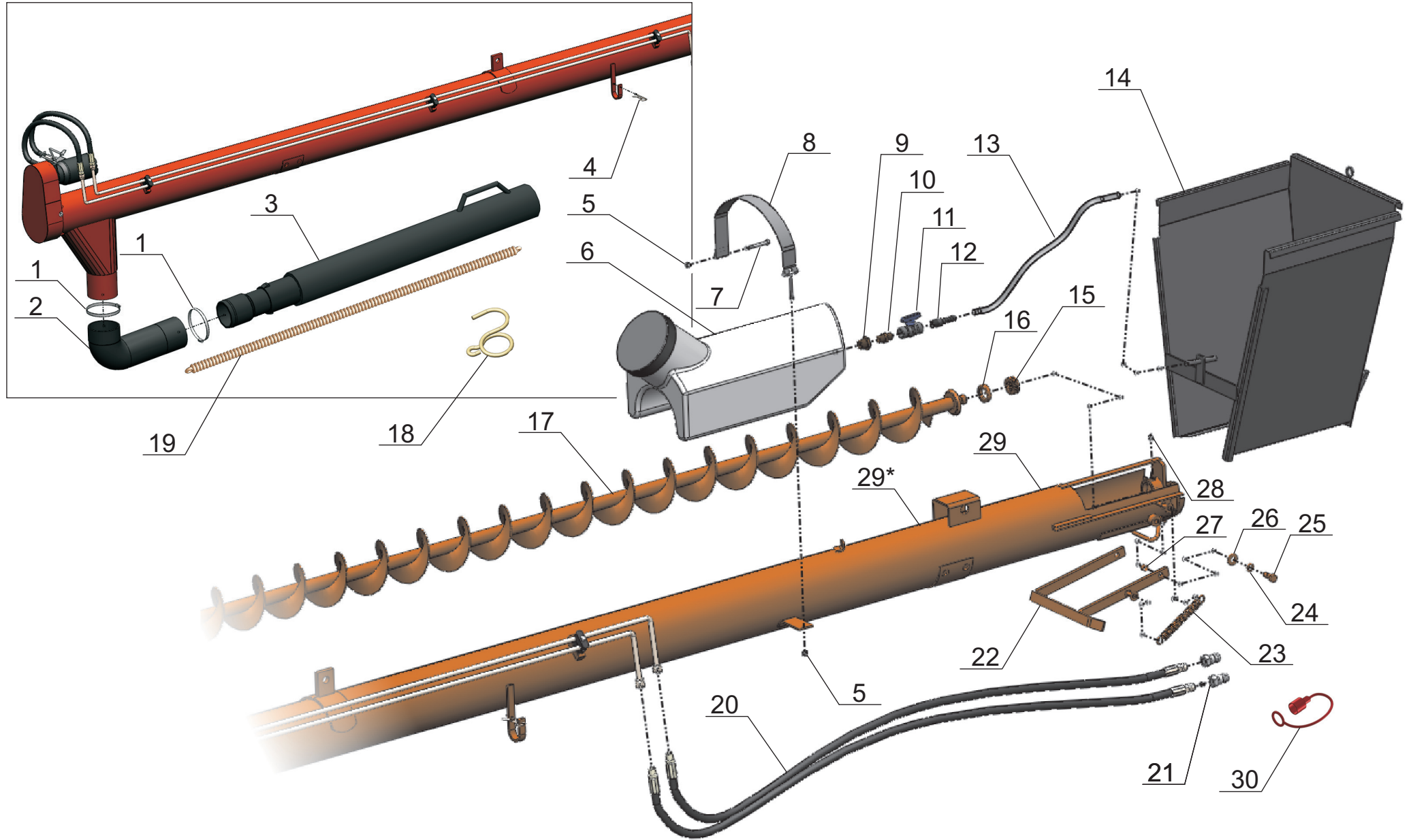
Pos.	Descripción	Nro. De Plano
1	Gancho sujeción chimango AC14	103-TL1-00327
2	Bulón cab. hex. RW 5/16" x 1" - 18hpp	101-BUL-00104
3	Palanca gancho sujeción chimango tolva AC10-AC14	103-PL1-00133
4	Tuerca autofrenante RW 5/16"	101-TUE-00015
5	Cruceta gancho sujeción chimango	103-TL1-00334
6	Tuerca hexagonal RW 5/8"	101-TUE-00004
7		
8		
9		
10		
11		
12		
13		
14		
15		
16		
17		
18		
19		
20		
21		
22		
23		
24		
25		

Pos.	Descripción	Nro. De Plano
26		
27		
28		
29		
30		
31		
32		
33		
34		
35		
36		
37		
38		
39		
40		
41		
42		
43		
44		
45		
46		
47		
48		
49		
50		



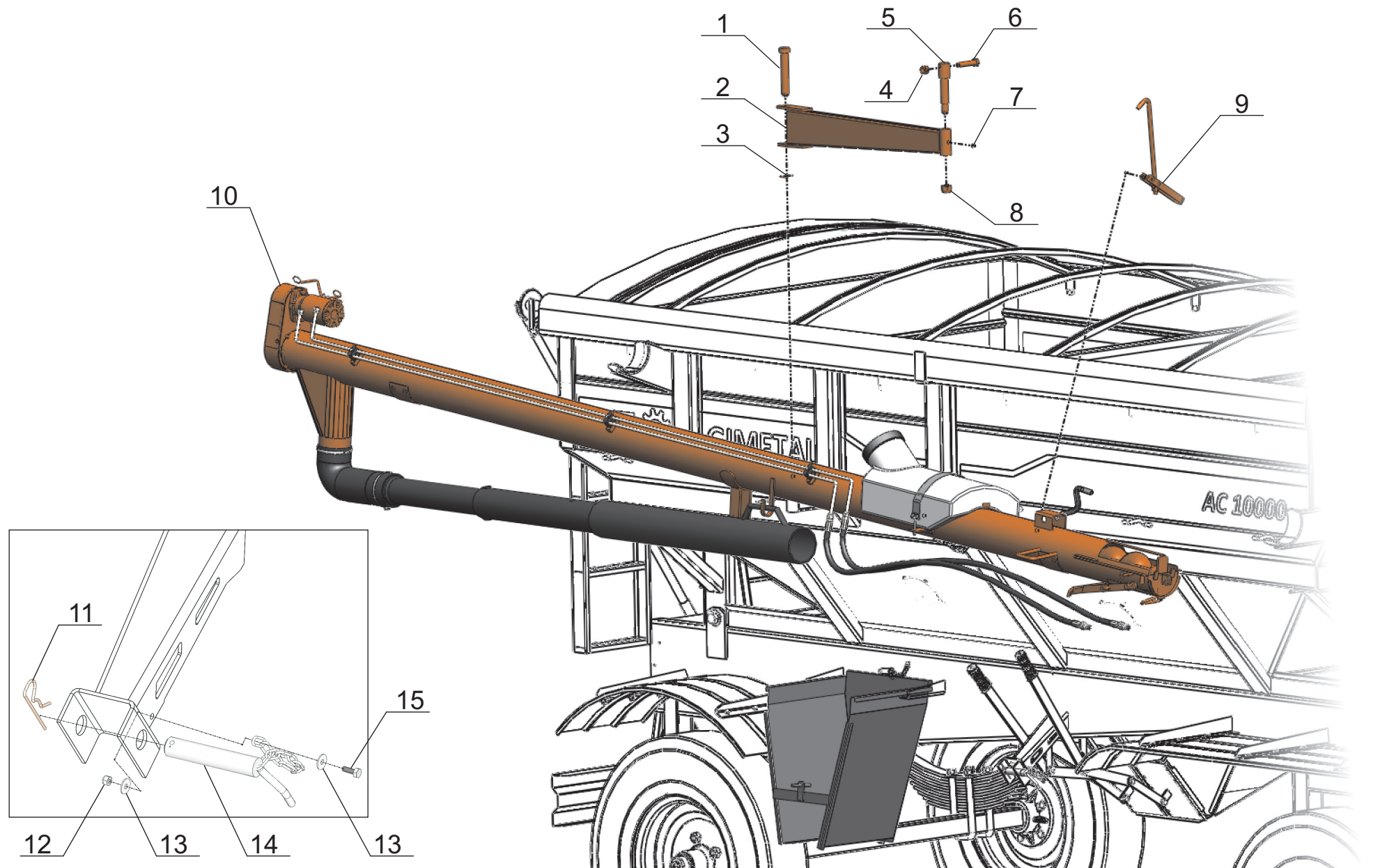
Pos.	Descripción	Nro. De Plano
1	Cubrecadenas chimango AC10-AC14	103-CS1-00035
2	Arandela plana galvanizada Ø 1/4"	101-ARA-00021
3	Bulón cab. hex. RW 1/4" x 1/2" - 20hpp - Galvanizado	101-BUL-00370
4	Cadena ASA 40 chimango AC10-AC14	101-CAD-00008
5	Tuerca autofrenante RW 1/2" - 12hpp	101-TUE-00146
6	Conjunto engranaje ASA 40 Z:15 Øi:30	101-CS1-00134
7	Bulón cab. hex. RW 1/2" x 2 1/2" - 12hpp	101-BUL-00191
8	Prisionero cab. cuad. RW 1/2" x 3/4" - 12hpp	101-PRI-00087
9	Conjunto engranaje ASA 40 - Z:27 - Øi:38	101-CS1-00133
10	Tuerca hex. RW 1/2" - 12hpp	101-TUE-00007
11	Prisionero cab. cuad. RW 1/2" x 1" - 12hpp	101-PRI-00006
12	Arandela plana natural Ø 1/2"	101-ARA-00009
13	Arandela grower natural Ø 1/2"	101-ARA-00013
14	Bulón cab. hex. RW 1/2" x 1 1/4" - 12hpp	101-BUL-00186
15	Bulón cab. hex. RW 1/2" x 2" - 12hpp	101-BUL-00189
16	Anclaje motor hidráulico chimango AC10-AC14	103-CHA-00205
17	Llave giro motor hidráulico chimango	101-CHI-00075
18	Rodamiento 6206 2RS	101-ROD-00023
19	Brida chimango AC10-AC14	103-CHA-02035
20	Arandela grower natural Ø 3/8"	101-ARA-00016
21	Bulón cab. hex. RW 3/8" x 1" - 16hpp	101-BUL-00131
22	Motor hidráulico de 100 cc	101-CHI-00039
23	Mang. hidr. de 1/2" c/M NPT 1/2 - M JIC 3/4" - L: 600	101-CHI-00045
24	Caño hidráulico para chimango de 1/2"	101-CHI-00040
25	Bancada doble para caño hidráulico de 1/2"	101-CHI-00082

Pos.	Descripción	Nro. De Plano
26	Bulón cab. hex. RW 5/16" x 2" - 18hpp - Galvanizado	101-BUL-00405
27	Conjunto cuerpo chimango AC14	103-CS1-00565
28	Abrazadera 120-140	101-ABR-00001
29	Tubo flexible boca chimango Øi 125 - Øe 135	101-GMP-00015
30		
31		
32		
33		
34		
35		
36		
37		
38		
39		
40		
41		
42		
43		
44		
45		
46		
47		
48		
49		
50		



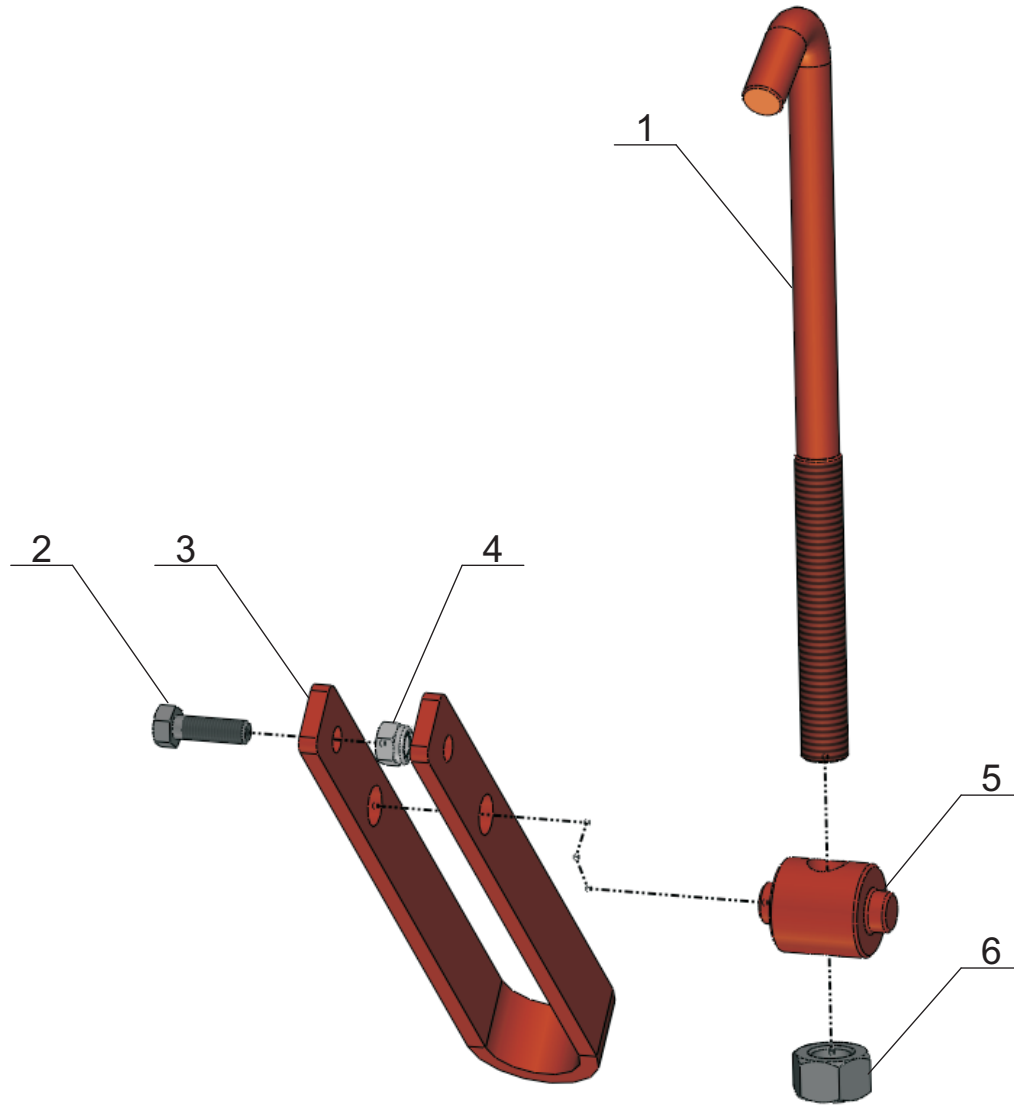
Pos.	Descripción	Nro. De Plano
1	Abrazadera 120-140	101-ABR-00001
2	Tubo flexible boca chimango Øi 125 - Øe 135	101-GMP-00015
3	Telescopico de 3 tramos (AC10-AC14)	101-MMP-00063
4	Chaveta R Ø 3,5 x 85	101-CVT-00162
5	Tuerca autofrenante RW 5/16"	101-TUE-00015
6	Mediacaña bidón inoculante p/chimango Ø 170	101-MMP-00062
7	Bulón cab. hex. RW 5/16" x 2 1/2" - 18hpp - Galvanizado	101-BUL-00407
8	Zuncho bidón inoculante chimango	103-CE1-01348
9	Buje reductor PVC de 3/4" a 1/2"	101-CHI-00041
10	Niple PVC de 1/2"	101-CHI-00042
11	Llave esférica PVC de 1/2"	101-CHI-00043
12	Acople PVC para manguera de 1/2"	101-CHI-00044
13	Manguera cristal inoculante chimango AC10-AC14	101-GMP-00016
14	Conjunto bandeja chimango AC10-AC14	103-CS1-00492
15	Rodamiento axial de bolas 51205 simple efecto	101-ROD-00022
16	Retén DBH 9125	101-RET-00037
17	Conjunto sinfin chimango AC10-AC14	103-CS1-00566
18	Gancho resorte tubo telescópico tolvas AC	103-RES-00038
19	Resorte tubo telescópico de descarga tolvas AC	101-RES-00030
20	Mang. hidr. de 1/2" c/M NPT 1/2 - M JIC 3/4" - L: 6800	101-CHI-00046
21	Acople rápido PNH 1/2" NPT	101-CHI-00027
22	Conjunto pie de apoyo chimango	103-CS1-00122
23	Resorte pie de apoyo chimango	101-RES-00011
24	Arandela grower natural Ø 1/2"	101-ARA-00013
25	Bulón cab. hex. RW 1/2" x 1 1/4" - 12hpp	101-BUL-00186

Pos.	Descripción	Nro. De Plano
26	Arandela plana natural Ø 1/2"	101-ARA-00009
27	Buje pie de apoyo chimango	103-TC1-00063
28	Alemite recto 3/8" x 1/4"	101-ALL-00021
29	Conjunto cuerpo chimango AC14	103-CS1-00565
29*	Conjunto cuerpo chimango AC10	103-CS1-00582
30	Capuchón de goma para pico PNH/PCH	101-CHI-00097
31		
32		
33		
34		
35		
36		
37		
38		
39		
40		
41		
42		
43		
44		
45		
46		
47		
48		
49		



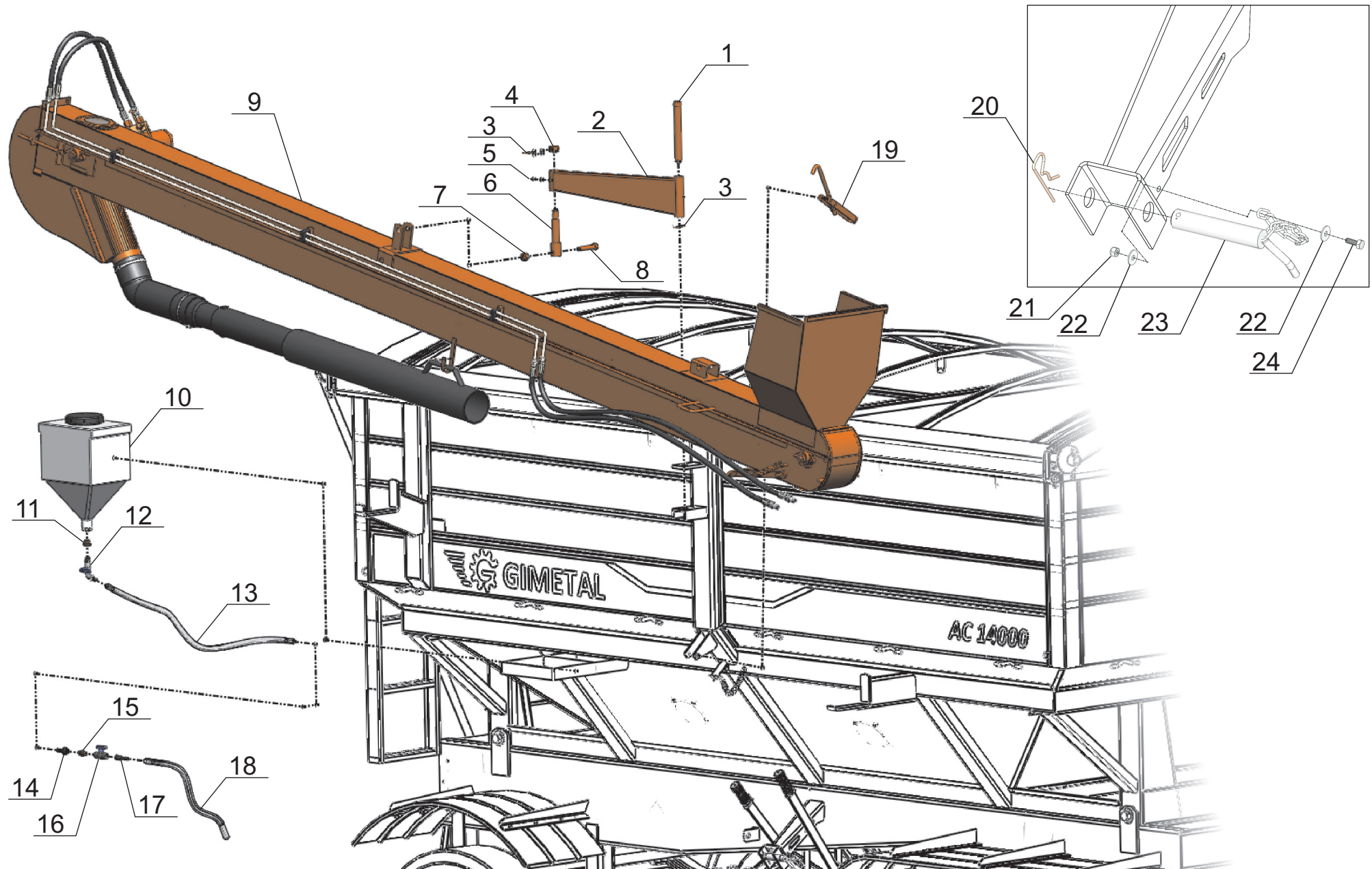
Pos.	Descripción	Nro. De Plano
1	Perno bisagra bandera chimango AC10	103-TL1-00359
2	Conjunto bandera chimango AC10	103-CS1-00583
3	Chaveta partida Ø5 x 60	101-CVT-00213
4	Tuerca autofrenante RW 3/4" - 10hpp	101-TUE-00027
5	Eje vinculación brazo chimango AC10	103-TL1-00361
6	Bulón cab. hex. RW 3/4" x 3 1/2" - 10hpp	101-BUL-00276
7	Alemite RNF 1/4" x 28	101-ALL-00001
8	Tuerca autofrenante RW 1" - 8hpp	101-TUE-00032
9	Conjunto gancho sujeción chimango tolva AC10	103-CE1-01209
10	Conjunto cuerpo chimango AC10	103-CE1-01207
11	Chaveta R Ø 3,5 x 85	101-CVT-00162
12	Tuerca autofrenante RW 1/4" - 20hpp	101-TUE-00033
13	Arandela plana galvanizada Ø 1/4"	101-ARA-00021
14	Perno sujeción chimango AC10-AC14 en descarga	103-CS1-00551
15	Bulón cab. hex. RW 1/4" x 3/4" - 20hpp - Galvanizado	101-BUL-00372
16		
17		
18		
19		
20		
21		
22		
23		
24		
25		

Pos.	Descripción	Nro. De Plano
26		
27		
28		
29		
30		
31		
32		
33		
34		
35		
36		
37		
38		
39		
40		
41		
42		
43		
44		
45		
46		
47		
48		
49		
50		



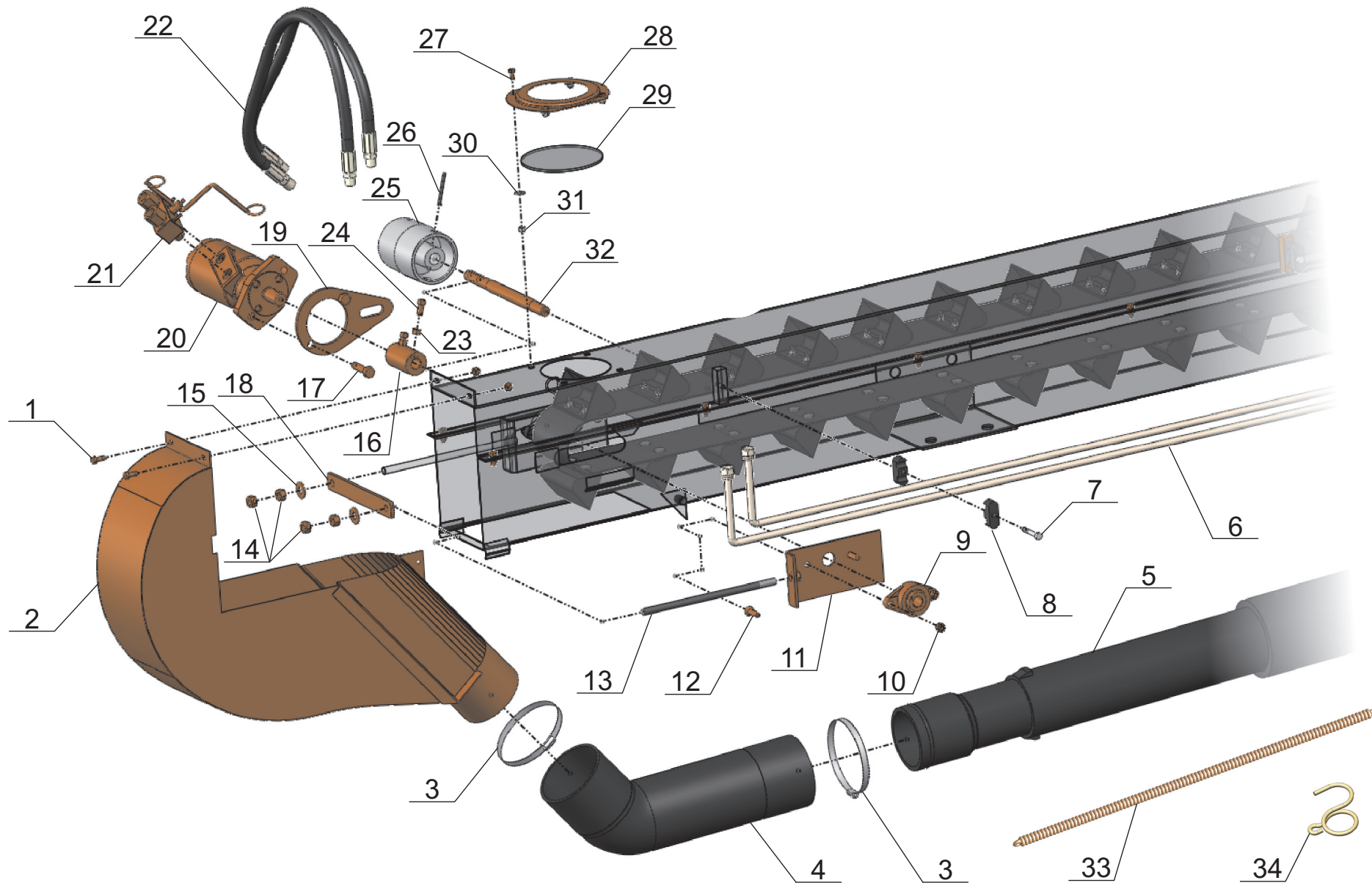
Pos.	Descripción	Nro. De Plano
1	Gancho sujeción chimango AC10	103-TL1-00326
2	Bulón cab. hex. RW 5/16" x 1" - 18hpp	101-BUL-00104
3	Palanca gancho sujeción chimango tolva AC10-AC14	103-PL1-00133
4	Tuerca autofrenante RW 5/16"	101-TUE-00015
5	Cruceta gancho sujeción chimango	103-TL1-00334
6	Tuerca hexagonal RW 5/8"	101-TUE-00004
7		
8		
9		
10		
11		
12		
13		
14		
15		
16		
17		
18		
19		
20		
21		
22		
23		
24		
25		

Pos.	Descripción	Nro. De Plano
26		
27		
28		
29		
30		
31		
32		
33		
34		
35		
36		
37		
38		
39		
40		
41		
42		
43		
44		
45		
46		
47		
48		
49		
50		



Pos.	Descripción	Nro. De Plano
1	Perno vinculación bandera	103-TL1-00076
2	Conjunto bandera noria AC14	103-CS1-00597
3	Chaveta partida Ø5 x 60	101-CVT-00213
4	Tuerca hexagonal RW 1" - 8hpp	101-TUE-00173
5	Alemite RNF 1/4" x 28	101-ALL-00001
6	Eje vinculación brazo chimango AC10	103-TL1-00361
7	Tuerca autofrenante RW 3/4" - 10hpp	101-TUE-00027
8	Bulón cab. hex. RW 3/4" x 3 1/2" - 10hpp	101-BUL-00276
9	Conjunto cuerpo noria AC14	103-CE1-00076
10	Tacho para inoculante TM20	101-MMP-00064
11	Buje reductor PVC de 3/4" a 1/2"	101-CHI-00041
12	Canilla plástica de 1/2"	101-CHI-00053
13	Manguera cristal 1 inoculante noria AC10 - AC14	101-GMP-00017
14	Adaptador plástico 3/4" para manguera de 1/2"	101-CHI-00054
15	Niple PVC de 1/2"	101-CHI-00042
16	Llave esférica PVC de 1/2"	101-CHI-00043
17	Acople PVC para manguera de 1/2"	101-CHI-00044
18	Manguera cristal 2 inoculante noria AC10 - AC14	101-GMP-00018
19	Conjunto gancho sujeción chimango tolva AC14	103-CE1-01176
20	Chaveta R Ø 3,5 x 85	101-CVT-00162
21	Tuerca autofrenante RW 1/4" - 20hpp	101-TUE-00033
22	Arandela plana galvanizada Ø 1/4"	101-ARA-00021
23	Perno sujeción chimango AC10-AC14 en descarga	103-CS1-00551
24	Bulón cab. hex. RW 1/4" x 3/4" - 20hpp - Galvanizado	101-BUL-00372
25		

Pos.	Descripción	Nro. De Plano
26		
27		
28		
29		
30		
31		
32		
33		
34		
35		
36		
37		
38		
39		
40		
41		
42		
43		
44		
45		
46		
47		
48		
49		
50		



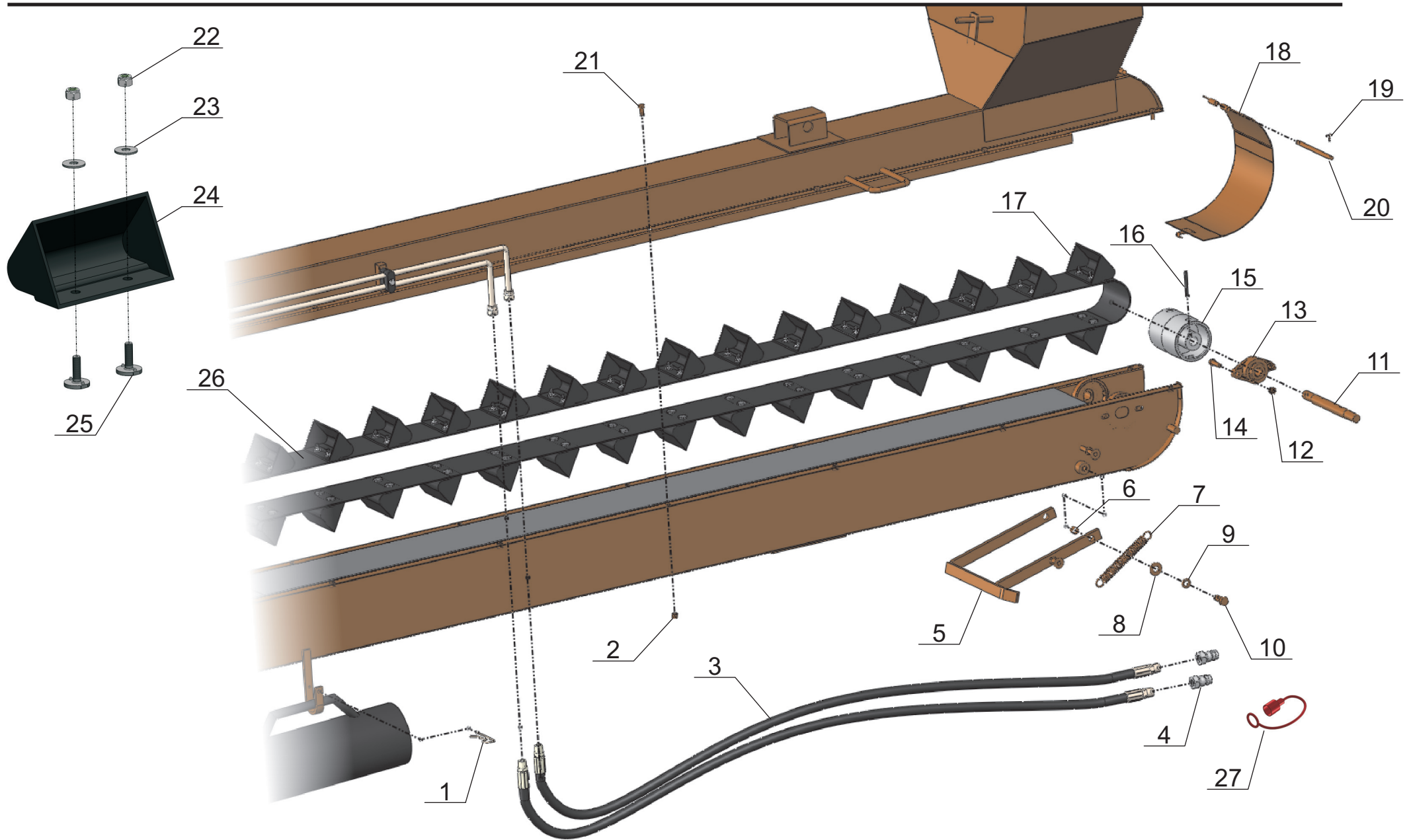
Conjunto cuerpo noria AC10-AC14



Pos.	Descripción	Nro. De Plano
1	Bulón cab. hex. RW 5/16" x 3/4" - 18hpp - Galvanizado	101-BUL-00399
2	Conjunto embudo curvo noria AC10-AC14	103-CS1-00134
3	Abrazadera 120-140	101-ABR-00001
4	Tubo flexible boca chimango Øi 125 - Øe 135	101-GMP-00015
5	Telescópico de 3 tramos (AC10-AC14)	101-MMP-00063
6	Caño hidráulico para chimango de 1/2"	101-CHI-00040
7	Bulón cab. hex. RW 5/16" x 2" - 18hpp - Galvanizado	101-BUL-00405
8	Bancada doble para caño hidráulico de 1/2"	101-CHI-00082
9	Soporte UCFL 204	101-ROD-00035
10	Tuerca autofrenante RW 3/8" - 16hpp	101-TUE-00034
11	Soporte izquierdo bancada noria AC10-AC14	103-CHA-01844
12	Bulón cab. fres. RW 3/8" x 1 1/4" - 16hpp	101-BUL-02880
13	Tensor soporte bancada noria AC10-AC14	103-TL1-00363
14	Tuerca hexagonal RW 1/2" - 12hpp	101-TUE-00007
15	Arandela plana natural Ø 1/2"	101-ARA-00009
16	Buje vinculación motor noria AC10-AC14	103-TL1-00369
17	Bulón cab. hex. RW 1/2" x 2" - 12hpp	101-BUL-00189
18	Placa sujeción soporte bancada noria AC10-AC14	103-PL1-00045
19	Placa anclaje motor noria AC10-AC14	103-CHA-01851
20	Motor hidráulico de 100 cc	101-CHI-00039
21	Llave giro motor hidráulico chimango	101-CHI-00075
22	Mang. hid. de 1/2" c/MNPT 1/2" - M JIC 3/4" - L: 600	101-CHI-00045
23	Tuerca hexagonal RW 3/8" - 16hpp	101-TUE-00009
24	Prisionero cab. cuad. RW 3/8" x 3/4" - 16hpp	101-PRI-00057
25	Rolo noria AC10-AC14	103-PF1-00033

Pos.	Descripción	Nro. De Plano
26	Espiga elástica para aguj. Ø6 x 60	101-ESP-00245
27	Bulón cab. hex. RW 1/4" x 1/2" - 20hpp - Galvanizado	101-BUL-00370
28	Aro visor	103-CHA-00260
29	Cristal aro visor	101-VID-00001
30	Arandela plana galvanizada Ø 1/4"	101-ARA-00021
31	Tuerca autofrenante Rw 1/4" - 20hpp	101-TUE-00033
32	Eje superior con chavetero noria AC10-AC14	103-TL1-00365
33	Resorte tubo telescópico de descarga tolvas AC	101-RES-00030
34	Gancho resorte tubo telescópico tolvas AC	101-RES-00038
35		
36		
37		
38		
39		
40		
41		
42		
43		
44		
45		
46		
47		
48		
49		
50		

Conjunto cuerpo noria AC10-AC14

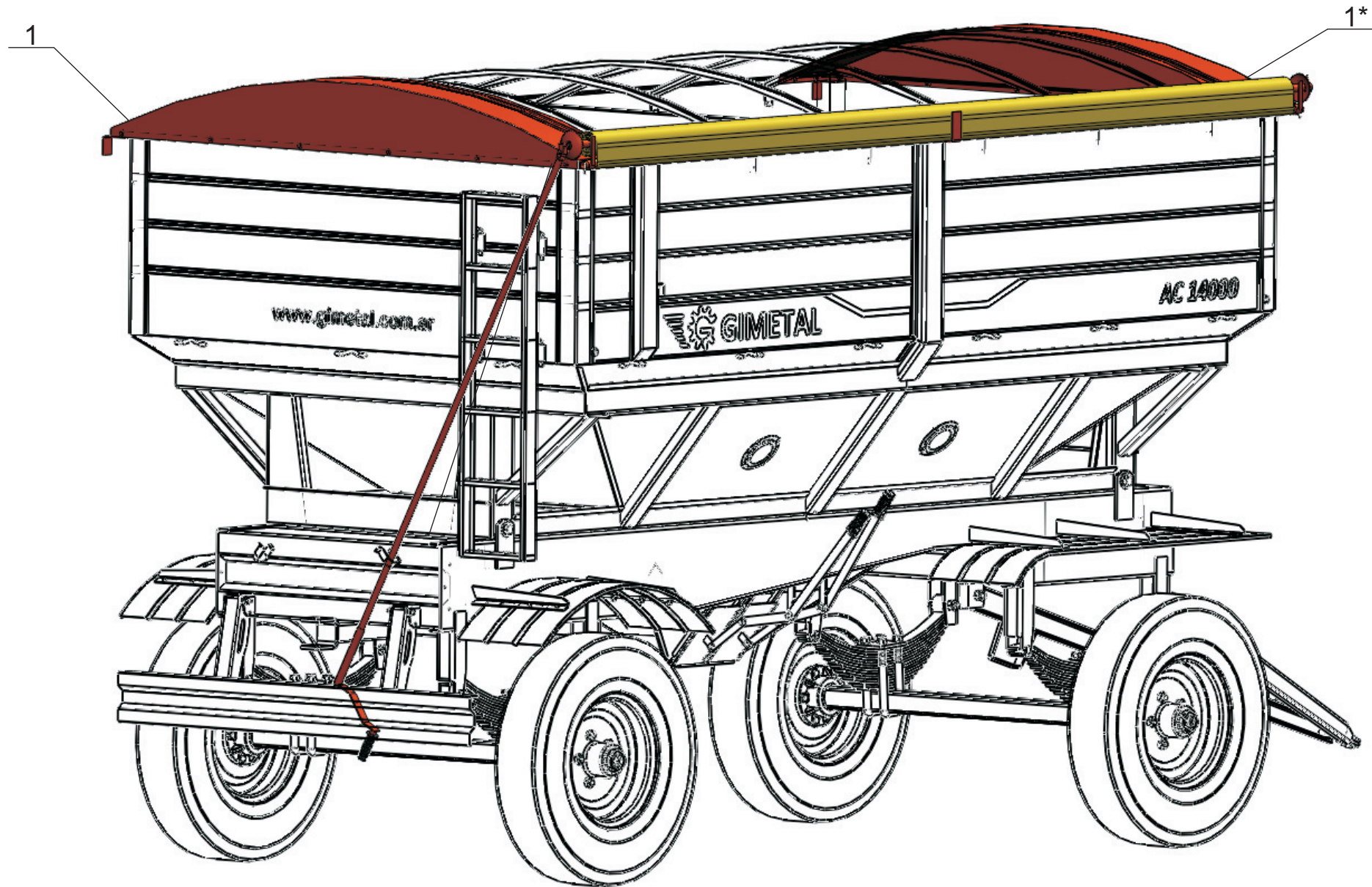


Conjunto cuerpo noria AC10-AC14



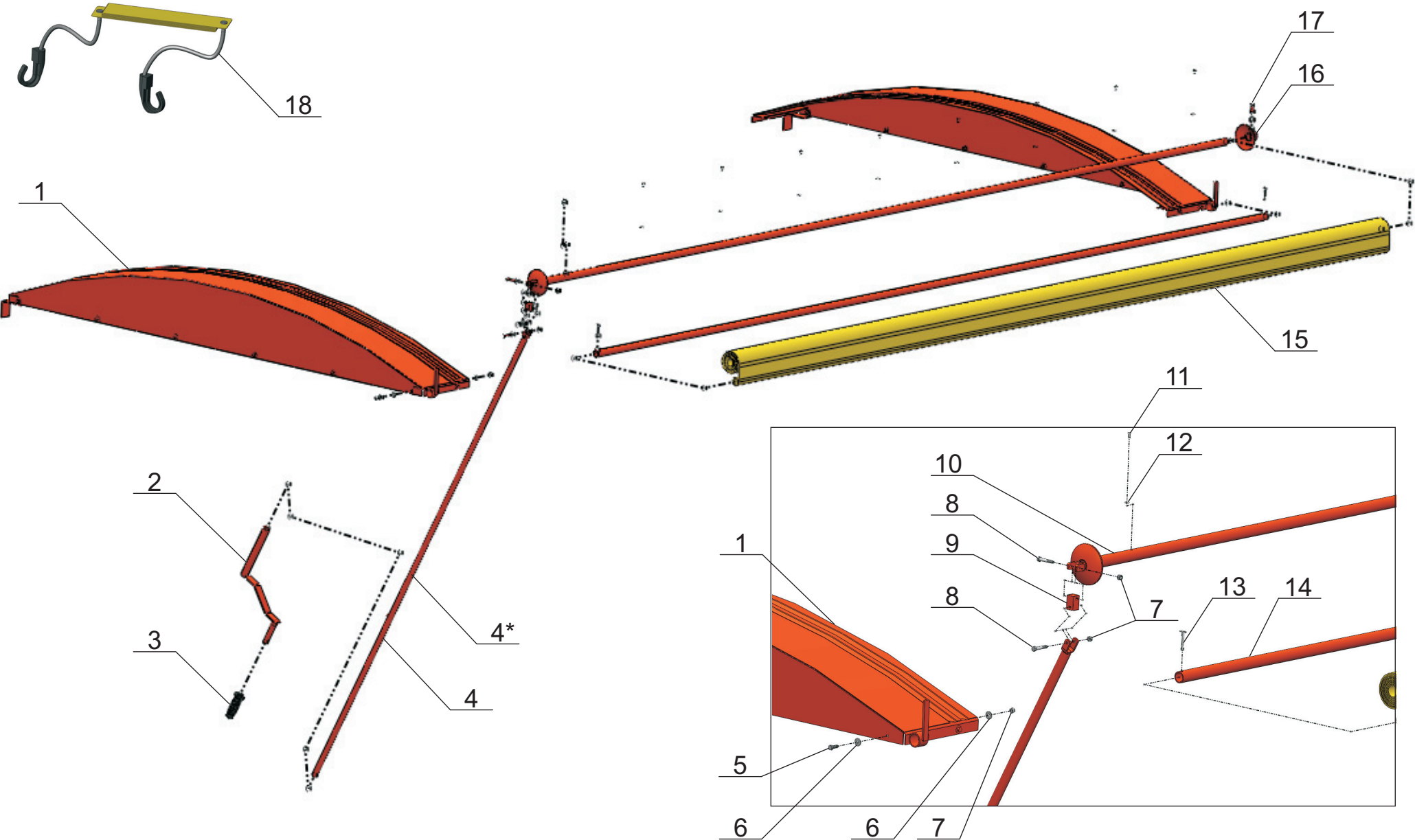
Pos.	Descripción	Nro. De Plano
1	Chaveta R Ø 3,5 x 85	101-CVT-00162
2	Tuerca autofrenante RW 5/16"	101-TUE-00015
3	Mang. hid. de 1/2" c/M NPT 1/2" - M JIC 3/4" - L: 6800	101-CHI-00046
4	Acople rapido PNH 1/2" NPT	101-CHI-00027
5	Conjunto pie de apoyo chimango	103-CS1-00122
6	Buje pie de apoyo chimango	103-TC1-00063
7	Resorte pie de apoyo chimango	101-RES-00011
8	Arandela plana natural Ø 1/2"	101-ARA-00009
9	Arandela grower natural Ø 1/2"	101-ARA-00013
10	Bulón cab. hex. RW 1/2" x 1 1/4" - 12hpp	101-BUL-00186
11	Eje inferior noria AC10-AC14	103-TL1-00367
12	Tuerca autofrenante RW 3/8" - 16hpp	101-TUE-00034
13	Soporte UCFL 204	101-ROD-00035
14	Bulón cab. hex. RW 3/8" x 1 1/4" - 16hpp	101-BUL-00132
15	Rolo noria AC10-AC14	103-PF1-00033
16	Espiga elástica para aguj. Ø6 x 60	101-ESP-00245
17	Conjunto cinta noria AC10-AC14	103-CE1-01218
18	Tapa limpieza noria AC10-AC14	103-CHA-01860
19	Chaveta partida Ø3 x 15	101-CVT-00128
20	Eje tapa limpieza noria AC10-AC14	103-TL1-00370
21	Bulón cab. hex. RW 5/16" x 3/4" - 18hpp - Galvanizado	101-BUL-00399
22	Tuerca autofrenante Rw 1/4" - 20hpp	101-TUE-00033
23	Arandela plana natural Ø 1/4"	101-ARA-00022
24	Cangilón mediano noria	101-MMP-00050
25	Bulón para correa 1/4" x 1" - Ø 21mm	101-BUL-01124

Pos.	Descripción	Nro. De Plano
26	Correa T-150 - 9700 x 125 (Cinta noria AC10-AC14)	101-GMP-00038
27	Capuchón de goma para pico PNH/PCH	101-CHI-00097
28		
29		
30		
31		
32		
33		
34		
35		
36		
37		
38		
39		
40		
41		
42		
43		
44		
45		
46		
47		
48		
49		
50		



Pos.	Descripción	Nro. De Plano
1	Kit arrollador lona AC14 (OPCIONAL)	103-GIM-00006
1*	Kit arrollador lona AC10 (OPCIONAL)	103-GIM-00007
2		
3		
4		
5		
6		
7		
8		
9		
10		
11		
12		
13		
14		
15		
16		
17		
18		
19		
20		
21		
22		
23		
24		

Pos.	Descripción	Nro. De Plano
25		
26		
27		
28		
29		
30		
31		
32		
33		
34		
35		
36		
37		
38		
39		
40		
41		
42		
43		
44		
45		
46		
47		
48		
49		

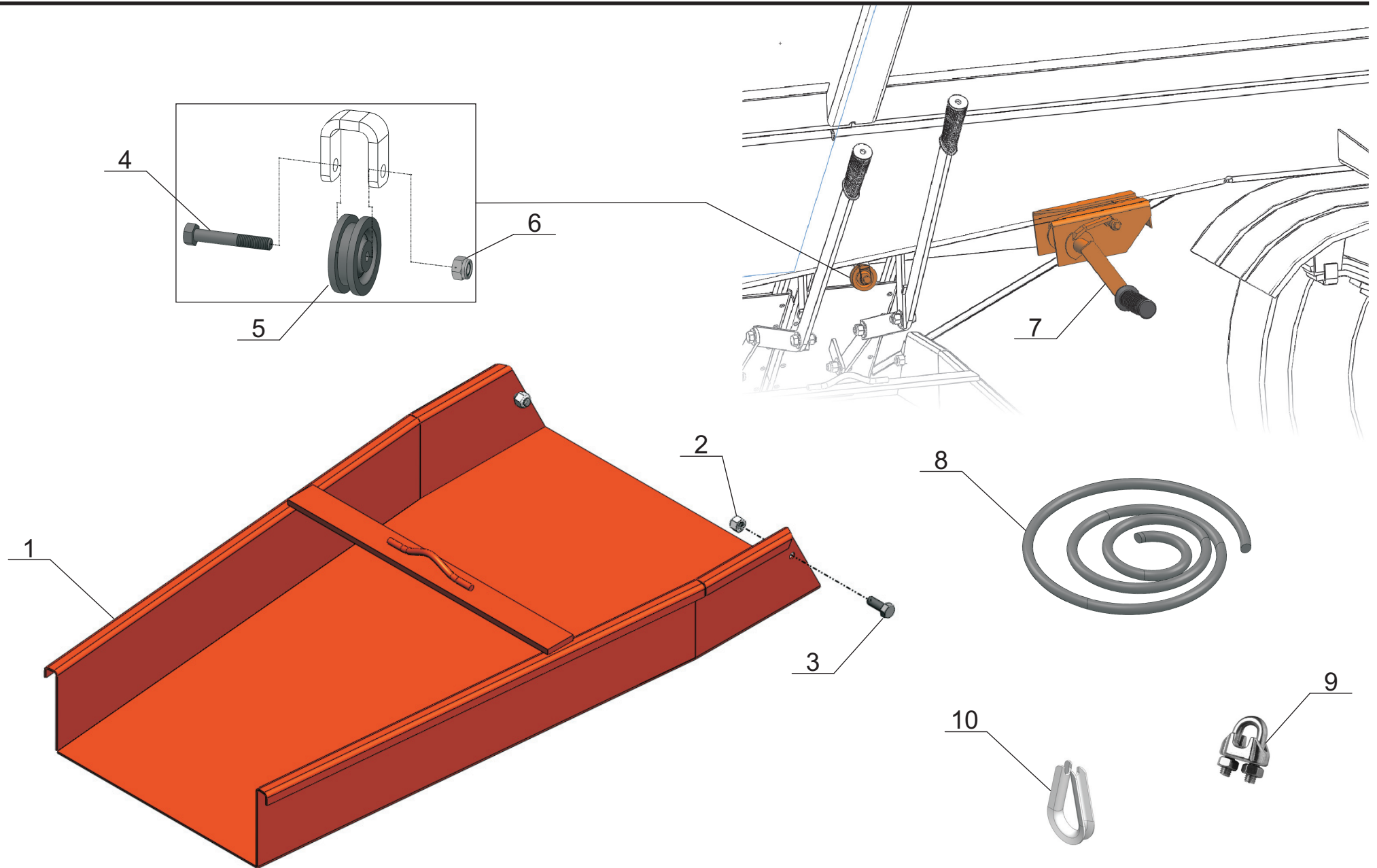


Kit arrollador de lona tolva AC10-AC14



Pos.	Descripción	Nro. De Plano
1	Conjunto alero arrollador lona tolva AC10-AC14	103-CS1-00490
2	Conjunto manija arrollador lona	103-CS1-00070
3	Manopla arrollador lona	101-GMP-00013
4	Conjunto extension manija arrollador tolva AC14	103-CS1-00563
4*	Conjunto extension manija arrollador tolva AC10	103-CS1-00581
5	Bulon cab. hex. RW 5/16" x 1" - 18hpp	101-BUL-00104
6	Arandela plana natural Ø 5/16"	101-ARA-00018
7	Tuerca autofrenante RW 5/16"	101-TUE-00015
8	Bulon cab. hex. RW 5/16" x 2" - 18hpp	101-BUL-00108
9	Cruceta arrollador lona	103-TL1-00104
10	Conjunto eje enrollado lona AC10-AC14	103-CS1-00561
11	Remache rapido pop Ø 4,8 x 14	101-REM-00331
12	Arandela plana galvanizada Ø 3/16"	101-ARA-00075
13	Chaveta partida Ø5 x 55	101-CVT-00011
14	Cuerpo fijo arrollador lona AC10-AC14	103-TC1-00268
15	Lona enrollable tolva AC10-AC14	101-LON-00001
16	Conjunto tope eje arrollador tolva AC10-AC14	103-CS1-00562
17	Prisionero cab. cuad. RW 1/2" x 1" - 12hpp	101-PRI-00006
18	Juego de fajas para lona enrollable	101-LON-00005
19		
20		
21		
22		
23		
24		

Pos.	Descripción	Nro. De Plano
25		
26		
27		
28		
29		
30		
31		
32		
33		
34		
35		
36		
37		
38		
39		
40		
41		
42		
43		
44		
45		
46		
47		
48		
49		

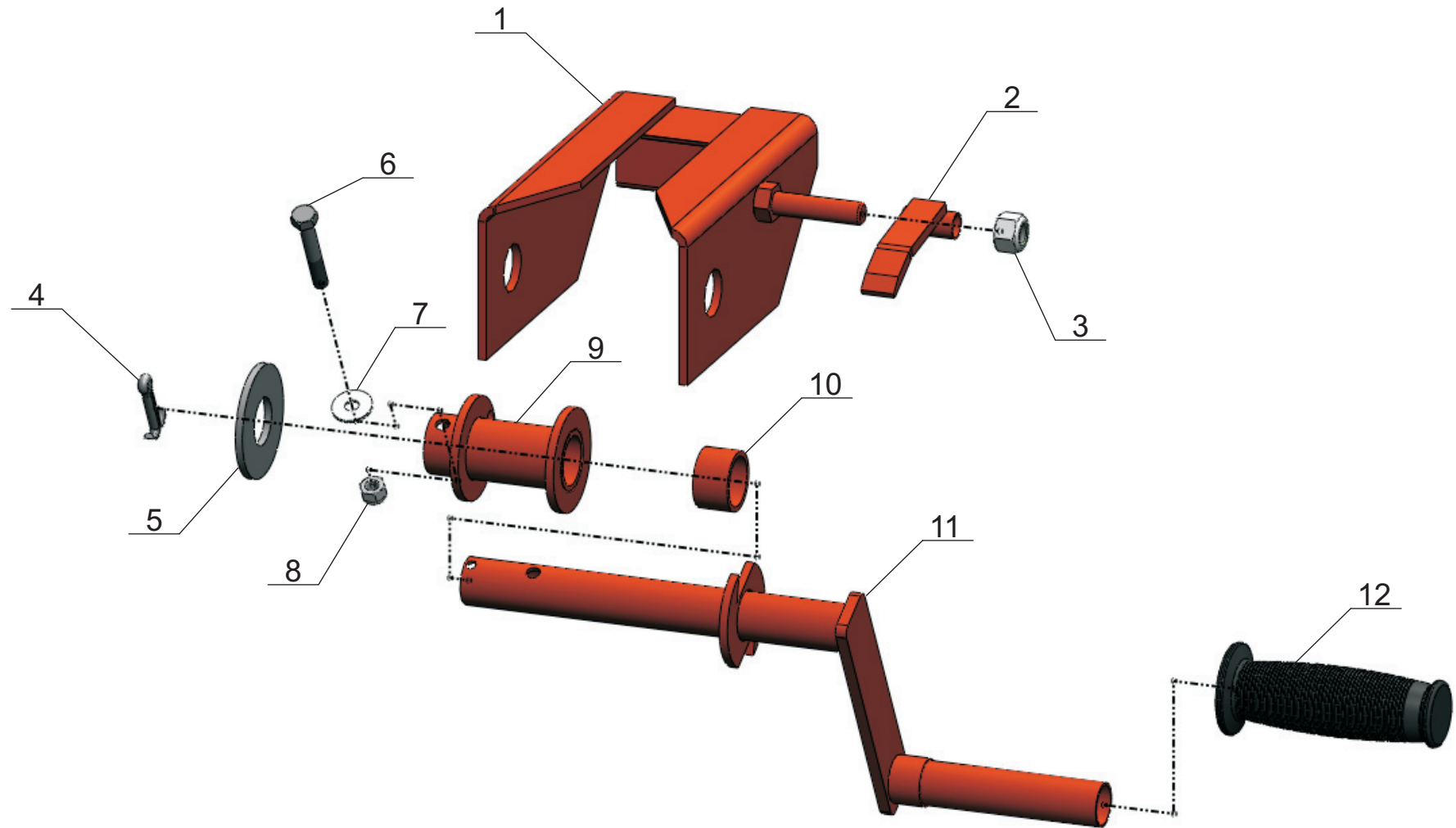


Bandeja descarga rápida tolva AC10 - AC14



Pos.	Descripción	Nro. De Plano
1	Bandeja descarga rápida AC10-AC14	103-CS1-00586
2	Tuerca autofrenante RW 1/2" - 12hpp	101-TUE-00146
3	Bulón cab. hex. RW 1/2" x 1 1/4" - 12hpp	101-BUL-00186
4	Bulón cab. hex. RW 5/16" x 2" - 18hpp	101-BUL-00108
5	Roldana Ø40	101-POL-00001
6	Tuerca autofrenante RW 5/16"	101-TUE-00015
7	Conjunto completo malacate	103-CE1-01212
8	Cable de acero galvanizado 5 mm. (6 x 7)	101-CAA-00003
9	Grampa prensacables 3/16"	101-GRA-00004
10	Guardacabo 3/16"	101-GDS-00001
11		
12		
13		
14		
15		
16		
17		
18		
19		
20		
21		
22		
23		
24		
25		

Pos.	Descripción	Nro. De Plano
26		
27		
28		
29		
30		
31		
32		
33		
34		
35		
36		
37		
38		
39		
40		
41		
42		
43		
44		
45		
46		
47		
48		
49		
50		



Conjunto completo malacate



Pos.	Descripción	Nro. De Plano
1	Conjunto cuerpo malacate	103-CS1-00555
2	Traba malacate	103-CE1-01211
3	Tuerca autofrenante RW 1/2" - 12hpp	101-TUE-00146
4	Chaveta partida Ø5 x 50	101-CVT-00012
5	Arandela plana natural Ø 1"	101-ARA-00023
6	Bulón cab. hex. RW 5/16" x 2" - 18hpp	101-BUL-00108
7	Arandela plana galvanizada Ø 5/16"	101-ARA-00076
8	Tuerca autofrenante RW 5/16"	101-TUE-00015
9	Carretel cable bandeja descarga rápida	103-CS1-00557
10	Separador traba malacate	103-TC1-00287
11	Manija malacate descarga rápida	103-CS1-00556
12	Manopla arrollador lona	101-GMP-00013
13		
14		
15		
16		
17		
18		
19		
20		
21		
22		
23		
24		
25		

Pos.	Descripción	Nro. De Plano
26		
27		
28		
29		
30		
31		
32		
33		
34		
35		
36		
37		
38		
39		
40		
41		
42		
43		
44		
45		
46		
47		
48		
49		
50		

Modelo	Cubierta		Cámara	Protector	Llanta	
	Descripción	Código			Descripción	Código
AC10	900 x 20	101-CUB-00002	101-CUB-00020	101-CUB-00021	Sandwich 6.5 x 20 x 3/16"	101-LLA-00050
AC14	900 x 20	101-CUB-00002	101-CUB-00020	101-CUB-00021	Sandwich 6.5 x 20 x 1/4"	101-LLA-00032
AC10-AC14	385 x 65 x 22,5	101-CUB-00026	NO	NO	11.75 x 22.5 x 1/4 x 1/2	101-LLA-00039
AC10-AC14	295 x 80 x 22,5	101-CUB-00027	NO	NO	8.25 x 22.5 DUAL	101-LLA-00060
AC10-AC14	295 x 80 x 22,5	101-CUB-00027	NO	NO	8.25 x 22.5 SIMPLE	101-LLA-00051
AC10-AC14	900 x 20	101-CUB-00002	101-CUB-00020	101-CUB-00021	7 x 20 x 3/8" DUAL C/ARO	101-LLA-00053
AC10-AC14	1000 x 20	101-CUB-00023	101-CUB-00024	101-CUB-00025	7 x 20 x 3/8" DUAL C/ARO	101-LLA-00053