



MANUAL DE REPUESTOS



La empresa garantiza el equipamiento libre de defectos en materiales y fabricación por un periodo de 6 (seis) MESES desde la fecha de facturación de la máquina siempre que:

- Se utilicen repuestos y/o consumibles originales.
- Se realice el mantenimiento periódico según las especificaciones de este manual.
- Se opere correctamente según las indicaciones de este manual.
- Se utilicen los lubricantes nombrados en este manual.
- Se utilice sobre terrenos aptos y libres de objetos. Se consideran terrenos aptos a los mencionados en este manual.

- Bajo esta garantía la obligación de la empresa no es extensible a componentes gastados y esta limitada a la reparación o remplazo de las partes que a criterio de la empresa se considere defectuosa. Ninguna modificación a las consideraciones mencionadas será válida a menos que sean hechas por escrito y firmadas por el personal autorizado de la empresa.

- Si alguna/s parte/s, componente/s del equipo tuviesen defectos de materiales o de fabricación y se realiza el correspondiente reclamo de garantía dentro del periodo en que esta corresponda; será/n enviado/s a la dirección dada por el comprador, debiendo devolver el componente defectuoso dentro de los 10 (diez) DÍAS siguientes al requerimiento del recambio. En caso contrario dicho componente será facturado por cuenta del comprador.

- La empresa se reserva el derecho de reparar o remplazar el componente defectuoso sin cargo, en su planta industrial.

- La empresa no aceptará cargo alguno por trabajo de reparación o remplazo de partes hechos durante el lapso de tiempo cubierto por esta garantía.

- Esta garantía no se extiende en la cobertura de lucros cesantes como consecuencia de las paradas del equipo que ocurriesen dentro o fuera del periodo de garantía.

Tolva AC22-AC26.....Pág. 01

Aro visor tolvas ACPág. 03

Guillotina tolva AC22-AC26.....Pág. 05

Chasis tolva AC22-AC26Pág. 07

Farol para tolvas AC22-AC26.....Pág. 09

Tren rodante AC22-AC26.....Pág. 11

Lanza tolva AC22-AC26.....Pág. 13

Chimango AC22-AC26Pág. 15

Enganche superior chimango AC22-AC26Pág. 17

Gancho sujeción chimango AC22-AC26.....Pág. 19

Cuerpo chimango AC22-AC26Pág. 21

Noria tolva AC22-AC26.....Pág. 25

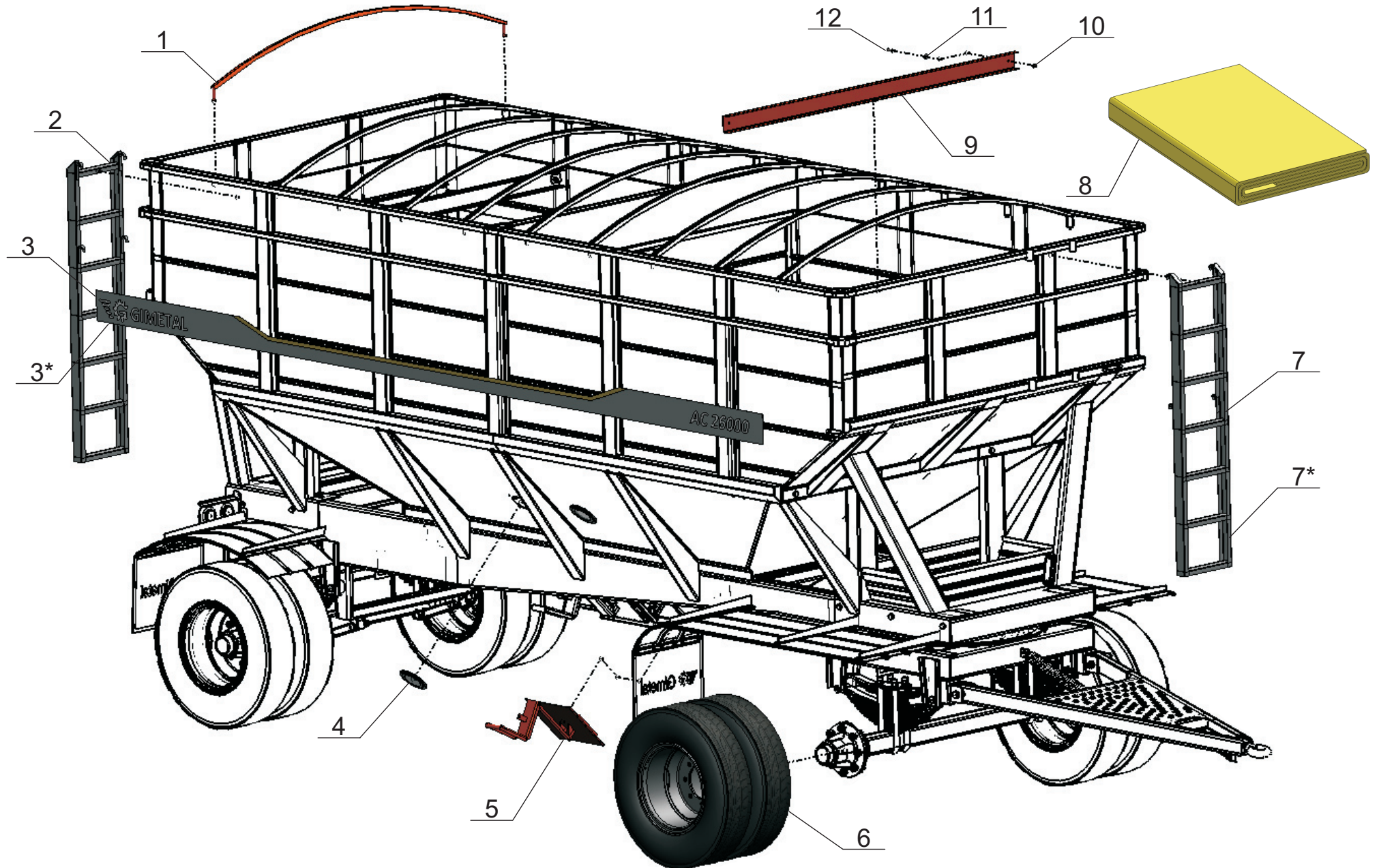
Cuerpo noria AC22-AC26.....Pág. 27

Kit arrollador de lona AC22-AC26Pág. 31

Bandeja descarga rápida AC22-AC26Pág. 35

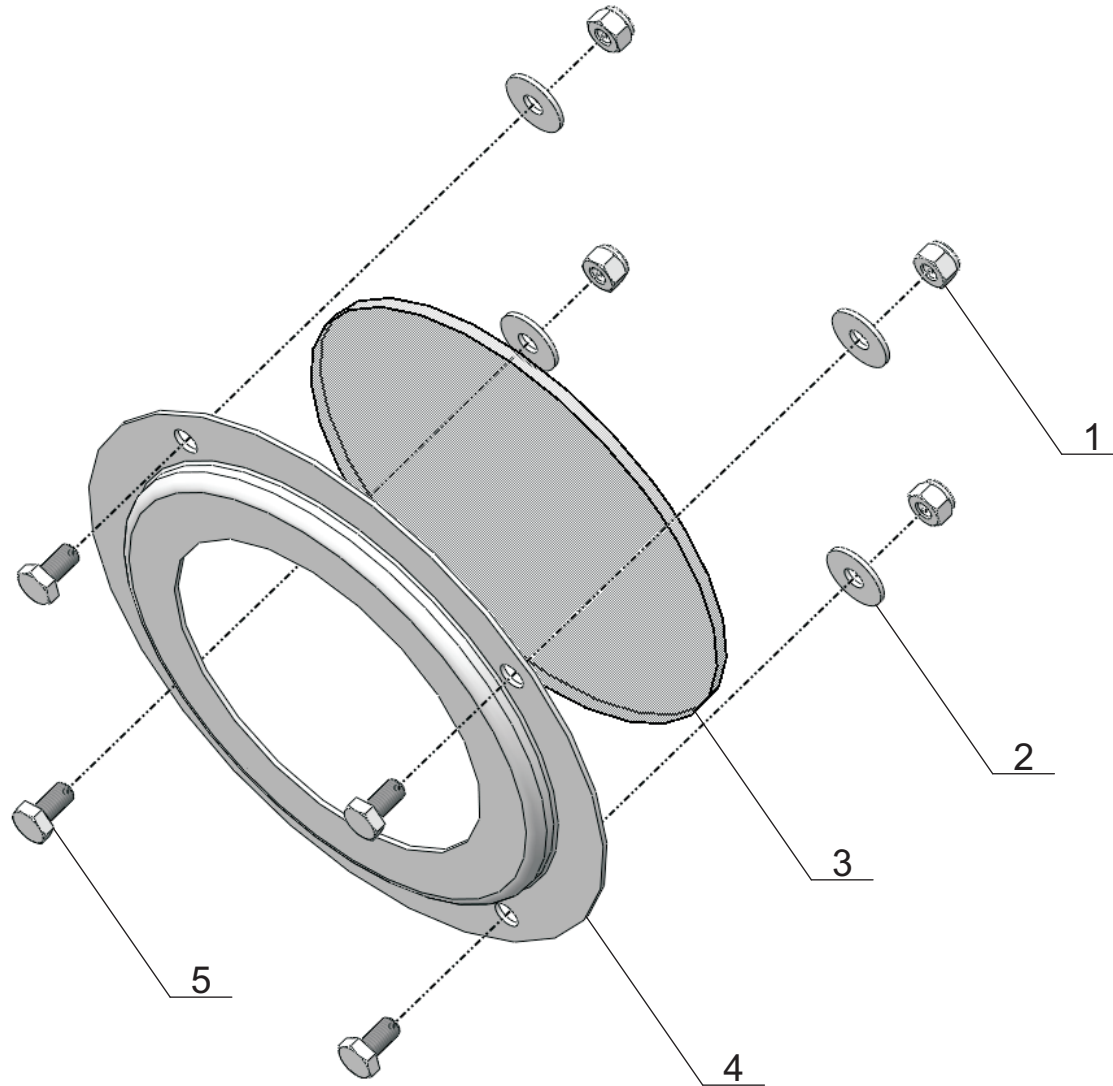
Malacate descarga rápidaPág. 37

Tabla de cubiertas y llantas compatibles.....Pág. 39



Pos.	Descripción	Nro. De Plano
1	Conjunto arco soporte lona AC22-AC26	103-CS1-00603
2	Escalera trasera tolva AC22-AC26	103-CS1-00615
3	Kit de calcos tolvas AC 26000	101-CAL-00004
3*	Kit de calcos tolvas AC 22000	101-CAL-00006
4	Conjunto visor tolvas AC	103-CE1-00058
5	Conjunto guillotina tolva AC22-AC26	103-CE1-00064
6	Cubiertas y llantas (ver Tabla página 39)	
7	Escalera delantera tolva AC26	103-CS1-00602
7*	Escalera delantera tolva AC22	103-CS1-00101
8	Lona con sogá para tolva AC22-AC26	101-LON-00002
9	Travesaño interno cono tolva AC22-AC26	103-CHA-00142
10	Tuerca autofrenante RW 1/2" - 12hpp	101-TUE-00146
11	Arandela plana natural Ø 1/2"	101-ARA-00009
12	Bulón cab. hex. RW 1/2 x 1 1/2" - 12hpp - G5	101-BUL-00006
13		
14		
15		
16		
17		
18		
19		
20		
21		
22		
23		

Pos.	Descripción	Nro. De Plano
24		
25		
26		
27		
28		
29		
30		
31		
32		
33		
34		
35		
36		
37		
38		
39		
40		
41		
42		
43		
44		
45		
46		
47		
48		

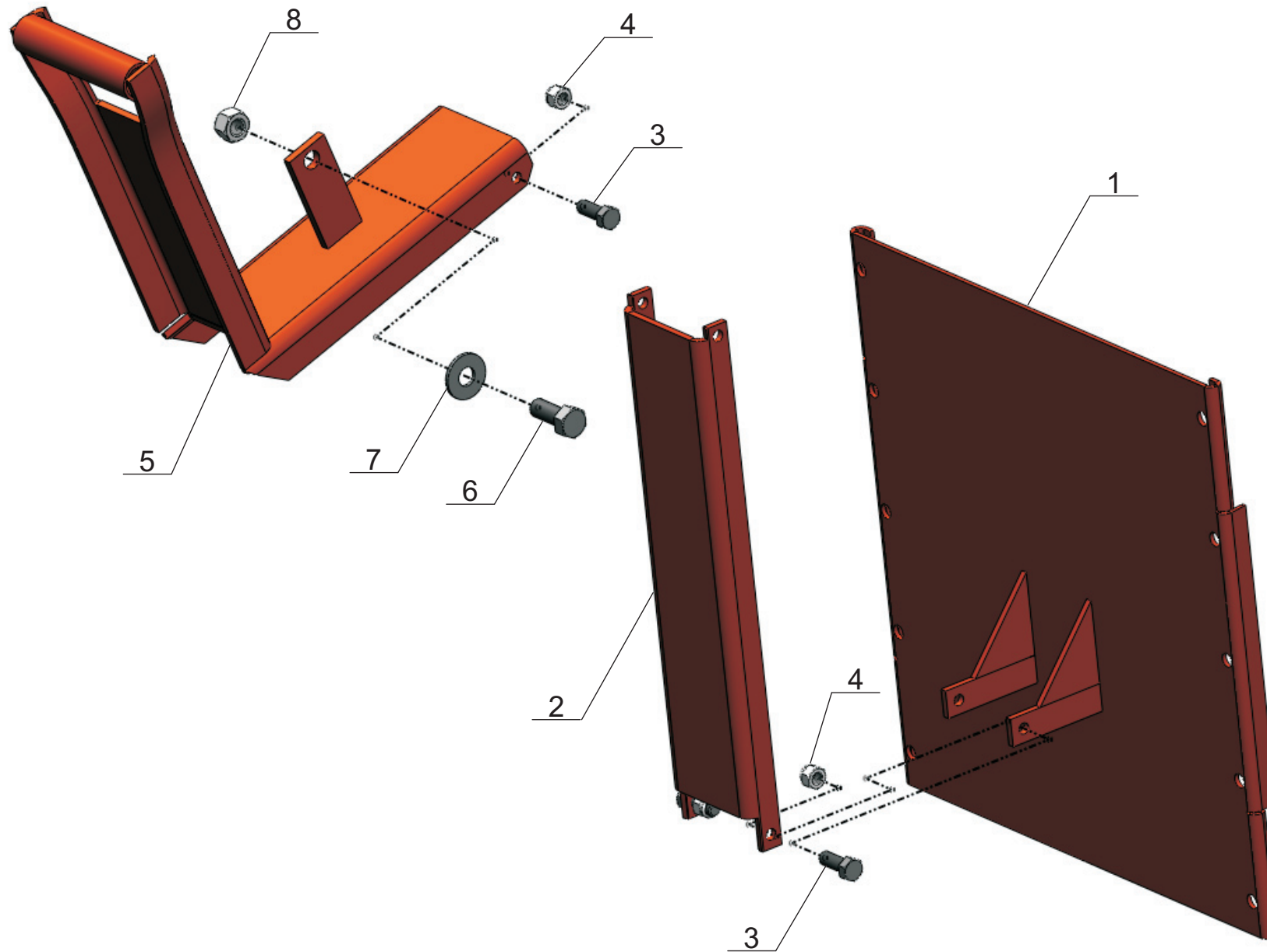


Conjunto visor tolvas AC



Pos.	Descripción	Nro. De Plano
1	Tuerca autofrenante Rw 1/4" - 20hpp	101-TUE-00033
2	Arandela plana galvanizada Ø 1/4"	101-ARA-00021
3	Cristal aro visor	101-VID-00001
4	Aro visor	103-CHA-00260
5	Bulon cab. hex. RW 1/4" x 1/2" - 20hpp - Galvanizado	101-BUL-00370
6		
7		
8		
9		
10		
11		
12		
13		
14		
15		
16		
17		
18		
19		
20		
21		
22		
23		
24		
25		

Pos.	Descripción	Nro. De Plano
26		
27		
28		
29		
30		
31		
32		
33		
34		
35		
36		
37		
38		
39		
40		
41		
42		
43		
44		
45		
46		
47		
48		
49		
50		

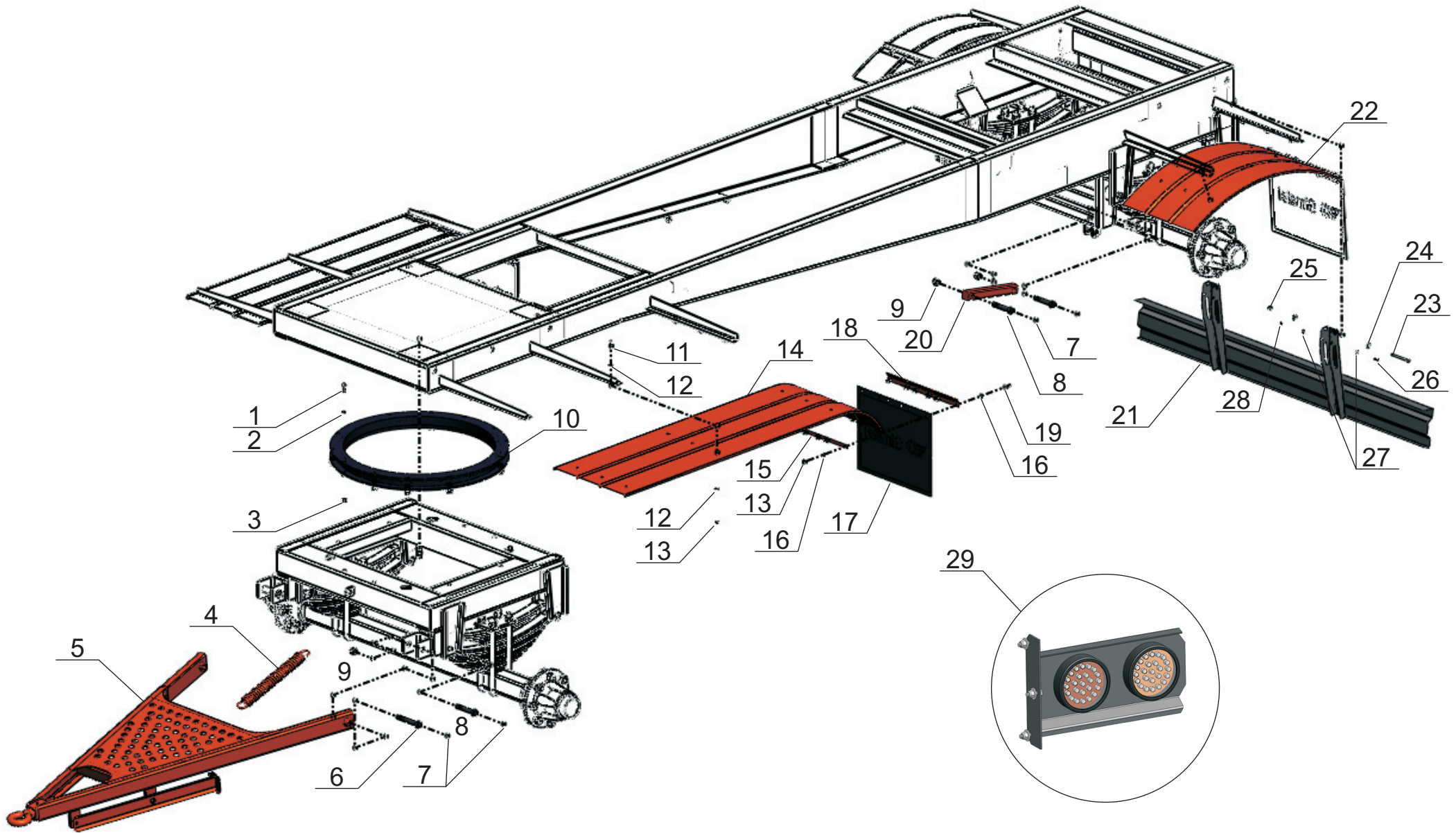


Guillotina tolva AC22-AC26



Pos.	Descripción	Nro. De Plano
1	Compuerta tolva AC22-AC26	103-CS1-00898
2	Brazo largo palanca guillotina AC22-AC26	103-CHA-00468
3	Bulón cab. hex. RW 3/8" x 1" - 16hpp	101-BUL-00131
4	Tuerca autofrenante RW 3/8" - 16hpp	101-TUE-00034
5	Manija guillotina AC22-AC26	103-CS1-00899
6	Bulón cab. hex. RW 1/2" x 1 1/4" - 12hpp	101-BUL-00186
7	Arandela plana natural Ø 1/2"	101-ARA-00009
8	Tuerca autofrenante Rw 1/2" - 12hpp	101-TUE-00146
9		
10		
11		
12		
13		
14		
15		
16		
17		
18		
19		
20		
21		
22		
23		
24		
25		

Pos.	Descripción	Nro. De Plano
26		
27		
28		
29		
30		
31		
32		
33		
34		
35		
36		
37		
38		
39		
40		
41		
42		
43		
44		
45		
46		
47		
48		
49		
50		

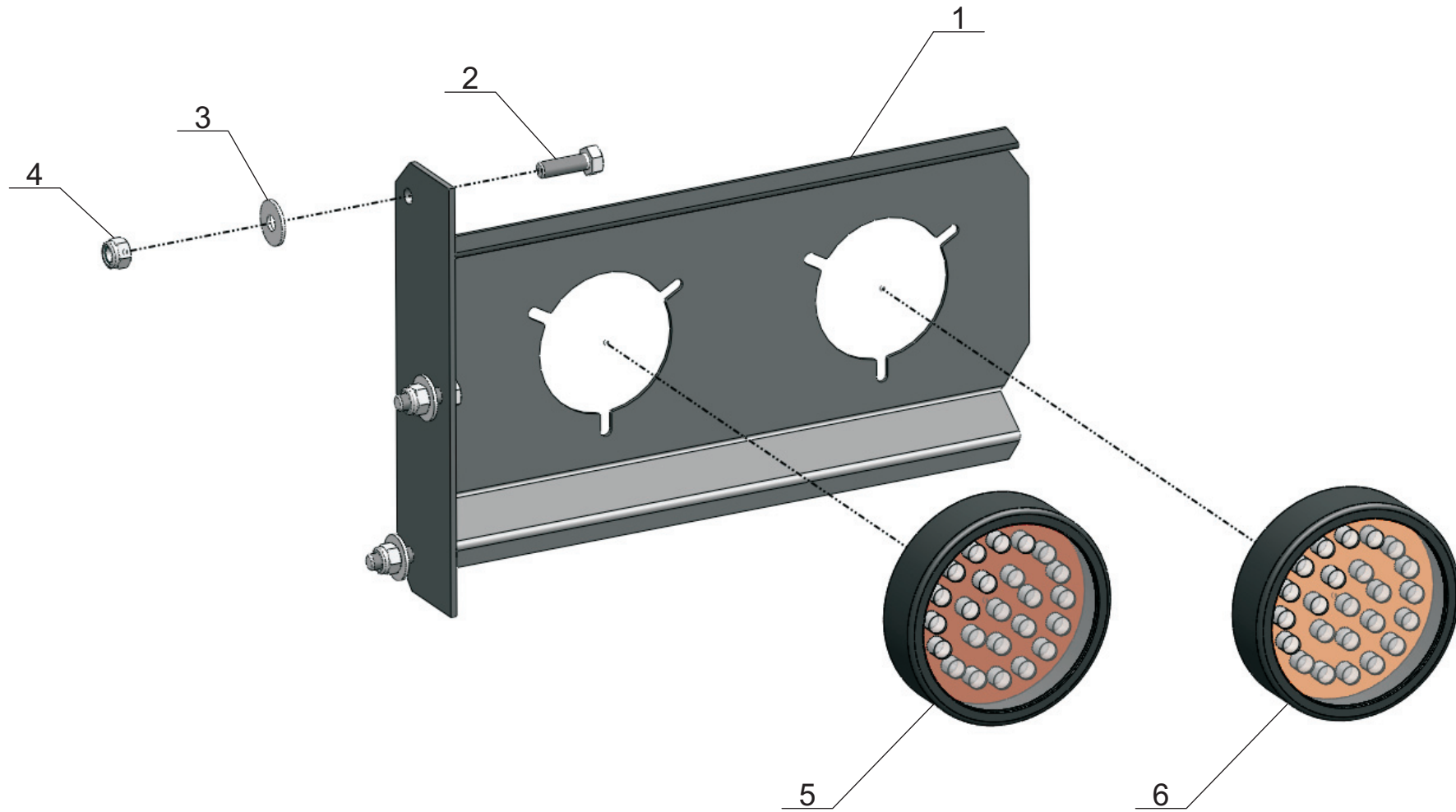


Chasis tolva AC22-AC26



Pos.	Descripción	Nro. De Plano
1	Bulón cab. hex. RW 9/16" x 1 1/2" - 12hpp - Grado 5	101-BUL-00036
2	Arandela grower natural Ø 9/16"	101-ARA-00026
3	Tuerca hexagonal RW 9/16" - 12hpp	101-TUE-00035
4	Resorte lanza tolva AC22-AC26	101-RES-00034
5	Conjunto completo lanza AC22-AC26	103-CE1-01232
6	Bulón cab. hex. RW 1" x 6" - 8 hpp - Grado5 p/engrase	101-BUL-00045
7	Alemite RNF 1/4" x 28	101-ALL-00001
8	Bulón cab. hex. RW 1" x 5" - 8 hpp - Grado5 p/engrase	101-BUL-01452
9	Tuerca autofrenante RW 1" - 8hpp	101-TUE-00032
10	Aro giratorio 1000 X 80	101-ROD-00095
11	Bulón cab. hex. RW 5/16" x 1" - 18hpp	101-BUL-00104
12	Arandela plana natural Ø 5/16"	101-ARA-00018
13	Tuerca autofrenante RW 5/16"	101-TUE-00015
14	Chapa guardabarro delantero AC22-AC26	103-CHA-00482
15	Soporte interno goma barrera guardabarro AC22-AC26	103-CHA-01962
16	Arandela plana galvanizada Ø 5/16"	101-ARA-00076
17	Goma barrera guardabarro AC22-AC26	101-GMP-00022
18	Soporte externo goma barrera guardabarro AC22-AC26	103-CHA-01961
19	Bulón cab. hex. RW 5/16" x 1 1/4" - 18hpp - Galvanizado	101-BUL-00402
20	Balancín eje trasero chasis AC22-AC26	103-TL1-00377
21	Paragolpe AC22-AC26	103-CS1-00100
22	Chapa guardabarro trasero tolvas AC22-AC26	103-CHA-00037
23	Bulón cab. hex. RW 1/2" x 5" - 12hpp - Galvanizado	101-BUL-00495
24	Arandela plana galvanizada Ø 1/2"	101-ARA-00079
25	Tuerca autofrenante RW 1/2" - 12hpp	101-TUE-00146

Pos.	Descripción	Nro. De Plano
26	Bulón cab. hex. RW 1/4" x 1" - 20hpp - Galvanizado	101-BUL-00374
27	Arandela plana galvanizada Ø 1/4"	101-ARA-00021
28	Tuerca autofrenante Rw 1/4" - 20hpp	101-TUE-00033
29	Kit de faroles para tolvas AC22-AC26	103-GIM-00031
30		
31		
32		
33		
34		
35		
36		
37		
38		
39		
40		
41		
42		
43		
44		
45		
46		
47		
48		
49		
50		

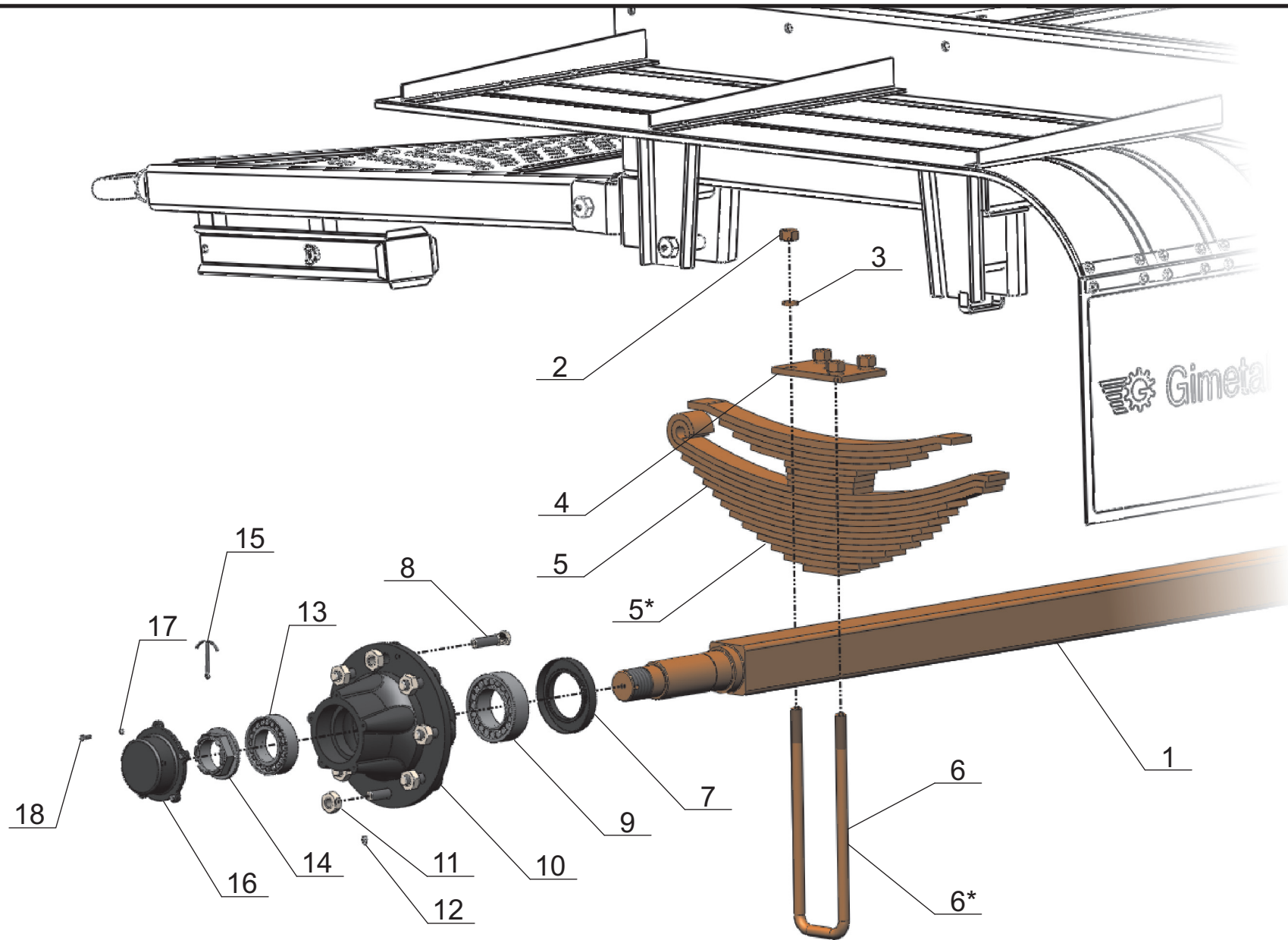


Kit de faroles para tolvas AC22 - AC26



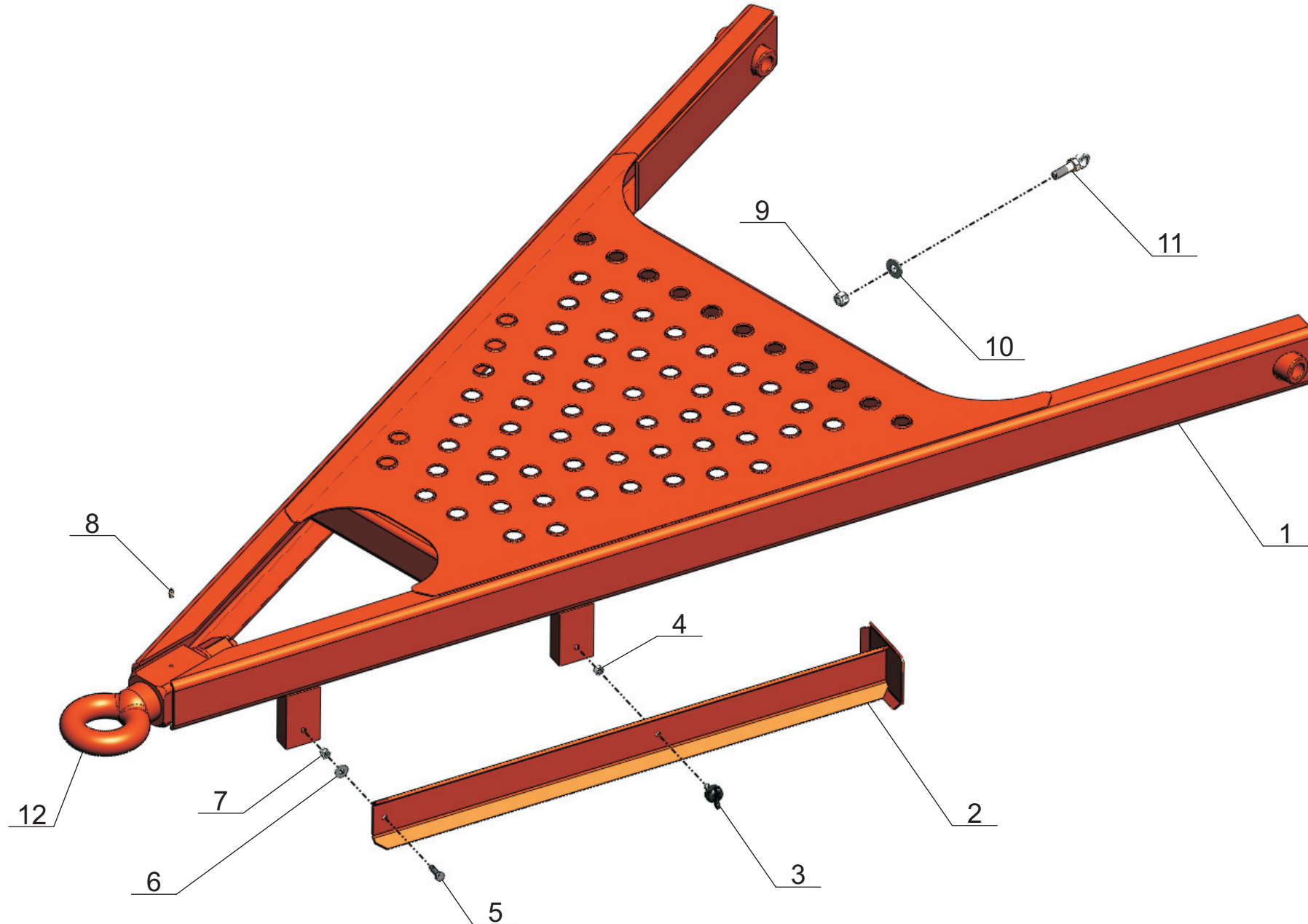
Pos.	Descripción	Nro. De Plano
1	Conjunto soporte luces traseras tolvas AC	103-CS1-00850
2	Bulón cab. hex. RW 5/16" x 1" - 18hpp - Galvanizado	101-BUL-00401
3	Arandela plana galvanizada Ø 5/16"	101-ARA-00076
4	Tuerca autofrenante RW 5/16"	101-TUE-00015
5	Farol de posición y freno LINAP	101-ELE-00010
6	Farol de giro LINAP	101-ELE-00011
7		
8		
9		
10		
11		
12		
13		
14		
15		
16		
17		
18		
19		
20		
21		
22		
23		
24		
25		

Pos.	Descripción	Nro. De Plano
26		
27		
28		
29		
30		
31		
32		
33		
34		
35		
36		
37		
38		
39		
40		
41		
42		
43		
44		
45		
46		
47		
48		
49		
50		



Pos.	Descripción	Nro. De Plano
1	Eje de 4" AC22-AC26	103-TL1-00356
2	Tuerca hex. RW 7/8" - 9hpp	101-TUE-00031
3	Arandela grower natural Ø 7/8"	101-ARA-00033
4	Placa sujeción elásticos AC22-26	103-PL1-00172
5	Elásticos 22 hojas tolva AC22	101-ELA-00003
5*	Elásticos 25 hojas tolva AC26	101-ELA-00004
6	Grampa sujeción elásticos AC22 - Ø 7/8" x 420 x 105	101-GRA-00001
6*	Grampa sujeción elásticos AC26 - Ø 7/8" x 440 x 105	101-GRA-00027
7	Retén 6076	101-RET-00003
8	Rodamiento de rodillos cónicos de 1 hilera 32216	101-ROD-00008
9	Bulón para maza RNF 7/8" x 85 zincado dorado	101-BUL-02882
10	Maza 13-16	103-PF1-00009
11	Tuerca cónica para rueda RNF 7/8"	101-TUE-00001
12	Alemite recto 1/8" BSP 28mm	101-ALL-00002
13	Rodamiento de rodillos cónicos de 1 hilera 32213	101-ROD-00007
14	Tuerca castillo fundición acero RW 2 1/2"	101-TUE-00030
15	Chaveta partida Ø8 x 100	101-CVT-00013
16	Tapa maza 13-16	103-PF1-00010
17	Arandela grower natural Ø 1/4"	101-ARA-00019
18	Bulón cab. hex. RW 1/4" x 3/4" - 20hpp	101-BUL-00075
19		
20		
21		
22		
23		

Pos.	Descripción	Nro. De Plano
24		
25		
26		
27		
28		
29		
30		
31		
32		
33		
34		
35		
36		
37		
38		
39		
40		
41		
42		
43		
44		
45		
46		
47		
48		

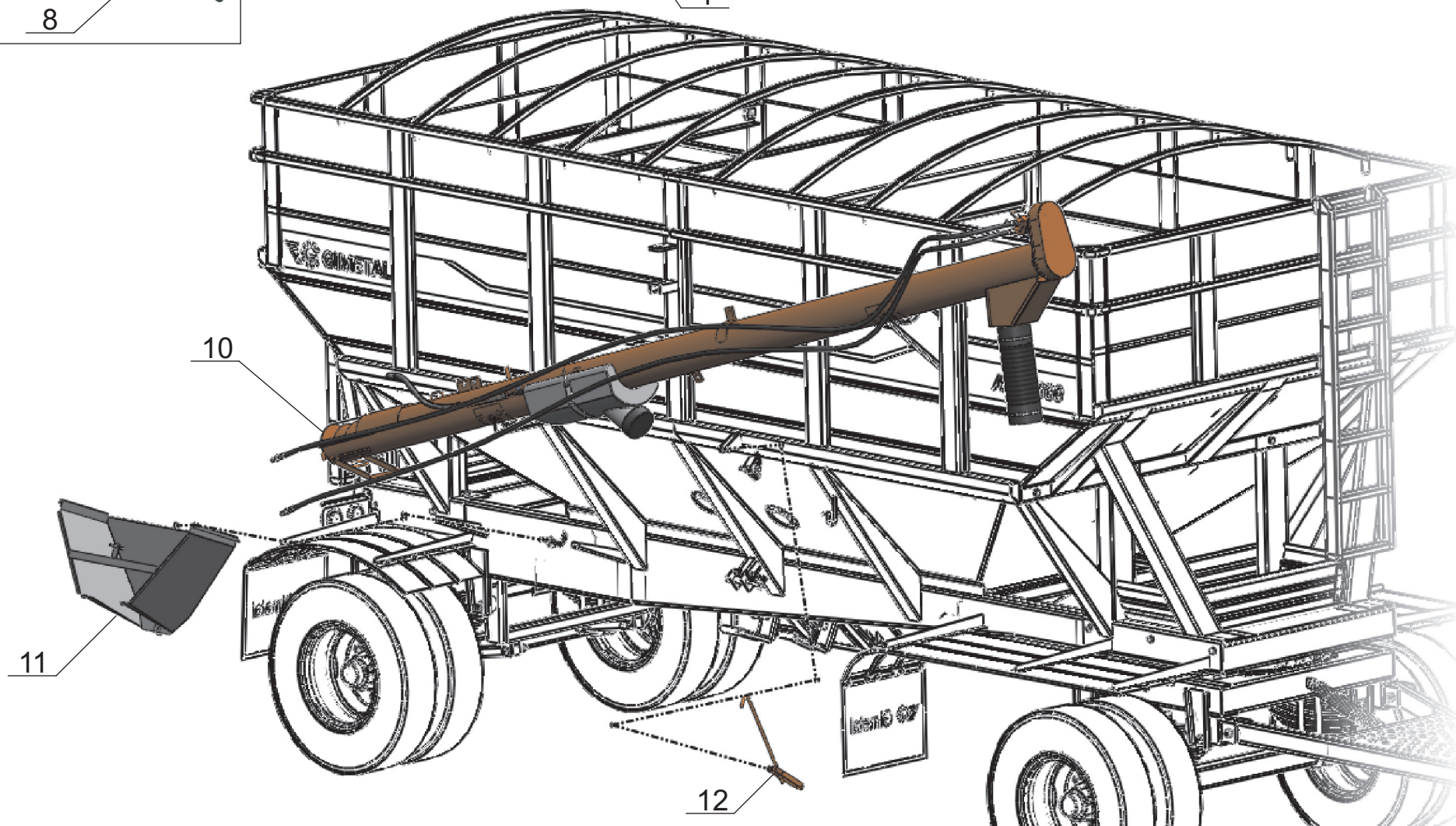
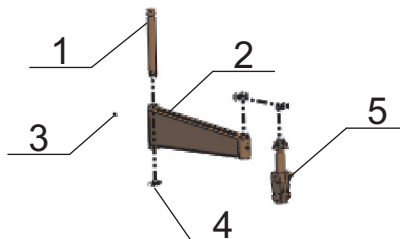
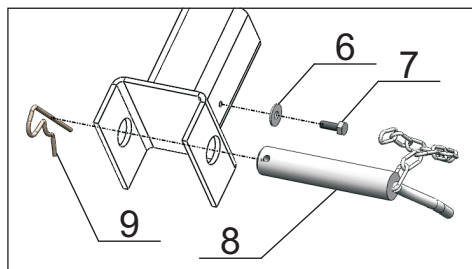


Conjunto completo lanza AC22-AC26



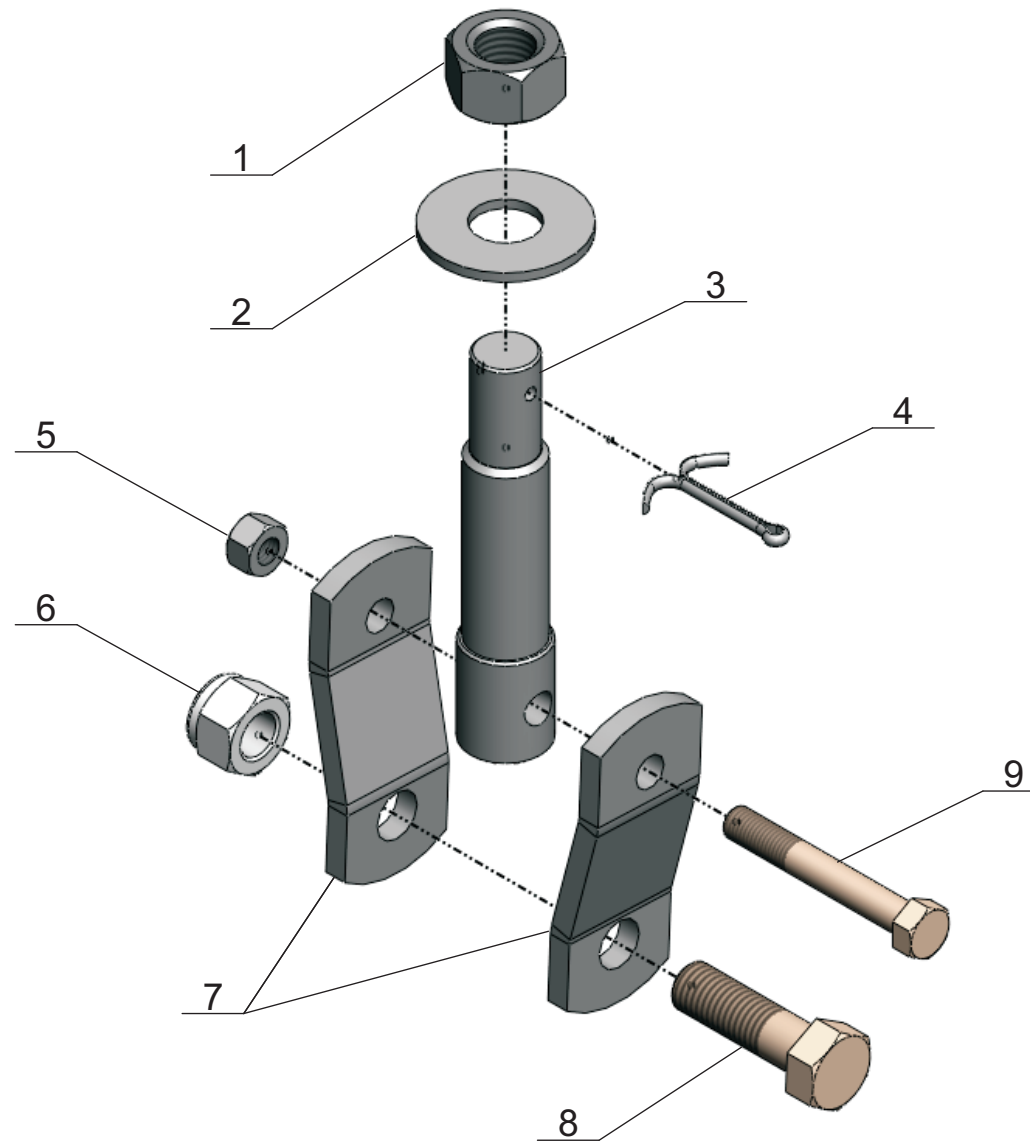
Pos.	Descripción	Nro. De Plano
1	Conjunto soldado lanza AC22-AC26	103-CS1-00099
2	Pie de apoyo lanza AC22-AC26	103-CS1-00900
3	Mariposa Ø 5/16" x 3/4"	101-BUL-02883
4	Tuerca hex. RW 5/16" - 18hpp - Galvanizada	101-TUE-00002
5	Bulón cab. hex. RW 5/16" x 1" - 18hpp	101-BUL-00104
6	Arandela plana natural Ø 5/16"	101-ARA-00018
7	Tuerca autofrenante RW 5/16"	101-TUE-00015
8	Alemite recto RNF 1/4" x 28	101-ALL-00001
9	Tuerca autofrenante Rw 1/2" - 12hpp	101-TUE-00146
10	Arandela plana natural Ø 1/2"	101-ARA-00009
11	Conjunto anclaje resorte lanza	103-CS1-00901
12	Enganche fundición lanza AC22-AC26	101-CE1-00014
13		
14		
15		
16		
17		
18		
19		
20		
21		
22		
23		
24		
25		

Pos.	Descripción	Nro. De Plano
26		
27		
28		
29		
30		
31		
32		
33		
34		
35		
36		
37		
38		
39		
40		
41		
42		
43		
44		
45		
46		
47		
48		
49		
50		



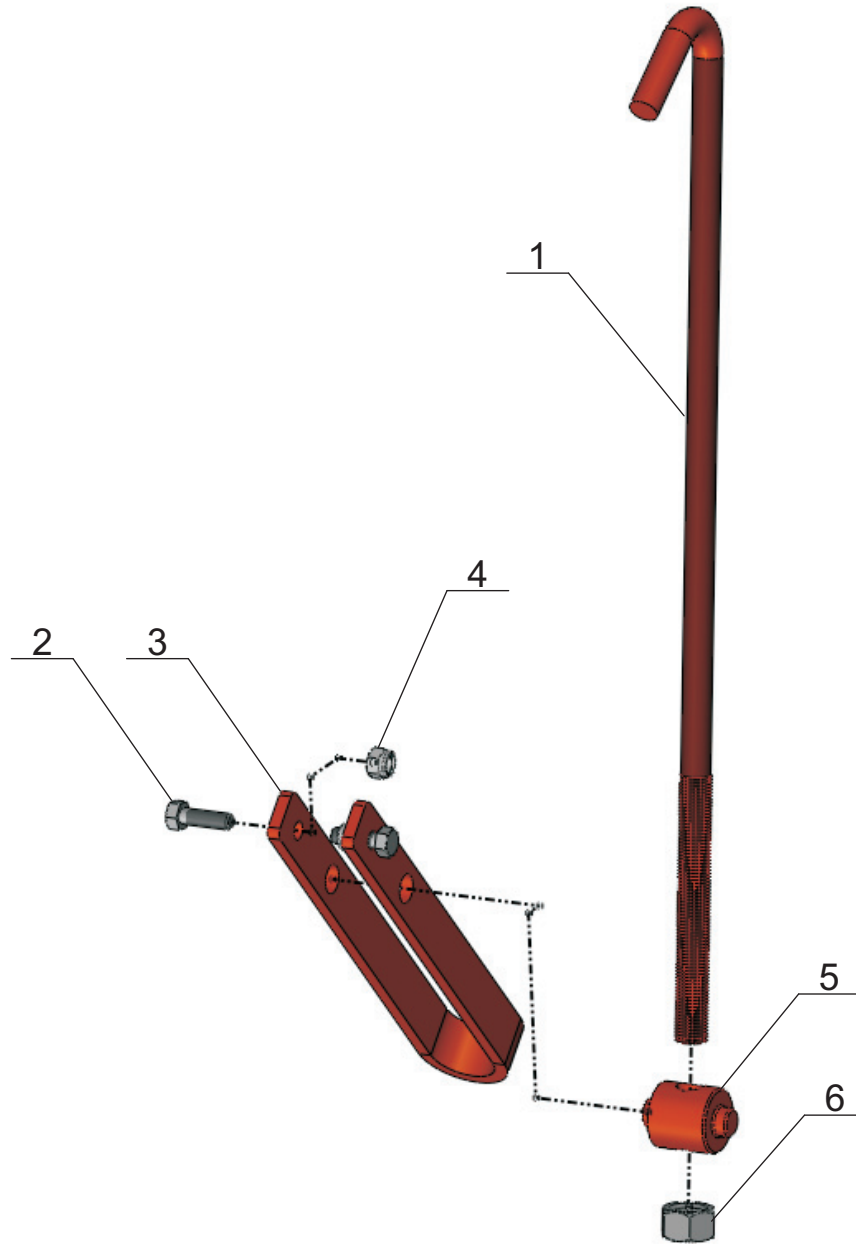
Pos.	Descripción	Nro. De Plano
1	Perno vinculación bandera	103-TL1-00076
2	Conjunto bandera chimango AC22-AC26	103-CS1-00038
3	Alemite recto RNF 1/4" x 28	101-ALL-00001
4	Chaveta partida Ø5 x 60	101-CVT-00213
5	Enganche superior chimango AC14-AC22-AC26	103-CE1-00074
6	Arandela plana galvanizada Ø 1/4"	101-ARA-00021
7	Bulón cab. hex. RW 1/4" x 3/4" - 20hpp - Galvanizado	101-BUL-00372
8	Perno sujeción chimango AC10-AC14 en descarga	103-CS1-00551
9	Chaveta R Ø 3,5 x 85	101-CVT-00162
10	Conjunto cuerpo chimango AC22-AC26	103-CE1-01346
11	Conjunto bandeja chimango AC22-AC26	103-CS1-00124
12	Conjunto gancho sujecion chimango tolva AC22-AC26	103-CE1-01236
13		
14		
15		
16		
17		
18		
19		
20		
21		
22		
23		
24		
25		

Pos.	Descripción	Nro. De Plano
26		
27		
28		
29		
30		
31		
32		
33		
34		
35		
36		
37		
38		
39		
40		
41		
42		
43		
44		
45		
46		
47		
48		
49		
50		



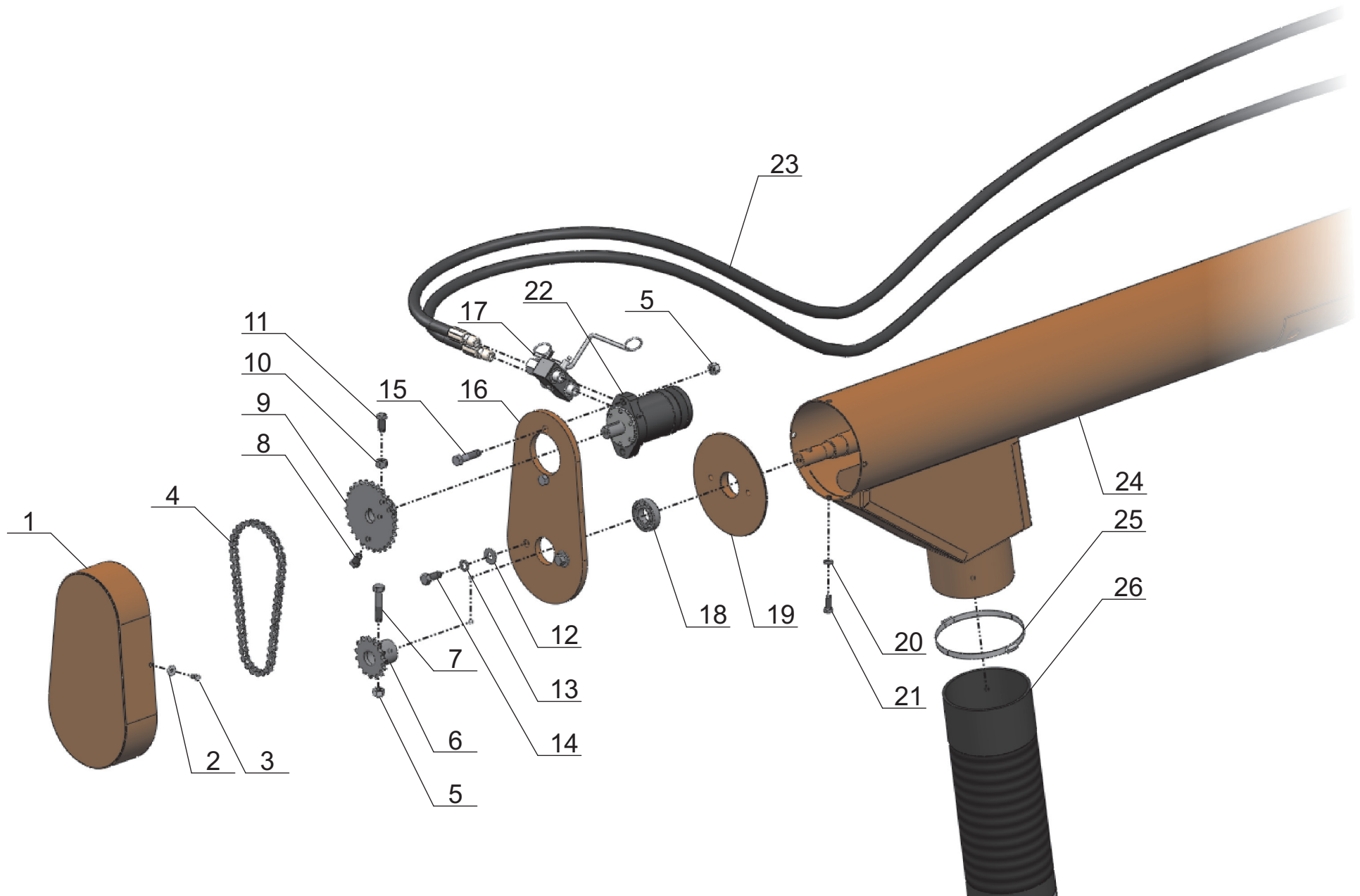
Pos.	Descripción	Nro. De Plano
1	Tuerca hex. Rw 1" - 8hpp	101-TUE-00173
2	Arandela plana natura Ø 1"	101-ARA-00023
3	Eje vinculacion brazo chimango AC14	103-TL1-00142
4	Chaveta partida Ø 5 x 60	101-CVT-00213
5	Tuerca hex. Rw 1/2" - 12hpp	101-TUE-00007
6	Tuerca autofrenante Rw 3/4" - 10hpp	101-TUE-00027
7	Bisagra lateral brazo chimango	103-PL1-00089
8	Bulon cab. hex. Rw 3/4" x 2 1/2" - 10hpp - Grado 5	101-BUL-00038
9	Bulon cab. hex. Rw 1/2" x 3 1/2" - 12hpp - Grado 5	101-BUL-00008
10		
11		
12		
13		
14		
15		
16		
17		
18		
19		
20		
21		
22		
23		
24		
25		

Pos.	Descripción	Nro. De Plano
26		
27		
28		
29		
30		
31		
32		
33		
34		
35		
36		
37		
38		
39		
40		
41		
42		
43		
44		
45		
46		
47		
48		
49		
50		



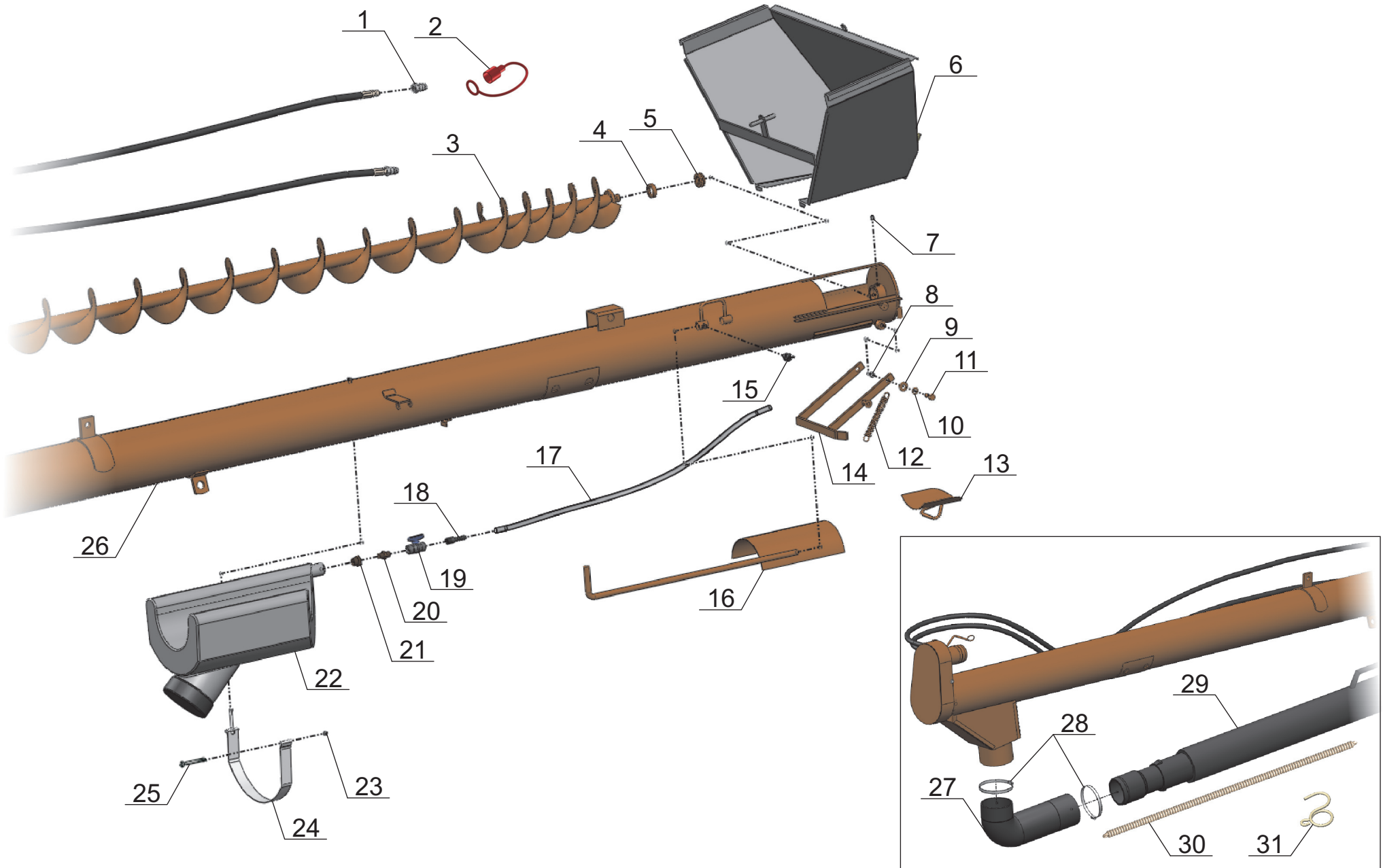
Pos.	Descripción	Nro. De Plano
1	Gancho sujeción chimango AC22-AC26	103-TL1-00383
2	Bulón cab. hex. RW 5/16" x 1" - 18hpp	101-BUL-00104
3	Palanca gancho sujeción chimango tolva AC10-AC14	103-PL1-00133
4	Tuerca autofrenante RW 5/16"	101-TUE-00015
5	Cruceta gancho sujeción chimango	103-TL1-00334
6	Tuerca hexagonal RW 5/8"	101-TUE-00004
7		
8		
9		
10		
11		
12		
13		
14		
15		
16		
17		
18		
19		
20		
21		
22		
23		
24		
25		

Pos.	Descripción	Nro. De Plano
26		
27		
28		
29		
30		
31		
32		
33		
34		
35		
36		
37		
38		
39		
40		
41		
42		
43		
44		
45		
46		
47		
48		
49		
50		



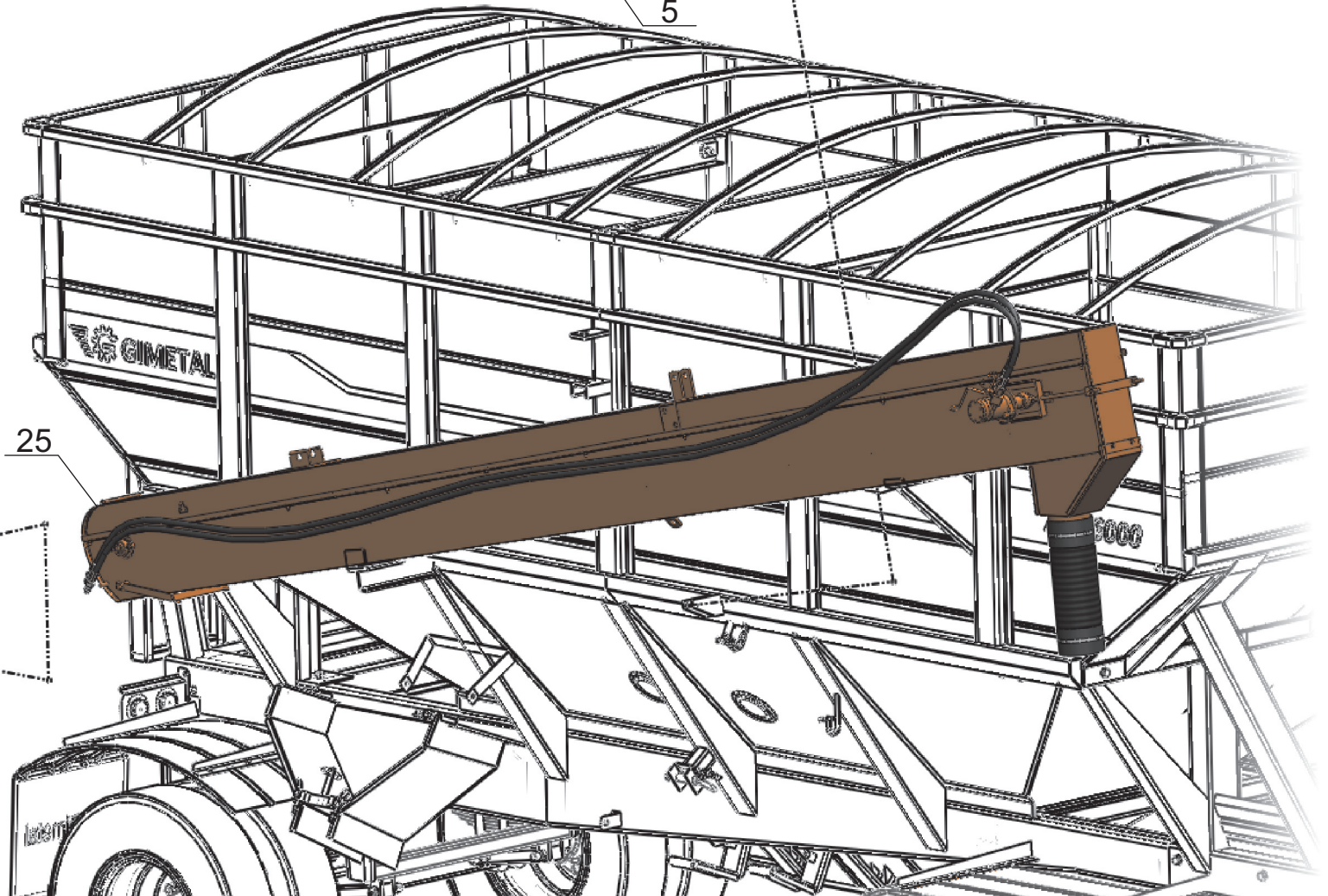
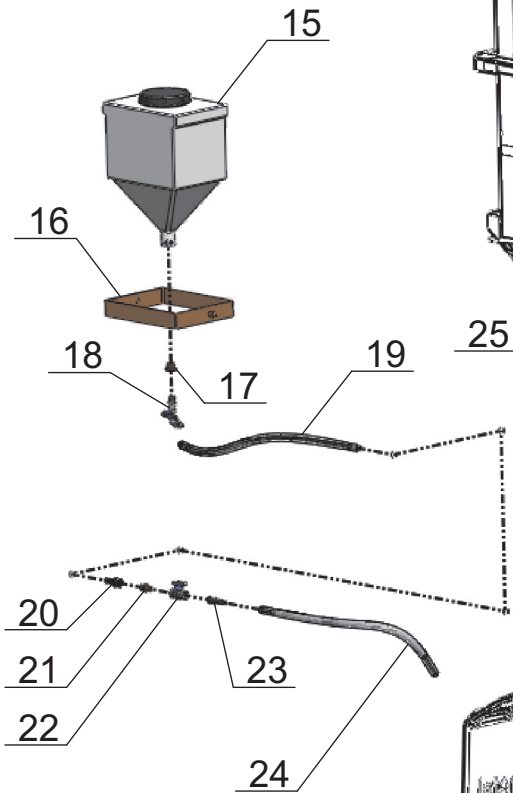
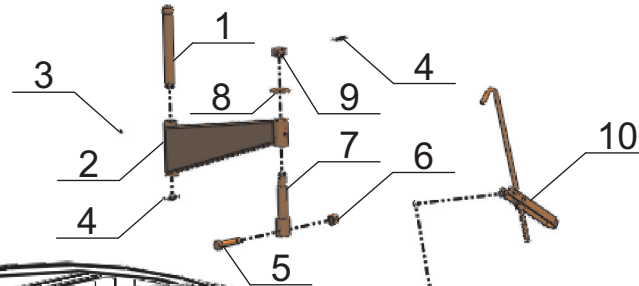
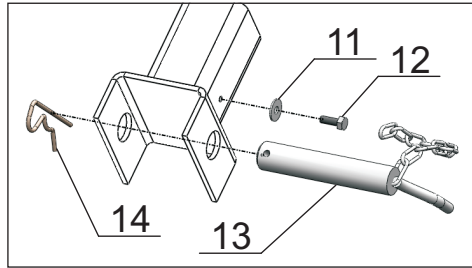
Pos.	Descripción	Nro. De Plano
1	Cubrecadenas chimango AC22-AC26	103-CS1-00117
2	Arandela plana galvanizada Ø 1/4"	101-ARA-00021
3	Bulón cab. hex. RW 1/4" x 1/2" - 20hpp - Galvanizado	101-BUL-00370
4	Cadena ASA 50 chimango AC22-AC26	101-CAD-00009
5	Tuerca autofrenante RW 1/2" - 12hpp	101-TUE-00146
6	Conjunto engranaje ASA 50 Z:15 Øi:30	101-CS1-00138
7	Bulón cab. hex. RW 1/2" x 2 1/2" - 12hpp	101-BUL-00191
8	Prisionero cab. cuad. RW 1/2" x 3/4" - 12hpp	101-PRI-00087
9	Conjunto engranaje ASA 50 - Z:27 - Øi:38	101-CS1-00137
10	Tuerca hex. RW 1/2" - 12hpp	101-TUE-00007
11	Prisionero cab. cuad. RW 1/2" x 1" - 12hpp	101-PRI-00006
12	Arandela plana natural Ø 1/2"	101-ARA-00009
13	Arandela grower natural Ø 1/2"	101-ARA-00013
14	Bulón cab. hex. RW 1/2" x 1 1/4" - 12hpp	101-BUL-00186
15	Bulón cab. hex. RW 1/2" x 2" - 12hpp	101-BUL-00189
16	Anclaje motor hidráulico chimango AC22-AC26	103-CHA-00525
17	Llave giro motor hidráulico chimango	101-CHI-00075
18	Rodamiento 6206 2RS	101-ROD-00023
19	Brida chimango AC22-AC26	103-CHA-00524
20	Arandela grower natural Ø 3/8"	101-ARA-00016
21	Bulón cab. hex. RW 3/8" x 1" - 16hpp	101-BUL-00131
22	Motor hidráulico de 250 cc	101-CHI-00011
23	Mang. hidr. de 1/2" c/M NPT 1/2 - M JIC 3/4" - L: 10000	101-CHI-00048
24	Conjunto soldado cuerpo chimango AC22-AC26	103-CS1-00118
25	Abrazadera 70-90	101-ABR-00002

Pos.	Descripción	Nro. De Plano
26	Tubo flexible boca chimango Øi 160 - Øe 170	101-GMP-00032
27		
28		
29		
30		
31		
32		
33		
34		
35		
36		
37		
38		
39		
40		
41		
42		
43		
44		
45		
46		
47		
48		
49		
50		

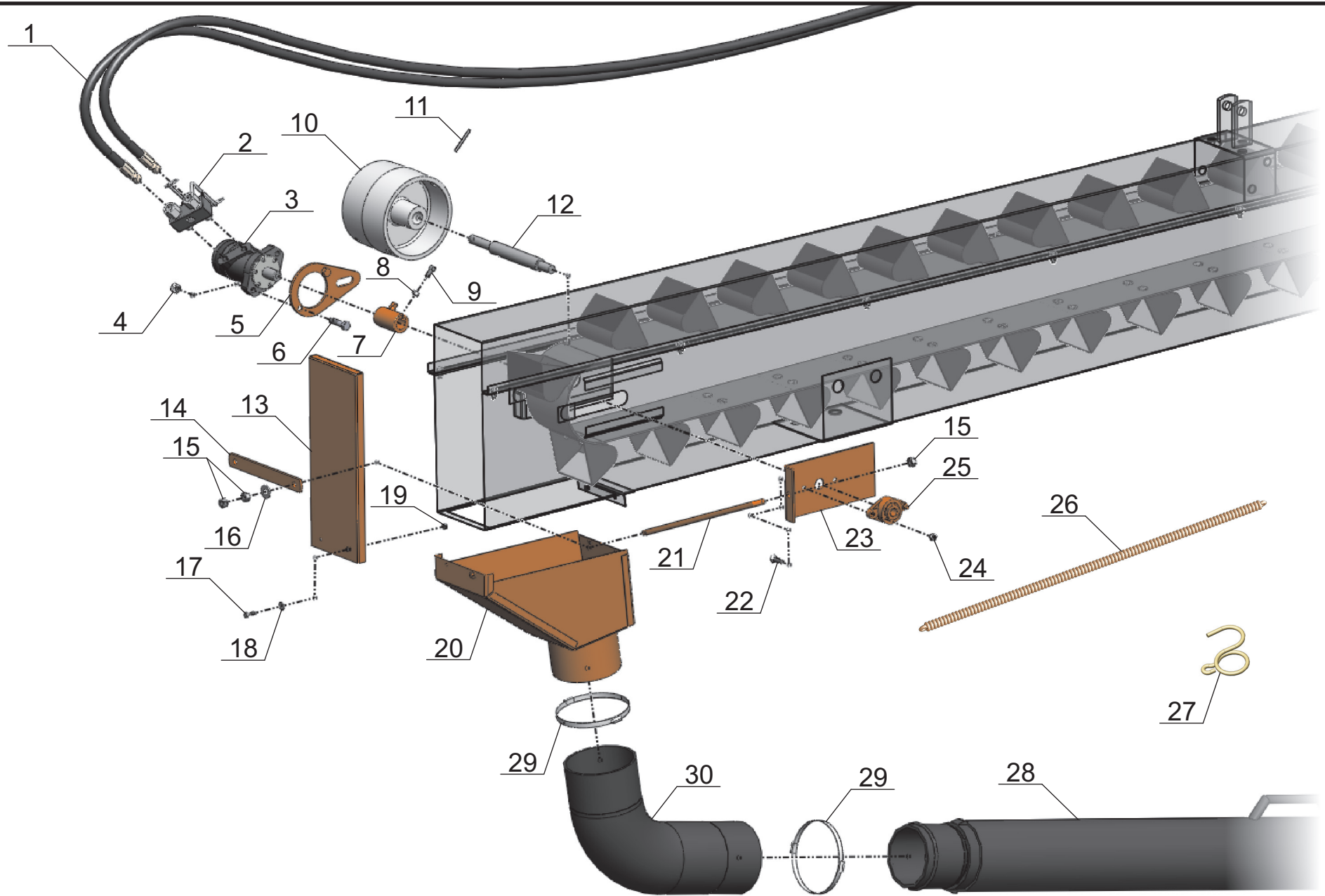


Pos.	Descripción	Nro. De Plano
1	Acople rápido PNH 1/2" NPT	101-CHI-00027
2	Capuchón de goma para pico PNH/PCH	101-CHI-00097
3	Conjunto sinfin chimango AC22-AC26	103-CS1-00119
4	Retén DBH 9125	101-RET-00037
5	Rodamiento axial de bolas 51205 simple efecto	101-ROD-00022
6	Conjunto bandeja chimango AC22-AC26	103-CS1-00124
7	Alemite recto RNF 3/8" x 1/4"	101-ALL-00021
8	Buje pie de apoyo chimango	103-TC1-00063
9	Arandela plana natural Ø 1/2"	101-ARA-00009
10	Arandela grower natural Ø 1/2"	101-ARA-00013
11	Bulón cab. hex. RW 1/2" x 1 1/4" - 12hpp	101-BUL-00186
12	Resorte pie de apoyo chimango	101-RES-00011
13	Conjunto tapa de limpieza chimango AC22-AC26	103-CS1-00116
14	Conjunto pie de apoyo chimango	103-CS1-00122
15	Mariposa Ø 5/16" x 3/4"	101-BUL-02883
16	Apertura boca carga chimango AC22-AC26	103-CS1-00114
17	Manguera cristal inoculante chimango AC22-AC26	101-GMP-00021
18	Acople PVC para manguera de 1/2"	101-CHI-00044
19	Llave esférica PVC de 1/2"	101-CHI-00043
20	Niple PVC de 1/2"	101-CHI-00042
21	Buje reductor PVC de 3/4" a 1/2"	101-CHI-00041
22	Mediacaña bidón inoculante p/chimango Ø 210	101-MMP-00065
23	Tuerca autofrenante RW 5/16"	101-TUE-00015
24	Zuncho bidón inoculante chimango	103-CE1-01348
25	Bulón cab. hex. RW 5/16" x 2 1/2" - 18hpp - Galvanizado	101-BUL-00407

Pos.	Descripción	Nro. De Plano
26	Conjunto cuerpo chimango AC22-AC26	103-CS1-00118
27	Tubo flexible boca chimango Øi 160 - Øe 170	101-GMP-00032
28	Abrazadera 70-90	101-ABR-00002
29	Telescopico de 2 tramos (AC22-AC26)	101-MMP-00066
30	Resorte tubo telescópico de descarga tolvas AC	101-RES-00030
31	Gancho resorte tubo telescópico tolvas AC	103-RES-00038
32		
33		
34		
35		
36		
37		
38		
39		
40		
41		
42		
43		
44		
45		
46		
47		
48		
49		
50		



Pos.	Descripción	Nro. De Plano	Pos.	Descripción	Nro. De Plano
1	Perno vinculación bandera	103-TL1-00076	26		
2	Conjunto bandera noria AC22-AC26	103-CS1-00628	27		
3	Alemite recto RNF 1/4" x 28	101-ALL-00001	28		
4	Chaveta partida Ø5 x 60	101-CVT-00213	29		
5	Bulón cab. hex. RW 3/4" x 3 1/2" - 10hpp	101-BUL-00276	30		
6	Tuerca autofrenante RW 3/4" - 10hpp	101-TUE-00027	31		
7	Eje vinculación brazo chimango AC10	103-TL1-00361	32		
8	Arandela plana natural Ø 1"	101-ARA-00023	33		
9	Tuerca hex. RW 1" - 8hpp	101-TUE-00173	34		
10	Conjunto gancho sujecion chimango tolva AC22-AC26	103-CE1-01236	35		
11	Arandela plana galvanizada Ø 1/4"	101-ARA-00021	36		
12	Bulón cab. hex. RW 1/4" x 3/4" - 20hpp - Galvanizado	101-BUL-00372	37		
13	Perno sujeción chimango AC10-AC14 en descarga	103-CS1-00551	38		
14	Chaveta R Ø 3,5 x 85	101-CVT-00162	39		
15	Tacho para inoculante TM120	101-MMP-00064	40		
16	Canasto tacho inoculante noria AC22-AC26	103-CS1-00627	41		
17	Buje reductor PVC de 3/4" a 1/2"	101-CHI-00041	42		
18	Canilla plástica de 1/2"	101-CHI-00053	43		
19	Manguera cristal 1 inoculante noria AC22-AC26	101-GMP-00019	44		
20	Adaptador PVC 3/4" para manguera de 1/2"	101-CHI-00054	45		
21	Niple PVC de 1/2"	101-CHI-00042	46		
22	Llave esférica PVC de 1/2"	101-CHI-00043	47		
23	Acople PVC para manguera de 1/2"	101-CHI-00044	48		
24	Manguera cristal 2 inoculante noria AC22-AC26	101-GMP-00020	49		
25	Conjunto cuerpo noria AC22-AC26	103-CE1-01245	50		

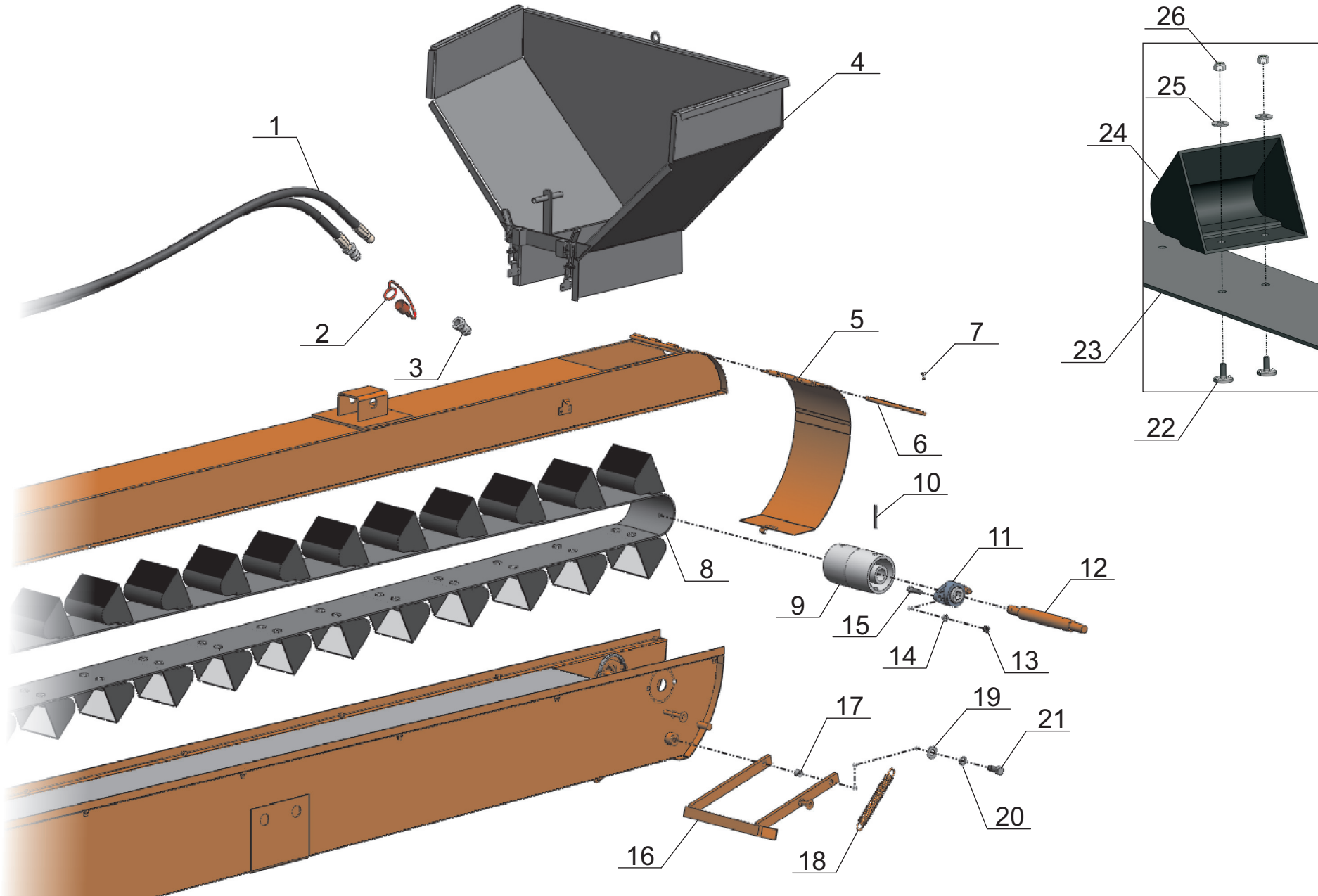


Conjunto cuerpo noria AC22-AC26



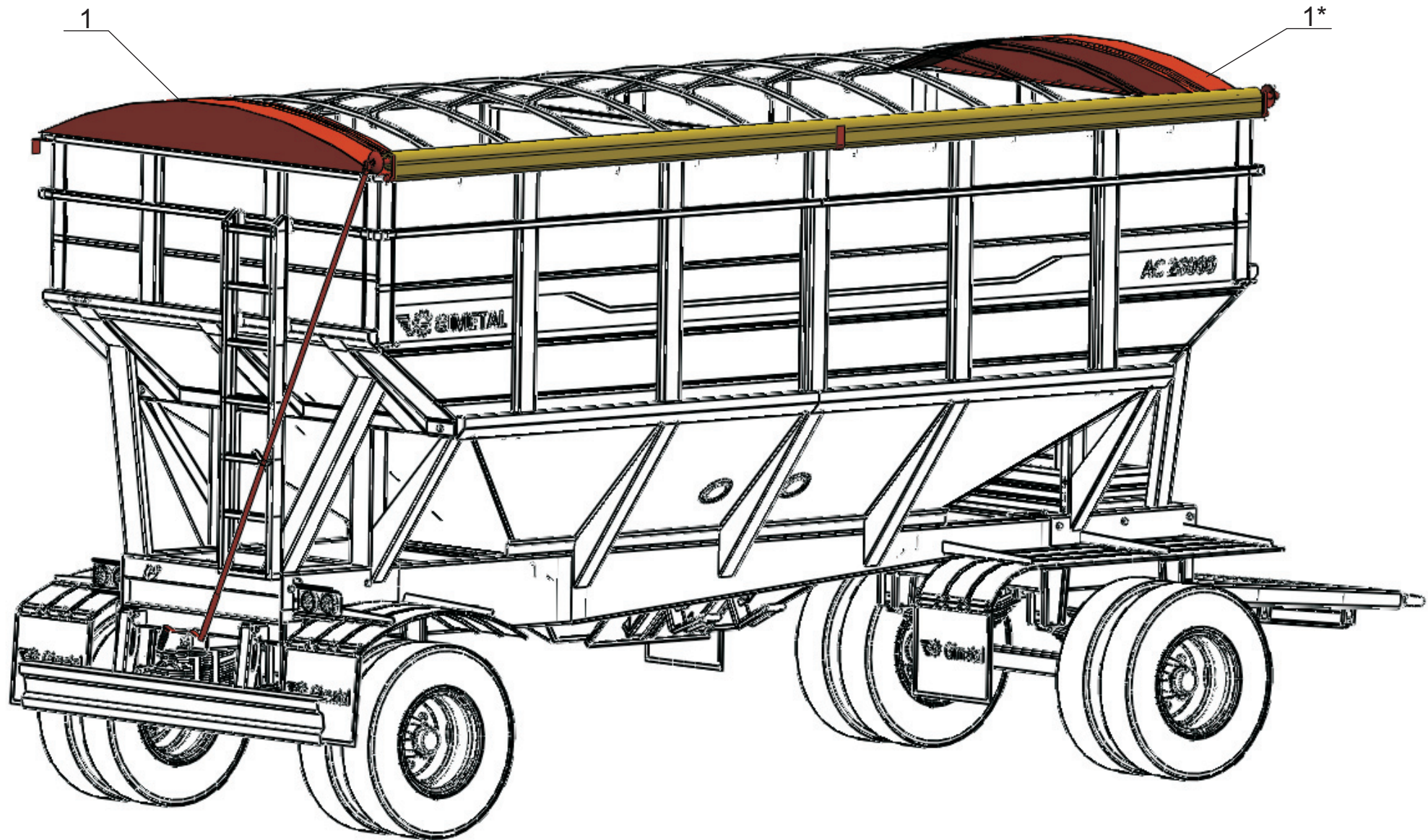
Pos.	Descripción	Nro. De Plano
1	Mang. hid. de 1/2" c/M NPT 1/2" - M JIC 3/4" - L: 10000	101-CHI-00048
2	Llave giro motor hidráulico chimango	101-CHI-00075
3	Motor hidráulico de 250 cc	101-CHI-00011
4	Tuerca autofrenante RW 1/2" - 12hpp	101-TUE-00146
5	Placa anclaje motor noria AC10-AC14	103-CHA-01851
6	Bulón cab. hex. RW 1/2" x 2" - 12hpp	101-BUL-00189
7	Buje vinculación motor noria AC10-AC14	103-TL1-00369
8	Tuerca hexagonal RW 3/8" - 16hpp	101-TUE-00009
9	Prisionero cab. cuad. RW 3/8" x 3/4" - 16hpp	101-PRI-00057
10	Rolo superior noria AC22-AC26	103-PF1-00035
11	Espiga elástica para aguj. Ø6 x 60	101-ESP-00245
12	Eje superior con chavetero noria AC22-AC26	103-TL1-00385
13	Tapa noria AC22-AC26	103-CHA-02003
14	Placa sujeción soporte bancada superior noria AC22-AC26	103-PL1-00179
15	Tuerca hexagonal RW 1/2" - 12hpp	101-TUE-00007
16	Arandela plana natural Ø 1/2"	101-ARA-00009
17	Bulón cab. hex. RW 1/4" x 3/4" - 20hpp	101-BUL-00075
18	Arandela plana natural Ø 1/4"	101-ARA-00022
19	Tuerca hexagonal RW 1/4" - 20hpp	101-TUE-00021
20	Embudo noria AC22-AC26	103-CS1-00623
21	Tensor soporte bancada noria AC22-AC26	103-TL1-00387
22	Bulón cab. fres. RW 3/8" x 1 1/4" - 16hpp	101-BUL-02880
23	Soporte bancada superior noria AC22-AC26	103-CHA-02009
24	Tuerca autofrenante RW 3/8" - 16hpp	101-TUE-00034
25	Soporte UCFL 204	101-ROD-00035

Pos.	Descripción	Nro. De Plano
26	Resorte tubo telescópico de descarga tolvas AC	101-RES-00030
27	Gancho resorte tubo telescópico tolvas AC	101-RES-00038
28	Telescópico de 2 tramos (AC22-AC26)	101-MMP-00066
29	Abrazadera 70-90	101-ABR-00002
30	Tubo flexible boca chimango Øi 160 - Øe 170	101-GMP-00032
31		
32		
33		
34		
35		
36		
37		
38		
39		
40		
41		
42		
43		
44		
45		
46		
47		
48		
49		
50		



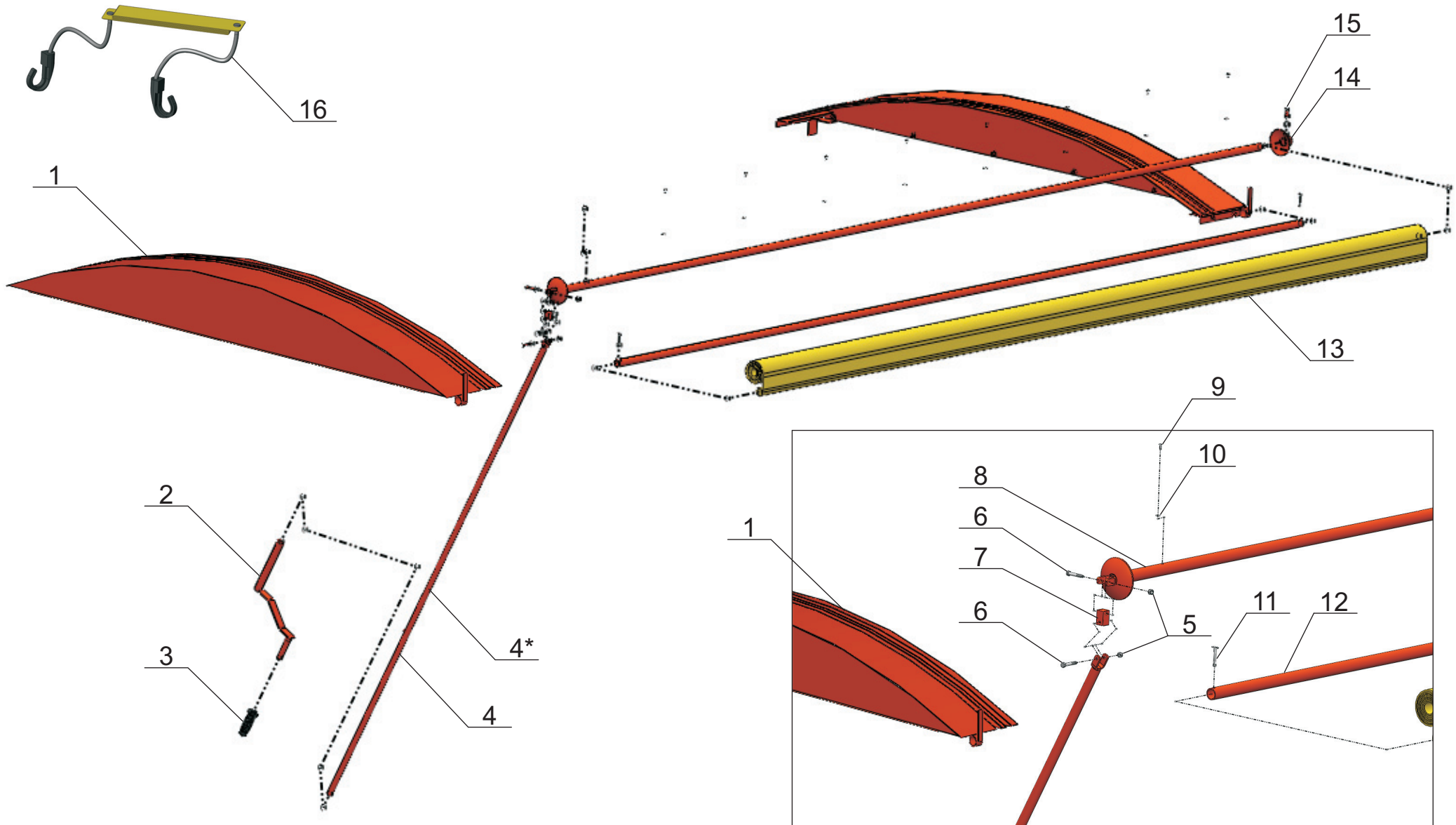
Pos.	Descripción	Nro. De Plano
1	Mang. hid. de 1/2" c/M NPT 1/2" - M JIC 3/4" - L: 10000	101-CHI-00048
2	Capuchón de goma para pico PNH/PCH	101-CHI-00097
3	Acople rápido PNH 1/2" NPT	101-CHI-00027
4	Bandeja noria tolva AC22-AC26	103-CS1-00624
5	Tapa limpieza noria tolva AC22-AC26	103-CHA-02013
6	Eje tapa limpieza noria tolva AC22-AC26	103-TL1-00388
7	Chaveta partida Ø3 x 15	101-CVT-00128
8	Conjunto cinta noria tolva AC22-AC26	103-CE1-01244
9	Rolo inferior noria AC22-AC26	103-PF1-00036
10	Espiga elástica para aguj. Ø6 x 60	101-ESP-00245
11	Soporte UCFL 204	101-ROD-00035
12	Eje inferior noria tolva AC22-AC26	103-TL1-00386
13	Tuerca hexagonal RW 3/8" - 16hpp	101-TUE-00009
14	Arandela grower natural Ø 3/8"	101-ARA-00016
15	Bulón cab. hex. RW 3/8" x 1 1/4" - 16hpp	101-BUL-00132
16	Conjunto pie de apoyo chimango	103-CS1-00122
17	Buje pie de apoyo chimango	103-TC1-00063
18	Resorte pie de apoyo chimango	101-RES-00011
19	Arandela plana natural Ø 1/2"	101-ARA-00009
20	Arandela grower natural Ø 1/2"	101-ARA-00013
21	Bulón cab. hex. RW 1/2" x 1 1/4" - 12hpp	101-BUL-00186
22	Bulón para correa 1/4" x 3/4" - Ø 21mm	101-BUL-01126
23	Correa T-150 - 11000 x 150 (Cinta noria AC22-AC26)	101-GMP-00039
24	Cangilón grande noria	101-MMP-00051
25	Arandela plana natural Ø 1/4"	101-ARA-00022

Pos.	Descripción	Nro. De Plano
26	Tuerca autofrenante RW 1/4" - 20hpp	101-TUE-00033
27		
28		
29		
30		
31		
32		
33		
34		
35		
36		
37		
38		
39		
40		
41		
42		
43		
44		
45		
46		
47		
48		
49		
50		



Pos.	Descripción	Nro. De Plano
1	Kit arrollador lona AC22 (OPCIONAL)	103-GIM-00021
1*	Kit arrollador lona AC26 (OPCIONAL)	103-GIM-00022
2		
3		
4		
5		
6		
7		
8		
9		
10		
11		
12		
13		
14		
15		
16		
17		
18		
19		
20		
21		
22		
23		
24		

Pos.	Descripción	Nro. De Plano
25		
26		
27		
28		
29		
30		
31		
32		
33		
34		
35		
36		
37		
38		
39		
40		
41		
42		
43		
44		
45		
46		
47		
48		
49		

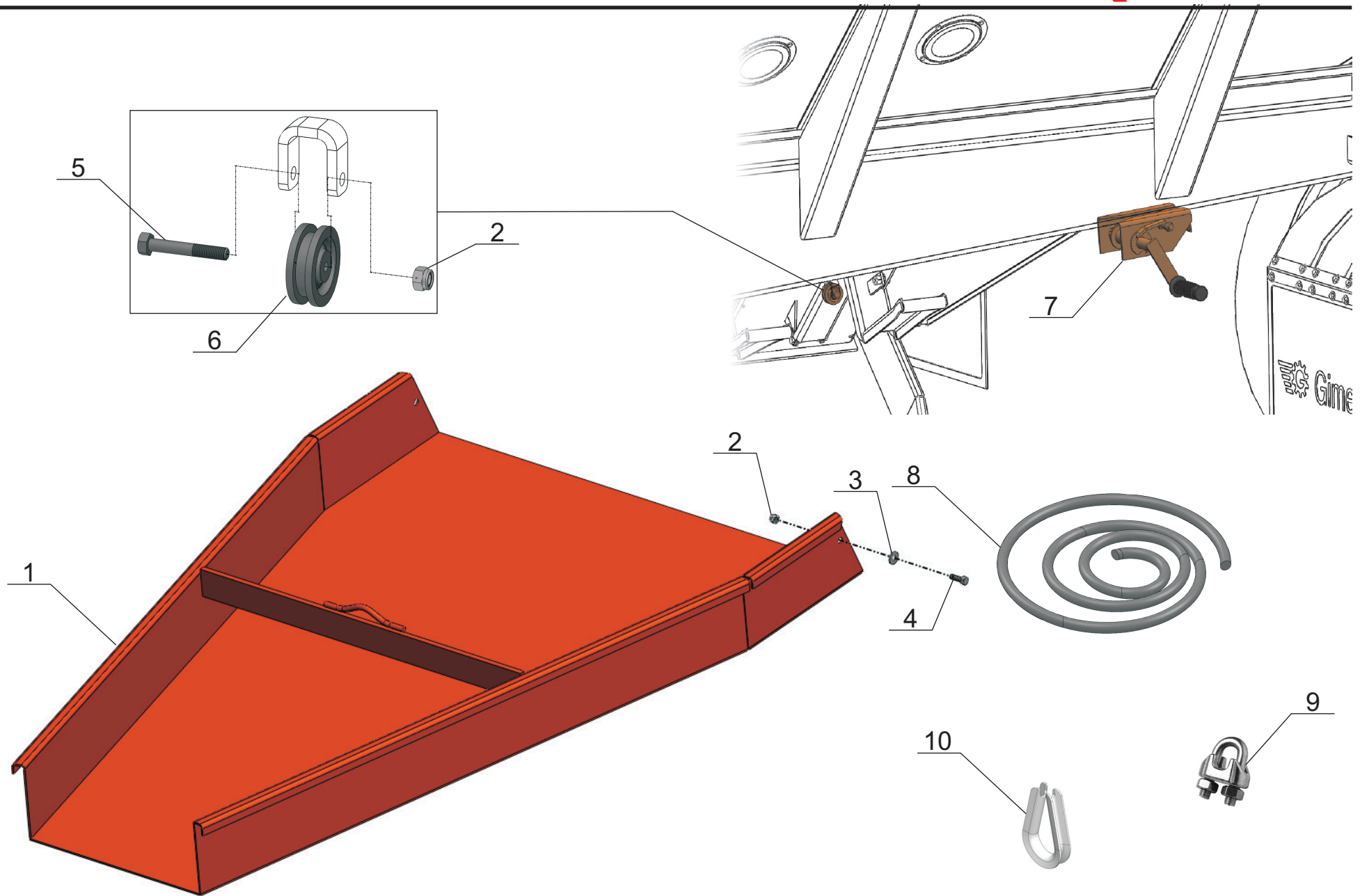


Kit arrollador de lona tolva AC22-AC26



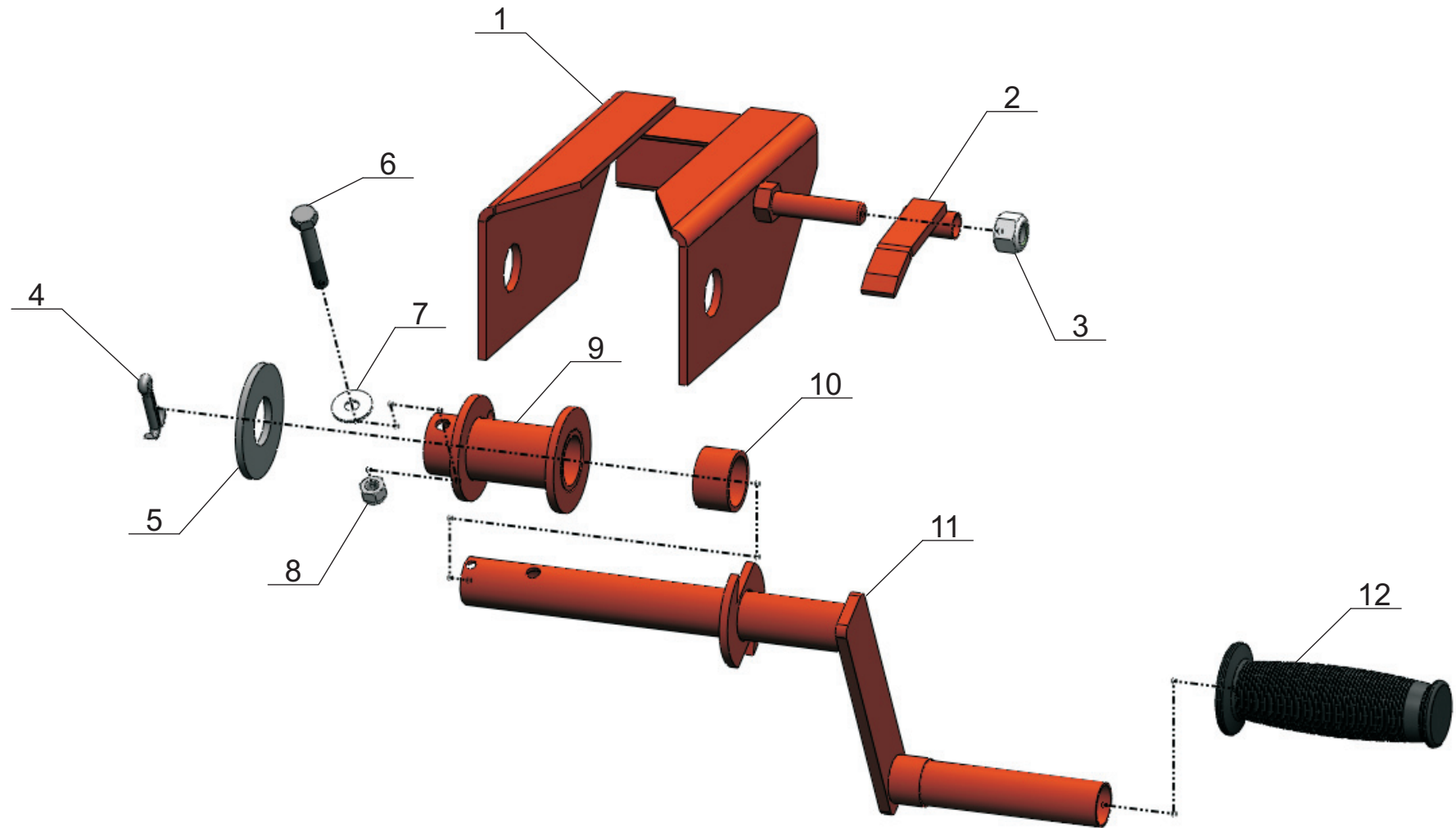
Pos.	Descripción	Nro. De Plano
1	Conjunto alero arrollador lona tolva AC22-AC26	103-CS1-00902
2	Conjunto manija arrollador lona	103-CS1-00070
3	Manopla arrollador lona	101-GMP-00013
4	Conjunto extensión manija arrollador tolva AC22	103-CS1-00616
4*	Conjunto extensión manija arrollador tolva AC26	103-CS1-00617
5	Bulón cab. hex. RW 5/16" x 2" - 18hpp	101-BUL-00108
6	Tuerca autofrenante RW 5/16"	101-TUE-00015
7	Cruceta arrollador lona	103-TL1-00104
8	Conjunto eje enrole lona AC22-AC26	103-CS1-00072
9	Remache rápido pop Ø 4,8 x 14	101-REM-00331
10	Arandela plana galvanizada Ø 3/16"	101-ARA-00075
11	Chaveta partida Ø5 x 55	101-CVT-00011
12	Cuerpo fijo arrollador lona AC22-AC26	103-TC1-00052
13	Lona enrollable tolva AC22-AC26	101-LON-00004
14	Conjunto tope eje arrollador tolva AC10-AC14	103-CS1-00562
15	Prisionero cab. cuad. RW 1/2" x 1" - 12hpp	101-PRI-00006
16	Juego de fajas para lona enrollable	101-LON-00005
17		
18		
19		
20		
21		
22		
23		
24		

Pos.	Descripción	Nro. De Plano
25		
26		
27		
28		
29		
30		
31		
32		
33		
34		
35		
36		
37		
38		
39		
40		
41		
42		
43		
44		
45		
46		
47		
48		
49		



Pos.	Descripción	Nro. De Plano
1	Bandeja descarga rápida AC22-AC26	103-CS1-00618
2	Tuerca autofrenante RW 5/16"	101-TUE-00015
3	Arandela plana natural Ø 5/16"	101-ARA-00018
4	Bulón cab. hex. RW 5/16" x 1" - 18hpp	101-BUL-00104
5	Bulón cab. hex. RW 5/16" x 2" - 18hpp	101-BUL-00108
6	Roldana Ø40	101-POL-00001
7	Conjunto completo malacate	103-CE1-01212
8	Cable de acero galvanizado 5 mm. (6 x 7)	101-CAA-00003
9	Grampa prensacables 3/16"	101-GRA-00004
10	Guardacabo 3/16"	101-GDS-00001
11		
12		
13		
14		
15		
16		
17		
18		
19		
20		
21		
22		
23		
24		
25		

Pos.	Descripción	Nro. De Plano
26		
27		
28		
29		
30		
31		
32		
33		
34		
35		
36		
37		
38		
39		
40		
41		
42		
43		
44		
45		
46		
47		
48		
49		
50		



Conjunto completo malacate



Pos.	Descripción	Nro. De Plano
1	Conjunto cuerpo malacate	103-CS1-00555
2	Traba malacate	103-CE1-01211
3	Tuerca autofrenante RW 1/2" - 12hpp	101-TUE-00146
4	Chaveta partida Ø5 x 50	101-CVT-00012
5	Arandela plana natural Ø 1"	101-ARA-00023
6	Bulón cab. hex. RW 5/16" x 2" - 18hpp	101-BUL-00108
7	Arandela plana galvanizada Ø 5/16"	101-ARA-00076
8	Tuerca autofrenante RW 5/16"	101-TUE-00015
9	Carretel cable bandeja descarga rápida	103-CS1-00557
10	Separador traba malacate	103-TC1-00287
11	Manija malacate descarga rápida	103-CS1-00556
12	Manopla arrollador lona	101-GMP-00013
13		
14		
15		
16		
17		
18		
19		
20		
21		
22		
23		
24		
25		

Pos.	Descripción	Nro. De Plano
26		
27		
28		
29		
30		
31		
32		
33		
34		
35		
36		
37		
38		
39		
40		
41		
42		
43		
44		
45		
46		
47		
48		
49		
50		

Modelo	Cubierta		Cámara	Protector	Llanta	
	Descripción	Código			Descripción	Código
AC22	900 x 20	101-CUB-00002	101-CUB-00020	101-CUB-00021	7 x 20 x 3/8" DUAL C/ARO	101-LLA-00054
AC22-AC26	1000 x 20	101-CUB-00023	101-CUB-00024	101-CUB-00025	7 x 20 x 3/8" DUAL C/ARO	101-LLA-00054
AC22-AC26	1100 x 20	101-CUB-00028	101-CUB-00029	101-CUB-00030	7 x 20 x 3/8" DUAL C/ARO	101-LLA-00054
AC22-AC26	275 / 80 x 22.5	101-CUB-00031	NO	NO	DUAL 8.25 x 22.5 x 1/4" x 1/2"	101-LLA-00059